

碩士學位論文

3상 유도기를 이용한 단상자기여자
유도발전기의 해석

指導教授 左宗根



濟州大學校 産業大學院

電子電氣工學科

文 昌 鎬

2004

3상 유도기를 이용한 단상자기여자 유도발전기의 해석

指導教授 左宗根

이 論文을 工學碩士學位 論文으로 提出함.

2004年 6月 日

濟州大學校 産業大學院

電子電氣工學科 電氣工學專攻
文昌鎬

文昌鎬의 工學碩士學位 論文을 認准함.

2004年 6月 日

委員長 印

委員 印

委員 印

목 차

LIST OF FIGURES	ii
Summary	iii
I. 서 론	1
II. 해석이론	3
1. 회로구성	3
2. 등가회로	4
3. 해석방법	10
III. 해석결과 및 검토	12
IV. 결 론	18
참고문헌	19

LIST OF FIGURES

Fig. 1 Stator connections for self-excitation with shunt and series capacitors.	3
Fig. 2 Equivalent circuit of the generator at rated frequency.	8
Fig. 3 Equivalent circuit of the generator at variable frequency. ...	9
Fig. 4 Terminal connections of capacitors.	10
Fig. 5 Load voltage and frequency characteristics of Y connection with inductive load.	13
Fig. 6 Load voltage and frequency characteristics of Y connection with resistance load.	14
Fig. 7 Load voltage and frequency characteristics of Δ connection with inductive load.	15
Fig. 8 Load voltage and frequency characteristics of Δ connection with resistance load.	16

Analysis of Single-Phase Self-Excited Induction Generator using Three-Phase Induction Machine

Chang-Ho Moon

Department of Electronic and Electrical Engineering

Graduate School of Industry

Cheju National University

Supervised by professor Chong-Keun Jwa



Summary

This study attempts to analyze the steady state performance of a single-phase self-excited induction generator using three-phase induction machine. The equivalent circuit of this star or delta connected machine is derived by the method of symmetrical components, and the performance characteristics are analyzed when the terminal capacitors are connected with shunt, short shunt, and long shunt connection. For this analysis, either the shunt capacitance and frequency or the exciting reactance and frequency are determined by the conditional equation itself

of self excitation, and also a simple and straightforward method of predicting machine performance is proposed. The applicability of this method is investigated by analyzing the load voltage and frequency characteristics which are computed using the circuit parameters of Al-Bahrani and Malik's machine.



I. 서론

주지하는 바와 같이 화석 에너지 자원의 고갈에 대한 우려와 환경보전에 대한 관심이 높아지면서 풍력, 소수력, 바이오 개스등과 같은 대체에너지 자원의 이용이 점차 많아지고 있다. 이들 에너지의 변환장치로 유도기가 동기기에 비교하여 우수한 점들이 많기 때문에 거의 대부분을 차지하고 있다.

이에 따라 커패시터 자기여자 평형 3상 유도발전기에 대한 해석이 활발하게 연구되어 오고 있다. 대표적으로 Murthy등(1982)은 루우프 임피던스법에 의하여 시스템 정수들이 정상상태에 미치는 영향을 조사하였고, Quazen과 Mcpherson(1983)은 마디 어드미턴스법으로 부하저항, 여자 커패시턴스, 그리고 속도의 자기여자에 대한 영향을 연구하였다.

한편 소규모의 전원이 필요할 때 3상 유도기를 단상 자기여자 유도발전기로 사용하는 경우로는 단상 비상전원이나 계통선에서 멀리 떨어진 장소에서 사용하는 휴대용 전원등이 있다. 이들에 대한 연구로 Al-Bahrani와 Malik(1990)는 부하에 병렬로 접속된 단일커패시터로 자기여자되는 Y 또는 Δ 결선된 발전기의 성능을 등가회로에 의하여 해석 하였다. Rahim(1993)은 단일 커패시터가 Y결선 발전기의 한상이나 선간에 접속될때의 성능을 등가회로에 의하여 분석하였다. Fukami등(1999)은 부하에 병렬커패시터와 두개의 상에 같은 직렬커패시터를 접속하여 전압변동을 개선한 발전기를 개발하였다. Chan(1999)은 Steinmetz결선으로 알려진 Δ 결선의 지상에 접속된 단일커패시터에 의해 자기여자되는 발전기의 성능을 대칭좌표법에 의한 해석식으로 특성을 검토하였다. Chan 과 Lai(2001)는 Steinmetz 결선에서 부하에 직렬커패시터를 접속한 발전기에 대한 특성을 조사하였다.

그러나 이들의 연구에서는 단자커패시터의 short shunt 나 long shunt 접속의 특성에 대해서는 해석되지 않고 있다. 그리고 해석방법으로는 자기여자 조건식을 실수부와 허수부로 나눈 비선형 연립 방정식을 사용하거나 자기여자 조건식을 목적함수로하여 비선형 수치해석법의 하나인 패턴탐색법을 사용하여 여자리액턴스와 주파수를 구하고 있다. 그리고 전자의 방법은 실수부와 허수부로 나눌때 복잡한 대수계산이 필요하고 후자는 목적함수를 구성하기 위해서 대수계산이 필요하다.

본 논문에서는 3상유도기를 단상 자기여자 유도발전기로 사용하는 경우에 대해서 대칭좌표법(木澤등, 1970)에 의한 등가회로를 유도하고 단자커패시터가 shunt, short shunt, 그리고 long shunt 접속일때의 정상상태 특성을 해석한다. 해석을 위하여 대수계산없이 자기여자 조건식자체를 목적함수로하여 병렬커패시턴스와 주파수 또는 여자리액턴스와 주파수를 응용 소프트웨어에 의하여 결정하고 특성을 해석하는 간명한 방법을 제시하고자한다.



II. 해석이론

1. 회로구성

본 논문에 사용한 3상 유도기를 사용한 자기여자 단상 유도 발전기는 Fig. 1 과 같이 구성된다. Fig. 1 a), b)는 각각 Y결선과 Δ 결선시의 고정자 축의 결선도로 발전기 ab 두단자 사이에 병렬커패시터와 직렬커패시터가 접속된 경우이다.

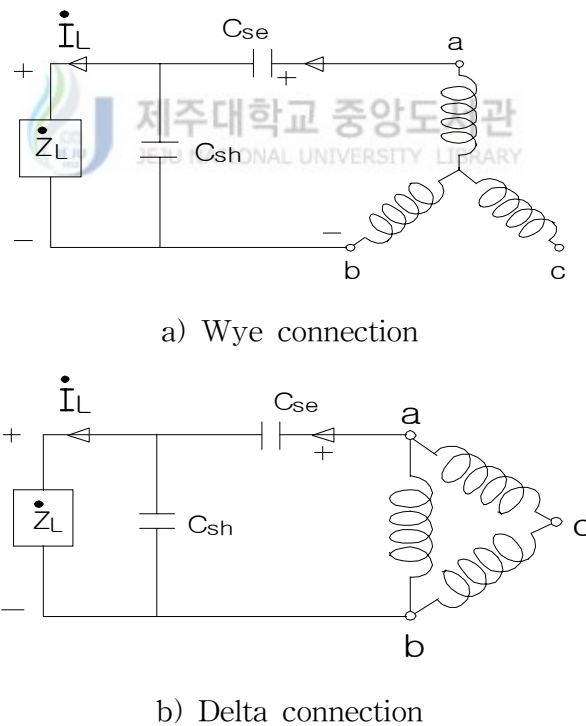


Fig. 1 Stator connections for self-excitation with shunt and series capacitors

2. 등가회로

해석을 위하여 등가회로 정수 가운데 여자리액턴스는 포화의 영향을 받으며, 고정자와 회전자의 누설리액턴스는 같은 값을 가지고, 철손저항을 무시하며, 공간 고조파의 영향도 무시하고, 전압과 전류의 파형을 정현파로 가정한다.

본 논문에서 사용하는 기호 중 Prime(')은 회전자측을 고정자측으로 환산한 값을 dot(·)는 페이지를 표시한다.

V_{ab}	: 고정자 선간전압
V	: 발전기 단자전압
V_L	: 부하 단자전압
V_a, V_b, V_c	: 고정자 단자전압
V_p, V_n	: 고정자 상전압의 정상분, 역상분
I	: 발전기 단자전류
I_L	: 부하 단자전류
I_a, I_b, I_c	: 고정자 선전류
I_p, I_n	: 고정자 선전류의 정상분, 역상분
x_{sh}	: 병렬 커패시터 C_{sh} 의 리액턴스
x_{sc}	: 직렬 커패시터 C_{sc} 의 리액턴스
\dot{Z}_L	: 부하 임피던스
R, X	: 부하 저항, 리액터스
Z_p, Z_n	: 발전기 임피던스의 정상분, 역상분

E_m	: 공극전압
r_1, r'_2	: 고정자와 회전자의 1상당저항
x_1, x'_2	: 고정자와 회전자의 1상당 리액턴스
x_m	: 여자 리액턴스
α	: 페이저 오퍼레이터 $\alpha = e^{j2\pi/3}$
s	: 슬립
f_B	: 정격주파수
f	: 발전주파수
w	: 회전각속도
w_B	: 정격각속도
a	: 단위법 발전주파수 $a = f/f_B$
b	: 단위법 회전속도 $b = w/w_B$



Fig. 1 a), b)에서 c상의 단자가 개방된 경우 단자전류는

$$\dot{I}_c = 0 \quad (1)$$

$$\dot{I}_a = -\dot{I}_b \quad (2)$$

이 된다.

Fig. 1의 a)와 b)에 대한 등가회로는 두 결선에서 상전압과 전류가 같은 조건에서는 부하 임피던스만 $\dot{Z}_{LY} = 3\dot{Z}_{L\Delta}$ 의 관계가 있으므로 Y 결선에 대한 등가회로를 먼저 구성하고 Δ 결선일 경우는 부하 임피던스만 3배로하여 처리하면 된다.

단자전류를 대칭분으로 표시하면

$$\dot{I}_a = \dot{I}_p + \dot{I}_n = \dot{I} \quad (3)$$

$$\dot{I}_b = \alpha^2 \dot{I}_p + \alpha \dot{I}_n = -\dot{I} \quad (4)$$

$$\dot{I}_c = \alpha \dot{I}_p + \alpha^2 \dot{I}_n = 0 \quad (5)$$

이 되고, 식(3)과 식(4)로부터

$$\dot{I} = \frac{\alpha-1}{\alpha} \dot{I}_p \quad (6)$$

$$\dot{I}_p = \frac{\alpha}{\alpha-1} \dot{I} = -\alpha \dot{I}_n \quad (7)$$

이 된다.

각 상전압을 대칭분으로 표시하면

$$\dot{V}_a = \dot{V}_p + \dot{V}_n \quad (8)$$

$$\dot{V}_b = \alpha^2 \dot{V}_p + \alpha \dot{V}_n \quad (9)$$

$$\dot{V}_c = \alpha \dot{V}_p + \alpha^2 \dot{V}_n \quad (10)$$

이 되고, 이들로부터 단자전압을

$$\dot{V}_a = \dot{V}_b - \dot{V}_c = (1-\alpha^2)\dot{V}_p + (1-\alpha)\dot{V}_n \quad (11)$$

가 된다.

발전기의 정상분 임피던스를 \dot{Z}_p , 역상분 임피던스를 \dot{Z}_n 라 하면

$$\dot{V}_p = \dot{Z}_p \dot{I}_p \quad (12)$$

$$\dot{V}_n = \dot{Z}_n \dot{I}_n = -\frac{1}{\alpha} \dot{Z}_n \dot{I}_p \quad (13)$$

이 되므로 식 (11)은

$$\dot{V} = (1 - \alpha^2)\dot{Z}_p \dot{I}_p - \frac{1 - \alpha}{\alpha} \dot{Z}_n \dot{I}_p \quad (14)$$

가 된다.

따라서 전류의 대칭분은 각각

$$\dot{I}_p = \frac{\dot{V}}{(1 - \alpha^2)\dot{Z}_p - \frac{1 - \alpha}{\alpha} \dot{Z}_n} \quad (15)$$

$$\dot{I}_n = \frac{-\dot{V}}{(\alpha - 1)(\dot{Z}_p + \dot{Z}_n)} \quad (16)$$

이 되고, 단자전류는 식 (6)과 식 (15)로부터

$$\dot{I} = \frac{\dot{V}}{\dot{Z}_p + \dot{Z}_n} \quad (17)$$

가 된다.



식 (17)에 의하여 회로를 구성하면 \dot{Z}_p 와 \dot{Z}_n 가 직렬로 연결되고 단자전류가 \dot{I} 일때 단자전압이 \dot{V} 인 등가회로를 얻을 수 있고 이것을 Fig. 2에 보였다. 여기서 k 는 Y 결선일때 1이고, Δ 결선일때 3이다.

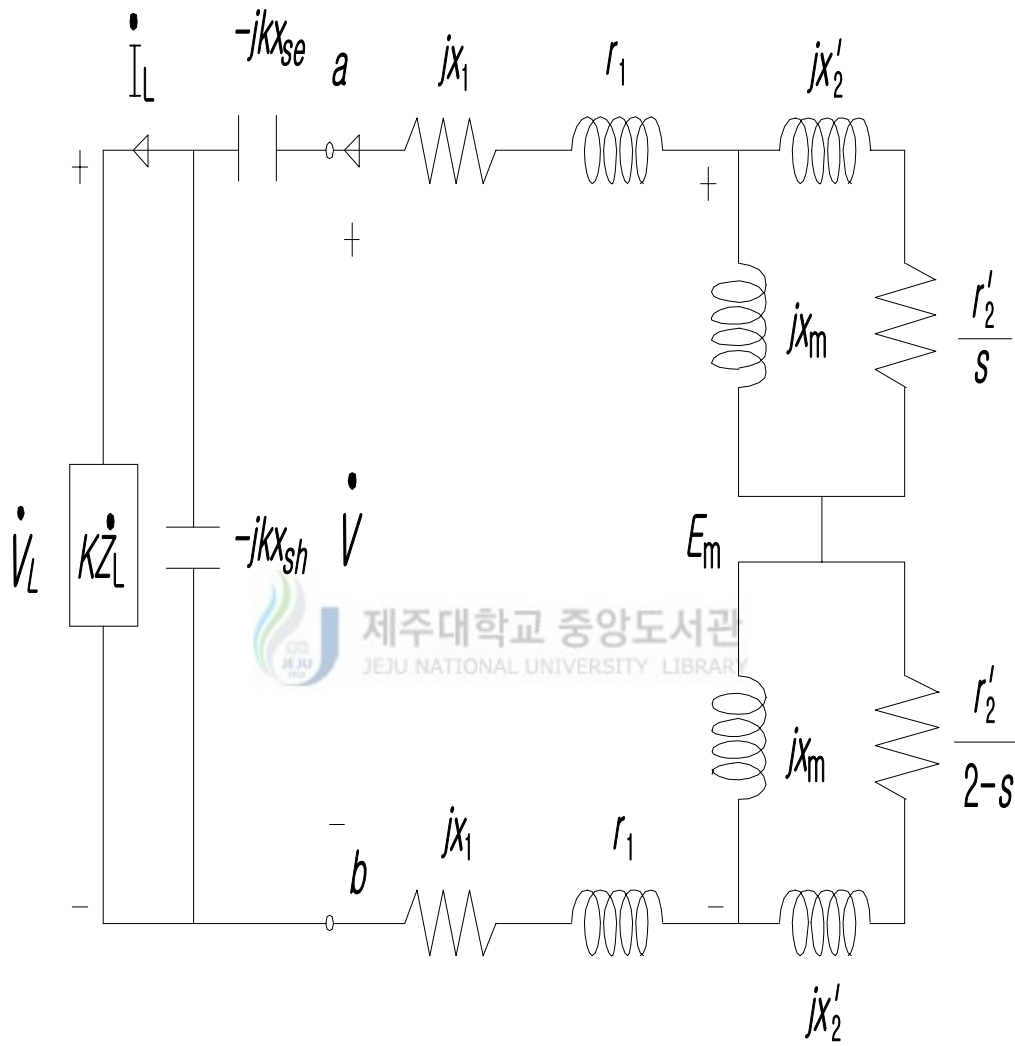


Fig. 2 Equivalent circuit of the generator at rated frequency

단위법 주파수와 단위법 속도로 슬립을 표시하고 임의의 회전속도에서 특성을 구하기 위한 등가회로는 Fig. 3과 같다.

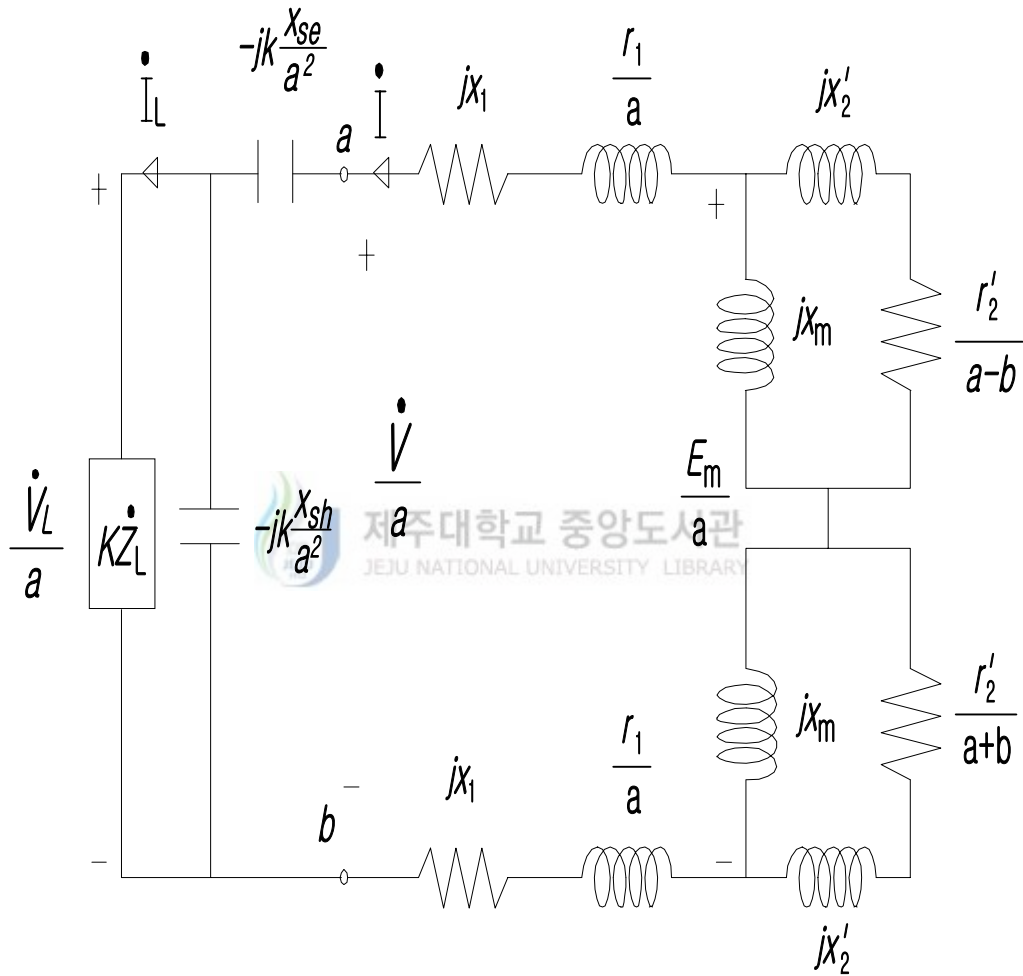
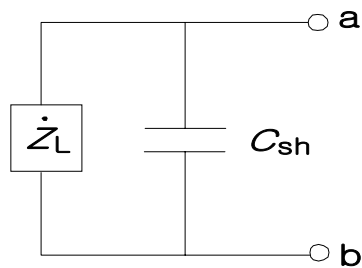


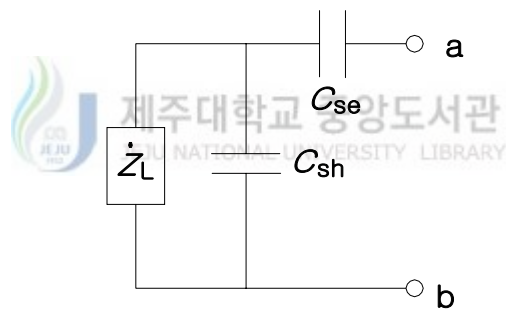
Fig. 3 Equivalent circuit of the generator at variable frequency

3. 해석방법

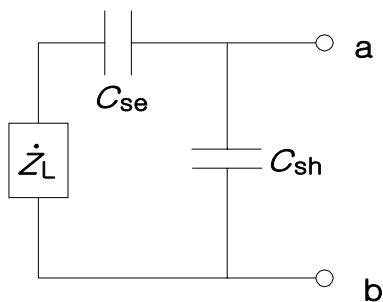
해석하고자 하는 유도발전기의 ab 단자에 접속가능한 커패시터의 구성을 Fig. 4에 보였고 Fig. 2 와 Fig. 3에서 ab 단자의 구성을 이것들에 따라 변형하여 사용한다.



a) shunt



b) Long shunt



c) short shunt

Fig. 4 Terminal connections of capacitors

이들 회로의 특성을 해석하기 위하여 발전기 등가회로의 단자전류 \dot{I} 에 의해 루우프 방정식을 세우면

$$\dot{Z}_t \dot{I} = 0 \quad (18)$$

이 되고, 여기서 단일 커패시턴스 C_{sh} 만에 의한 전 임피던스 \dot{Z}_t 는

$$\dot{Z}_t = k \dot{Z}_L // -jkx_{sh} / a + \dot{Z}_p + \dot{Z}_n \quad (19)$$

이고, \dot{Z}_p 와 \dot{Z}_n 은 각각

$$\dot{Z}_p = \frac{r_1}{a} + jx_1 + jx_m // \left(\frac{r'_2}{a-b} + jx'_2 \right) \quad (20)$$

$$\dot{Z}_n = \frac{r_1}{a} + jx_1 + jx_m // \left(\frac{r'_2}{a+b} + jx'_2 \right) \quad (21)$$

이다.

발전기가 지정된 속도와 정해진 커패시턴스를 가지고 자기여자에 의해 발전될 경우에는 $\dot{I} \neq 0$ 이 되어야 하므로

$$\dot{Z}_t(x_m, a) = 0 \quad (22)$$

이 되어야 함을 의미한다. 이 식은 x_m , a 를 미지 변수로 하는 식이며 종래에는 \dot{Z}_t 의 실수부와 허수부로 나누어 이들을 영으로 놓아 두개의 미지변수에 대한 비선형 연립방정식을 수치해석 기법으로 풀어서 해석하고 있다.

본 논문에서는 식 (22) 자체를 목적함수로 하여 최적화 이론에 기초한 응용소프트웨어로 x_m 과 a 를 구한다. x_m 과 a 가 구해지면 동기속도 무부하 시험 결과 얻어진 E_m 과 x_m 의 관계식을 가지고 등가회로에 의하여 특성을 해석한다.

Ⅲ. 해석결과 및 검토

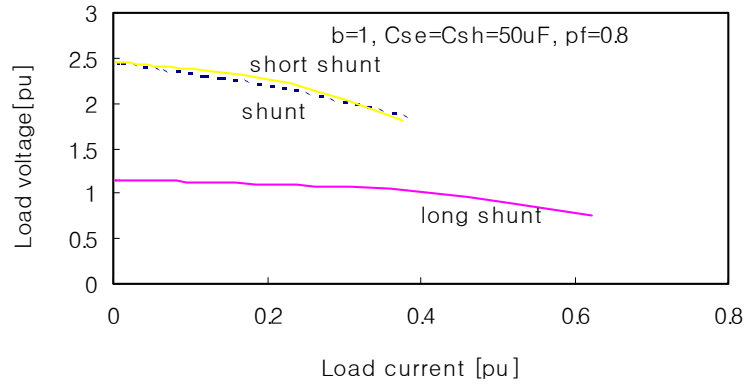
본 논문의 해석에 사용한 3상유도기(Al-Bahrani and Malik, 1990)는 4극, 정격상전압 220[V], 정격상전류 2.9[A], 정격주파수 60[Hz]의 농형이고 기준 임피던스는 75.86[Ω]이다. 회로정수는 $r_1 = 0.09175[\text{pu}]$, $r_2 = 0.06354[\text{pu}]$, 그리고 $x_1 = x_2 = 0.2112[\text{pu}]$ 이다. 그리고 동기속도 무부하시험 결과 얻어진 E_m 과 x_m 사이의 관계는

$$E_m = 1.70869 - 0.79612x_m^3 + 0.64974x_m^4 - 0.08389x_m^5 - 0.03945x_m^6 \quad (23)$$

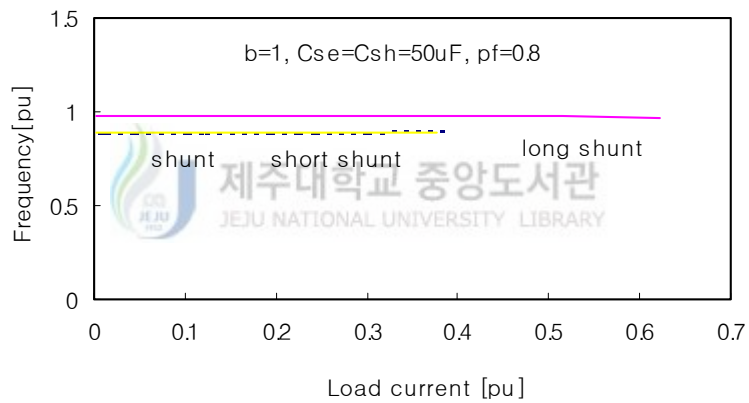
이다.

제안된 해석방법에 의하여 이 발전기의 부하단자전압과 주파수 특성을 검토하기 위해서 먼저 C_{sh} 값을 결정한다. 이때의 운전조건은 Y결선으로 하여 정격회전수($b=1[\text{pu}]$)로 회전하고 유도성부하($Z_L=4+j3[\text{pu}]$)일 때로 가정한다. 위의 회로정수를 가지고 식(22)를 x_{sh} 와 a 의 함수로 하여 구한 x_{sh} 의 값은 0.651[pu]이고 기준 임피던스를 가지고 계산한 C_{sh} 는 53.711[μF]이지만 이 값을 50[μF]로 한다.

이 C_{sh} 의 값을 가지고 발전기가 Y결선과 Δ결선일때의 특성을 구성에 따라 계산한다. 이를 위해서 주어진 운전조건에 따라 부하를 변화시키면서 식(22)에 의해 x_m 과 a 를 구한다. 이 값들을 이용하여 식(23)으로 E_m 을 구하여 Fig. 3의 등가회로로부터 각 부하에서의 부하전류와 부하단자전압을 계산하여 Fig. 5~8까지 보였다.



a) Load voltage vs load current

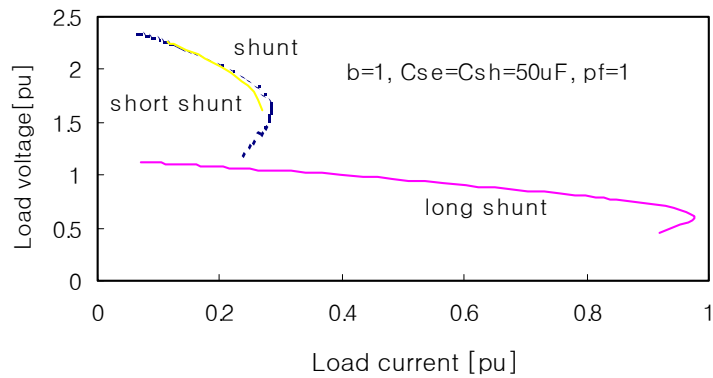


b) Frequency vs load current

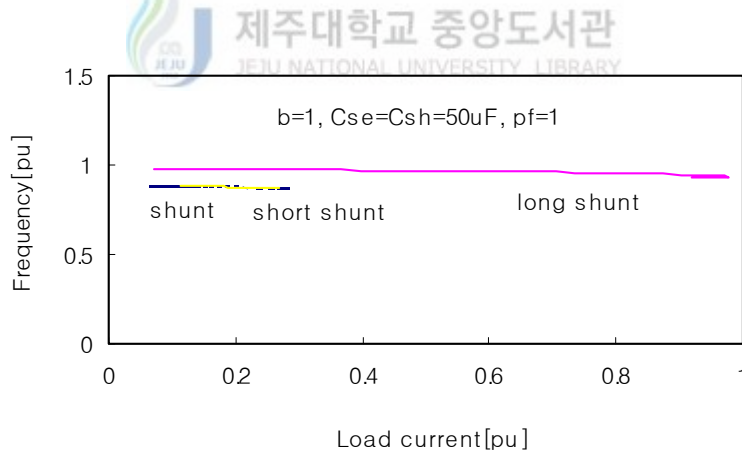
Fig. 5 Load voltage and frequency characteristics of Y connection with inductive load

Fig. 5의 a)와 b)는 Y결선시 유도성부하(pf=0.8)일때의 부하전압과 주파수 특성이다. 부하전압은 단자커패시터가 shunt나 short shunt일 경우 거의 같은 분권특성을 보이고 long shunt의 경우는 두개의 단자커패시터가 전압분

배기 역할을 하여 전자의 경우에 비해 부하전압이 약 1/2로 감소하지만 부하는 좀더 많이 걸 수 있음을 알 수 있다. 주파수는 long shunt의 경우가 shunt와 short shunt일때 보다 약간 높게 유지됨을 알 수 있고 부하증가에 따라 아주 작게 감소하고 있다.



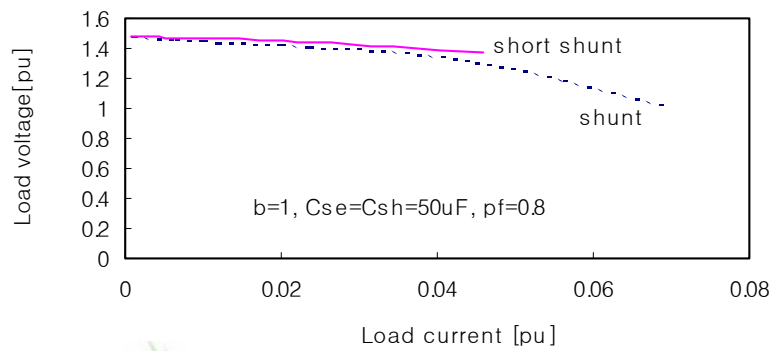
a) Load voltage vs load current



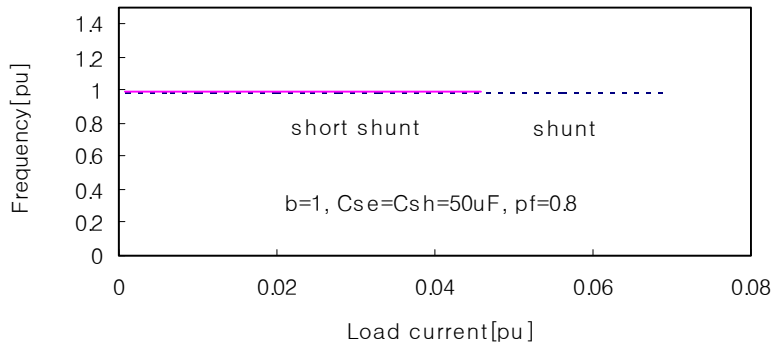
b) Frequency vs load current

Fig. 6 Load voltage and frequency characteristics of Y connection with resistance load

Fig. 6의 a)와 b)는 Y결선시 저항부하(pf=1)에 대한 부하전압과 주파수 특성이다. 이 경우는 Fig. 5의 a)와 b)의 경우와 유사하게 부하전압과 주파수가 변화하고 있으나 부하전압이 약간더 부하증가에 따라 감소하고 있다. 이것은 유도성 부하에서 직렬커패시터가 부하전압강하를 보상하고 있음을 알 수 있다.



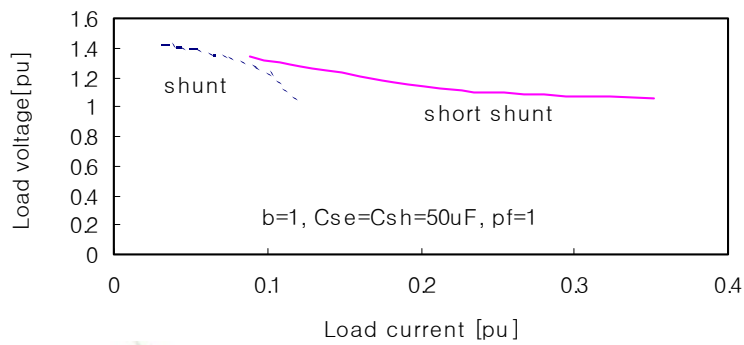
제주대학교 중앙도서관
a) Load voltage vs load current



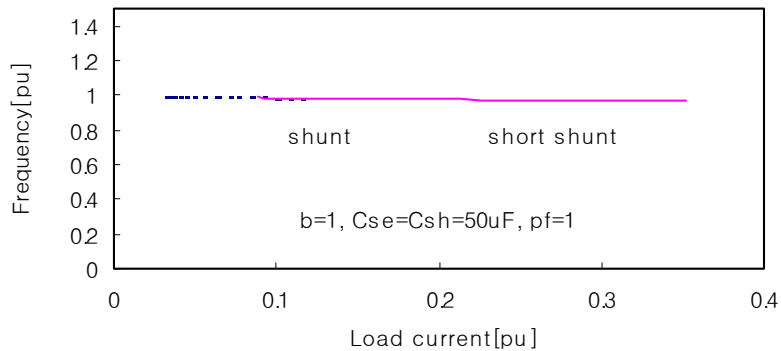
b) Frequency vs load current

Fig. 7 Load voltage and frequency characteristics of Δ connection with inductive load

Fig. 7의 a)와 b)는 Δ 결선시 유도성부하(pf=0.8)일때의 부하전압과 주파수 특성이다. 부하전압은 short shunt 일때가 shunt의 경우보다 부하증가에 따른 감소가 작음을 알 수 있다. 이것은 부하의 유도성리액턴스를 직렬커패시터의 용량성리액턴스에 의해 일부가 상쇄되기 때문이다. long shunt의 경우는 두개의 단자커패시터가 전압분배기 역할을 하여 부하전압이 낮아 발전기로서 역할을 하지 못한다. 주파수는 부하증가에 따라 약간 감소하고 있다.



a) Load voltage vs load current



b) Frequency vs load current

Fig. 8 Load voltage and frequency characteristics of Δ connection with resistance load

Fig. 8의 a)와 b)는 Δ 결선시 저항부하(pf=1)에 대한 부하전압과 주파수 특성이다. 이 경우는 Fig. 7의 a)에 비하여 부하증가에 따라 부하전압이 감소하고 있으나 short shunt일때 shunt에 비해 부하를 더 걸 수 있음을 알 수 있다. 각부하에서 주파수는 저항부하의 경우가 유도성 부하일때 보다 약간 더 낮음을 알 수 있다.

이상에서 보듯이 본 논문의 해석방법에 의하여 3상유도기를 사용한 단상 자기여자 발전기의 특성들을 충분히 해석하여 검토할 수 있고 이와 유사한 발전기에도 적용이 가능하다고 판단된다.



IV. 결 론

3상유도기를 사용한 단상자기여자 발전기의 정상상태의 특성을 해석하였다. 이 Y결선 또는 Δ 결선된 발전기에 대하여 대칭좌표법에 의한 등가회로를 유도하고 단자커패시터가 shunt, short shunt, 그리고 long shunt접속일 때의 특성을 해석하였다. 이를 위하여 대수계산없이 자기여자 조건식 자체를 목적함수로 하여 병렬커패시턴스와 주파수 또는 여자리액턴스와 주파수를 응용소프트웨어에 의하여 결정하고 특성을 해석하는 간명한 방법을 제시하였다. 제시된 방법의 적용성을 실험에의하여 검증된 회로정수를 사용하여 부하전압특성과 주파수 특성을 분석하여 적용하였다.

분석 결과 Y결선의 유도성 부하와 저항부하에서 long shunt의 경우가 전압특성이나 주파수 특성이 shunt와 short shunt에 비교하여 우수하고 Δ 결선의 저항부하에서 short shunt의 경우가 우수하다. 또한 Δ 결선에서 long shunt는 단자전압이 낮아 발전기로서 역할을 하지 못함을 알 수 있었다.

참 고 문 헌

- S. S. Murthy, O. P. Malik and A. K. Tandon, 1982, Analysis of Self-excited Induction Generator, IEE Proc., Vol. 129, Pt. C, No. 6, pp. 260-265.
- L. Quazen G. Mcpherson. Jr., 1983, Analysis of The Isolated Induction Generator, IEEE Trans. on PAS, Vol. PAS-102, No. 8, pp. 2793-2798.
- A. H. Al-Bahrani and N. H. Malik, 1990, Steady State Analysis and Performance Characteristics of a Three-phase Induction Generator Self Excited with a Single Capacitor, IEEE Trans. on EC, Vol. 5, No. 4, pp.7 25-732.
- Y. H. A. Rahim, 1993, Excitation of Isolated Three-Phase Induction Generator by a Single Capaciore, IEE Proc., Pt. B, Vol. 140, No. 1, pp. 44-50.
- T. Fukami, Y. Kaburaki, S. Kawahara, and T. Miyamoto, 1999, Performance Analysis of a Self-Regulated Self-Excited Single-Phase Induction Generator using a Three-Phase Machine, IEEE Trans. on EC, Vol. 14, No.3, pp. 622-627.

T. F. Chan, 1999, Performance Analysis of a Three-Phase Induction Generator Self-Excited with a Single Capacitance. IEEE Trans. on EC. Vol. 14, No.4, pp. 894~900.

T. F. Chan and L. L. Lai, 2001, A Novel Single-Phase Self-Regulated Self-Excited Induction Generator using a Three-Phase Machine, IEEE Trans. on EC, Vol. 16, No. 2, pp. 204-208.

木澤修, 石崎彰, 子安英次, 柴田岩夫, 1970, 電氣機器各論Ⅱ, 電氣學會



감사의 글

희망과 기대를 가지고 시작한 대학원 생활이 이제는 막바지로 향해가고 있습니다. 그 동안의 시간속에서 많은 것을 배우고 많은 인연을 맺어왔습니다. 아쉽고 힘든 일도 많았지만 주변의 격려와 사랑 때문에 즐겁고 행복한 시간이 되었던 것 같습니다.

본 논문이 결실을 맺기까지 모자란 저를 아낌없는 지도와 격려로 도움을 주시고 짧지않은 2년 반동안 저를 이끌어주신 좌종근 지도 교수님께 머리 숙여 감사드리오며, 그 동안 많은 가르침과 조언을 해주신 오성보 교수님, 이개명 교수님, 김일환 교수님, 김세호 교수님, 김호찬 교수님께 감사의 뜻을 전합니다.

또한 힘들 때마다 고민과 걱정을 함께 나누어주신 졸업 선배님 및 산업 대학원 동기 여러분, 많은 도움을 주신 전기 기기 연구실 분들에게도 감사의 마음을 표하고자 합니다.

끝으로 항상 희망이 되어주시는 어머니, 오늘의 제가 있기까지 사랑과 희생을 아끼지 않은 당신과 저를 아끼고 사랑해주신 누님, 저를 걱정해주시는 장인, 장모님, 그리고 처갓집 식구들에게 이 모든 영광을 드립니다.

그리고 하늘에서 저를 지켜보고 계시는 아버지님 영전에 이 논문을 바칩니다.

2004년 7월
문창호 올림