

碩士學位 請求論文

마이크로파를 이용한 터널현상 연구

指導教授 朴 奎 殷



濟州大學校 教育大學院

物理教育專攻

吳 光 柱

1995年 8月

마이크로파를 이용한 터널현상 연구


指導教授 朴 奎 殷

이 論文을 教育學 碩士學位 論文으로 提出함.

1995年 6月 日

濟州大學校 教育大學院 物理教育專攻

提出者 吳光柱

 제주대학교 중앙도서관
吳光柱의 教育學 碩士學位 論文을 認准함.

1995年 7月 日

審査委員長

김 정 의



審査委員

박 주 은



審査委員

진 기 용



<국문초록>

마이크로파를 이용한 터널현상 연구

吳 光 柱

濟州大學校 教育大學院 物理教育專攻

指導教授 朴 奎 殷

간단한 실험기구와 시료를 이용하여 양자역학 현상 중의 하나인 터널현상을 관찰하였다.

나무, 파라핀, 플라스틱, 현무암 등을 시료로 사용하기 위해 프리즘 모양을 만들어 매질로 이용하였고, 파장이 32mm인 마이크로파를 매질에 입사시켜 두 매질 사이의 공기층의 두께에 따른 투과율을 측정하였다.

터널효과의 투과율은 감쇠상수에 의하여 결정되었으며, 감쇠상수는 굴절률이 커질수록 커졌다. 모든 시료에서 공기층의 두께가 커짐에 따라 투과율은 지수함수적으로 감소하였다. 나무, 파라핀, 플라스틱, 현무암 순서로 감쇠상수가 커져 투과율은 작아졌다.

차 례

국문초록	i
I. 서론	1
II. 기본 이론	3
1. 전반사와 소산파동	3
2. 전자기적 터널효과	5
3. 양자역학적 접근	7
III. 실험 장치 및 방법	10
1. 굴절률 측정	10
2. 터널효과	12
IV. 결과 및 고찰	15
1. 굴절률 측정	15
2. 터널효과	18
1) 나무	19
2) 파라핀	21
3) 플라스틱	23
4) 현무암	25
5) 비교 분석	27
V. 결론	29
참고문헌	30
Abstract	32

I. 서론

전자기파가 밀한 매질에서 소한 매질로 진행할 때, 입사각의 크기가 임계각 이상에서는 전반사 현상이 일어난다.^{1,2,3,4)} 이러한 전반사 현상이 일어날 때, 전자기학에 관한 실험에 따르면 소한 매질로 진행하는 소산파동이 존재한다.^{2,5,6)} 소산파동(evanescent waves)이란 전반사의 임계각보다 큰 입사각을 가지고 밀한 매질에서 소한 매질로 파가 진행될때, 소한 매질에 생기는 파를 말한다. 전반사 현상에서의 소산파동은 고전 전자기학의 이론으로는 설명이 불가능하고, 양자역학의 터널효과로 설명이 가능하다.^{2,7,8)} 터널효과(tunneling effect)란 포텐셜장벽을 넘어갈 만큼의 에너지를 갖지 못한 입자라도 장벽을 통과할 수도 있다는 이론이다.^{7,9)} 이러한 터널현상은 현대물리 분야의 광학, 전자 공학, 양자 전자학 등에 많이 응용되는 이론이다.

터널효과에 대한 실험은 여러 파장의 영역에서 연구되어지고 있는데, 가시광선을 사용한 연구는 1966년 D. D. Coon 등에 의해 이루어졌다.^{10,11)} 가시광선을 사용한다면 개개의 광자들에 대한 터널현상은 보일 수 있지만, 소산파동은 파의 파장 정도만 진행하므로 매질 사이의 간격을 가시광선의 파장(10^{-7}m)정도로 하여 실험을 해야 하므로 많은 어려움이 뒤따른다. 이에 반하여 파장이 1mm에서 1m이르는 마이크로파를 이용하면 가시광선에서와 같이 개개의 광자에 대한 터널현상은 검출할 수 없으나 쉽게 매질 사이의 간격을 변화시켜 있어 간단하게 실험을 할 수가 있다. 이러한 마이크로파를 이용한 연구는 1992년 F. Albiol 등에 의하여 이루어졌다.^{12,13)}

미시계의 여러가지 물리 현상들을 고전 물리학만으로는 설명하기가 불

충분하다. 이러한 미시계의 현상들을 설명하기 위해 양자역학이 도입되었는데, 양자역학을 처음으로 대하는 학생들에게는 양자역학으로 설명 가능한 여러 물리 현상들이 생소하고 이해하기가 힘들다. 이에 본 연구의 목적은 간단한 실험기구를 가지고, 주위에서 쉽게 구할 수 있는 시료를 사용하여 양자역학 현상 중의 하나인 터널현상을 가시적으로 보임에 있다.

실험은 나무, 파라핀, 플라스틱, 현무암 등의 시료를 사용하여 두개의 동일한 프리즘 모양을 만들어 매질로 이용하고, 입사파는 파장이 32mm인 마이크로파를 이용한다. 마이크로파의 발생 장치는 물리 실험실에서 흔히 사용하는 장치를 이용한다.

실험의 구성은 먼저 매질로 이용될 각각의 시료들을 프리즘 형태로 만들고, 마이크로파를 이용하여 각 매질의 굴절률을 측정한다. 다음, 굴절률 측정치를 바탕으로 터널현상의 투과율에 대한 이론값을 구한다. 다음으로 각각의 시료에 대하여 공기층의 두께에 따른 투과율을 측정한다. 다음, 투과율에 대한 실험값과 이론값을 비교 분석하는 것으로 구성된다.



II. 기본 이론

1. 전반사와 소산파동

전반사 현상은 보통 기하광학으로 다루어지는데, 기하광학으로 소산파동을 서술하기가 힘들다. 소산파동에 대한 이론은 파동 전자기학에 대한 연구가 활발해지면서 다루어진 이론이다.^{2,5)}

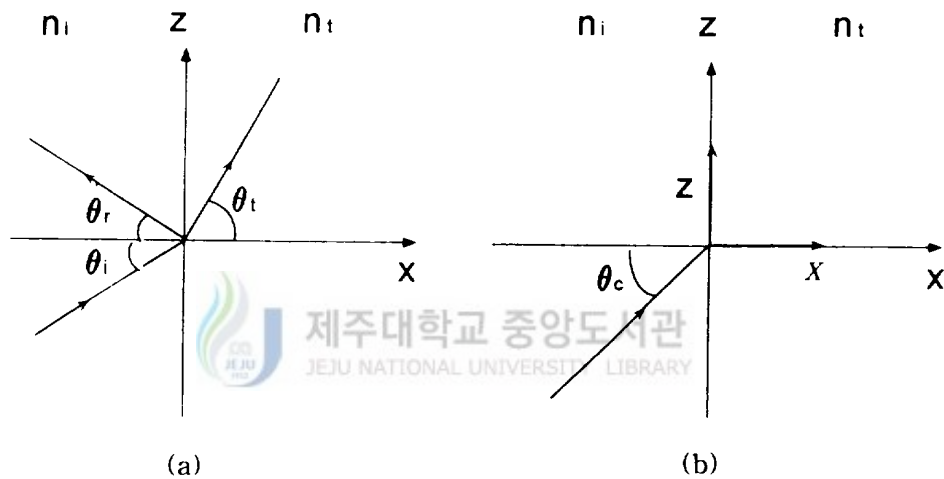


그림 1. 파의 굴절과 전반사 현상

그림 1.(a)는 굴절률이 n_i 인 유전체와 n_t 인 유전체 사이에서 입사각 θ_i 로 평면파가 입사되었을 때, 파의 진행을 나타낸 것이다. 그림 1.(b)는 입사각이 전반사 임계각과 같을 때, x 축 방향과 z 축 방향으로 파의 진행에

대한 것이다. 굴절률이 n_i 와 n_t 인 두 유전체 사이에서 평면파의 투사는 다음 세 가지 식에 의하여 나타내어진다.²⁾

$$\theta_i = \theta_r \quad (1)$$

$$n_i \sin \theta_i = n_t \sin \theta_t \quad (2)$$

$$\cos^2 \theta_t = 1 - \left(\frac{n_i}{n_t} \right)^2 \sin^2 \theta_i \quad (3)$$

식 (1)은 입사각과 반사각의 관계를 나타낸 식이고, 식 (2)와 식 (3)은 그림 1.(a)에서 굴절되는 파의 z성분과 x성분에 대한 굴절의 법칙을 나타내는 식이다. 전반사 현상이 일어날 조건은 밀한 매질에서 소한 매질로 파가 진행되어야 하고, 입사각 θ_i 가 전반사 임계각 θ_c 보다 커야만 한다. 전반사 현상이 일어날 때, 투과파에 대한 x축 성분의 식은 다음과 같다.^{2,5)}

$$\begin{aligned} \vec{E} &= \vec{E}_0 e^{ik_x x} \\ k_x &= (2\pi/\lambda)n_i \cos \theta_i \end{aligned} \quad (4)$$

여기서 \vec{E} 는 투과파의 전기장이고, \vec{E}_0 는 $x=0$ 에서의 투과파의 초기 전기장이고, k_x 는 투과파의 파수 벡터에 대한 x성분이다. 식 (3)에서 $\cos \theta_t$ 는 복소수값을 갖는다. θ_i 가 θ_c 보다 크다면, 식 (3)의 우변은 음수이므로 $k_x = i\beta$ 라 하여 식 (4)를 다시쓰면 다음과 같다.²⁾

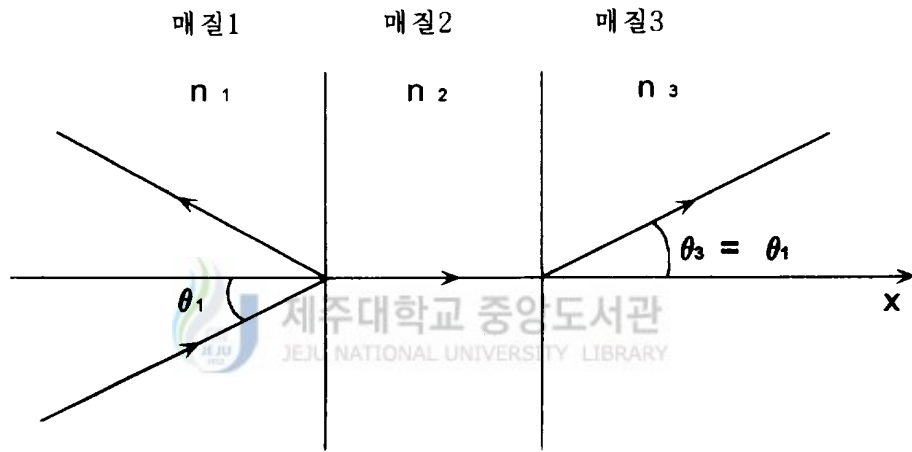
$$\vec{E} = \vec{E}_0 e^{ik_x x} = \vec{E}_0 e^{-\beta x} \quad (5)$$

이다. 여기서 β 는 식 (3)과 식 (5)에 의하여 다음과 같다.

$$\beta = \frac{2\pi}{\lambda} n_t \left[\left(\frac{\sin \theta_i}{\sin \theta_c} \right)^2 - 1 \right]^{1/2} \quad (6)$$

식 (5)를 소산과동이라 하고, 이것은 감쇠상수 β 를 갖는다. 따라서 파는 x축 방향으로 진행함에 따라 감쇠되어 간다. 따라서 소한 매질의 길이가 매질 내에서의 파장보다 아주 길다면 전반사가 일어난다.

2. 전자기적 터널효과



$$n_1 = n_3, \quad n_1 > n_2$$

그림 2. 터널효과에 대한 모식도

그림 2는 굴절률이 n_1 과 n_3 인 두개의 유전체로 구성되어 있고, 두 유전

체 사이는 공기로 채워져 유한한 거리 d 만큼 분리된 계의 그림이다. 만일 $n_1 = n_3 > n_2$ 이고, 입사각 θ_1 는 전반사의 임계각보다 크다고 가정한다면, 매질 2를 통하여 매질 3으로 전파되는 파는 없을 것으로 기대된다. 그러나 소산파동은 매질 사이의 거리가 멀지 않다면 약간의 파는 전파될 수 있을 것이다. 만일 매질 3에서 투과된 파가 검출되었다면, 매질 1에서 매질 3으로 전파되는 상대적 투과율은 다음으로 주어진다.^{5,12)}

$$T = \frac{1}{1 + \left\{ \left[\frac{k_1^2 - k_2^2}{2k_1 k_2} \right] \sin(k_2 d) \right\}^2} \quad (7)$$

여기서 k_1 은 입사파의 x 성분의 파수 벡터이고, k_2 는 투과파의 x 성분의 파수 벡터이다.

$$\begin{aligned} k_1 &= (2\pi/\lambda)n_1 \cos \theta_1 \\ k_2 &= (2\pi/\lambda)n_2 \cos \theta_2 \end{aligned} \quad (8)$$

$\theta_1 = \theta_i > \theta_c$ 이고, $n_1 = n_3, n_2 = 1$ 라 가정하고, $\cos \theta_2$ 가 복소수이므로 $k_2 = i\beta$ 라 하여 식 (7)을 다시 정리하면

$$T = \frac{1}{1 + \left[Q \sinh(\beta d) \right]^2} \quad (9)$$

$$\text{여기서 } Q = \frac{n_2 - 1}{2n \cos \theta_i (n^2 \sin^2 \theta_i - 1)^{1/2}} = \frac{k_1^2 + \beta^2}{2k_1 \beta}$$

가 된다. 식 (9)는 소산파동이 β 와 d 의 조건에 따라 나타남을 의미한다. 이와 같은 소산파동은 완전한 전반사 현상을 일으키지 못하게 하여 터널 효과를 일으키는 것이다. 터널효과에 대한 실험은 소산파동의 존재 범위가 대략적으로 매질 내의 파장 정도이므로 가시광선 보다 파장이 훨씬 긴 마이크로파를 사용함으로써 쉽게 측정할 수 있다.

3. 양자역학적 접근

전자기파의 터널현상에 대한 해석은 고전 전자기학만으로는 설명이 불가능하다.^{5,6,14)} 이 현상은 양자역학에서 입자의 터널현상으로 설명할 수 있으며, 그 관계를 살펴보면 다음과 같다.

1차원에서 Schrödinger 방정식은

$$\frac{d^2\psi(x)}{dx^2} = \frac{p^2}{\hbar^2} \psi(x) \quad (\text{단 } p^2 = 2m[E - V(x)] / \hbar^2) \quad (10)$$

이다.^{7,9)} 여기서 E 는 총에너지, $V(x)$ 는 포텐셜 에너지, $\psi(x)$ 는 파동 함수를 나타낸다.

단색의 전자기파의 파동 방정식은

$$\frac{d^2\xi(x)}{dx^2} = k_x^2 \xi(x) \quad (\text{단 } k_x^2 = [\frac{2\pi}{\lambda} n \cos \theta]^2) \quad (11)$$

이다.⁵⁾ 여기서 $\xi(x)$ 는 전기장 또는 자기장의 x 성분이고, k_x 는 파수 벡터의 x 성분이다. 여기서 식 (10)과 (11)을 비교하면, 이 두식은 동일한 방정

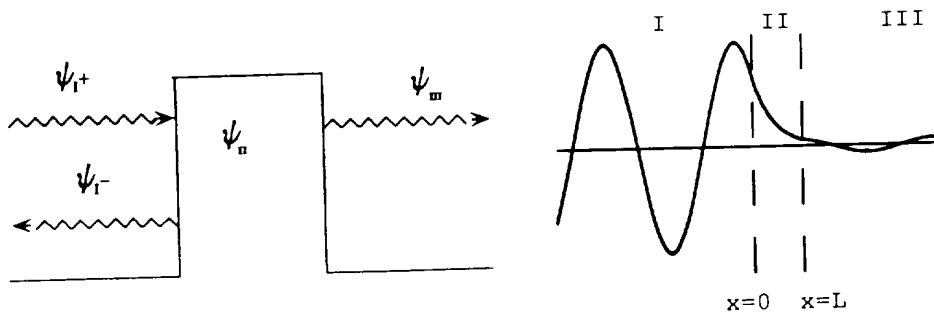
식 형태를 가짐을 알 수 있다. 각각의 대응 관계는

$$k_x \leftrightarrow \frac{p}{\hbar}$$

(12)

$$k_x^2 = \left(\frac{2\pi}{\lambda} n \cos \theta \right)^2 \leftrightarrow \left(\frac{p}{\hbar} \right)^2 = 2m [E - V(x)] / \hbar^2$$

로 쓸 수 있다.^{10,11)} 이와 같은 대응관계는 일차원에서의 입자의 양자역학적 운동과 단색의 전자기파의 복사는 서로 동등함을 알려준다.



(a) 제주대학교 중앙도서관 (b)
 JEJU NATIONAL UNIVERSITY LIBRARY
 그림 3. 양자역학적 터널현상

전자기파가 터널현상이 없고 완전한 전반사가 일어날 때, 입사파의 세기와 반사파의 세기는 같을 것이다. 이 현상을 양자역학적 측면에서 해석하면 '무한 포텐셜 장벽이 있을 때, 투과되는 입자가 존재하지 않아 입사 강도와 반사 강도는 같다'는 해석과 동일하다. 그림 3.(a)는 포텐셜 에너지 장벽이 입자의 에너지보다 클 때, 터널현상을 나타내는 것이다. 입사 강도는 반사 강도와 투과 강도의 합과 같을 것이다.

그림 3.(b)는 그림 3.(a)를 파동 모양으로 나타낸 그림으로서 포텐셜 장

벽 안에서 지수함수로 감쇠하는 모양과 투과파의 모양을 나타낸 그림이다. 이것은 소산파동의 전자기적 터널현상과 동일하다.

유한한 두께의 장벽에 대한 포텐셜 에너지 V_0 가 총에너지 E 보다 컸을 때 장벽을 통과한 입자의 파동 함수는 다음으로 주어진다.^{5,7)}

$$\psi(x) \propto e^{-\left(2m/\hbar^2(V(x)-E)\right)^{1/2}x} \quad (13)$$

식 (13)의 파동 함수 $\psi(x)$ 가 두께 d 의 포텐셜 장벽 V_0 에 대한 투과율은 다음과 같이 주어진다.⁵⁾

$$T = \frac{1}{1 + \left\{ \left[(p_1^2 - p_2^2) / 2p_1 p_2 \right] \sin(p_2 d / \hbar) \right\}^2} \quad (14)$$

식 (13)과 (14)는 각각 식 (5)와 (7)과 동등하다. 이와 같은 논의는 전자기파의 터널현상이 입자의 양자역학적 터널현상과 동등함을 보여준다.



Ⅲ. 실험 장치 및 방법

1. 굴절률 측정

굴절률 측정 실험은 터널현상 실험에 선행되어야 할 기본 실험이다. 굴절률을 측정하면 터널현상 실험에 사용되는 매질의 전자기적 특성을 알 수 있고, II.1에 논의된 감쇠상수 β 를 구함으로써 터널현상의 투과율에 대한 이론값을 구할 수 있다.

그림 4는 매질의 굴절률을 측정하는 실험 장치에 대한 것이다. 왼쪽에는 마이크로파 발신 장치가 있고, 다음으로 프리즘 형태의 매질이 발신 장치에 밀착되어 있다. 오른쪽에는 증폭기가 부착된 다이오드가 있고, 다음으로 외부 전압계가 연결되어 있다.

실험에 이용되는 매질은 파라핀(C_nH_{2n+2} 라는 일반식을 갖는 고체상의 혼합물, 약리 화학 공업 주식회사), 나무(미송, 제주산), 플라스틱(FRP, 유리섬유 강화 플라스틱, 약리 화학 공업 주식회사), 현무암(제주산)의 시료를 프리즘 모양으로 만든 것이다.

마이크로파 발신기(LEYBOLD-HERAEUS, Cat.No. 58771), 수신기(LEYBOLD-HERAEUS, Cat.No. 58772), 증폭기(LEYBOLD-HERAEUS, Cat.No. 53200), 전압계(LEYBOLD-HERAEUS, Cat.No. 56273) 등은 대학교 현대물리 실험에 쓰이는 기구들이다. 발신기는 gun 다이오드에 12V의 전원을 공급하여 9.35GHz($\lambda=32\text{mm}$)의 마이크로파를 발생시키는 장치이고, 각뿔 안테나는 선형적으로 편광된 0.2mW의 파를 방출시킨다. 수신기는 그림 4와 같이 Schottky 다이오드를 외부 전압계에 연결시키고 여기

에 증폭기를 달아 검출된 마이크로파의 세기를 측정하였다. 굴절률을 측정하기 위해 그림 4에서 보는 바와 같이 매질이 놓인 밀면에는 십자선을 그린 후, 그 중앙을 중심으로 양쪽으로 각도를 표시했다.

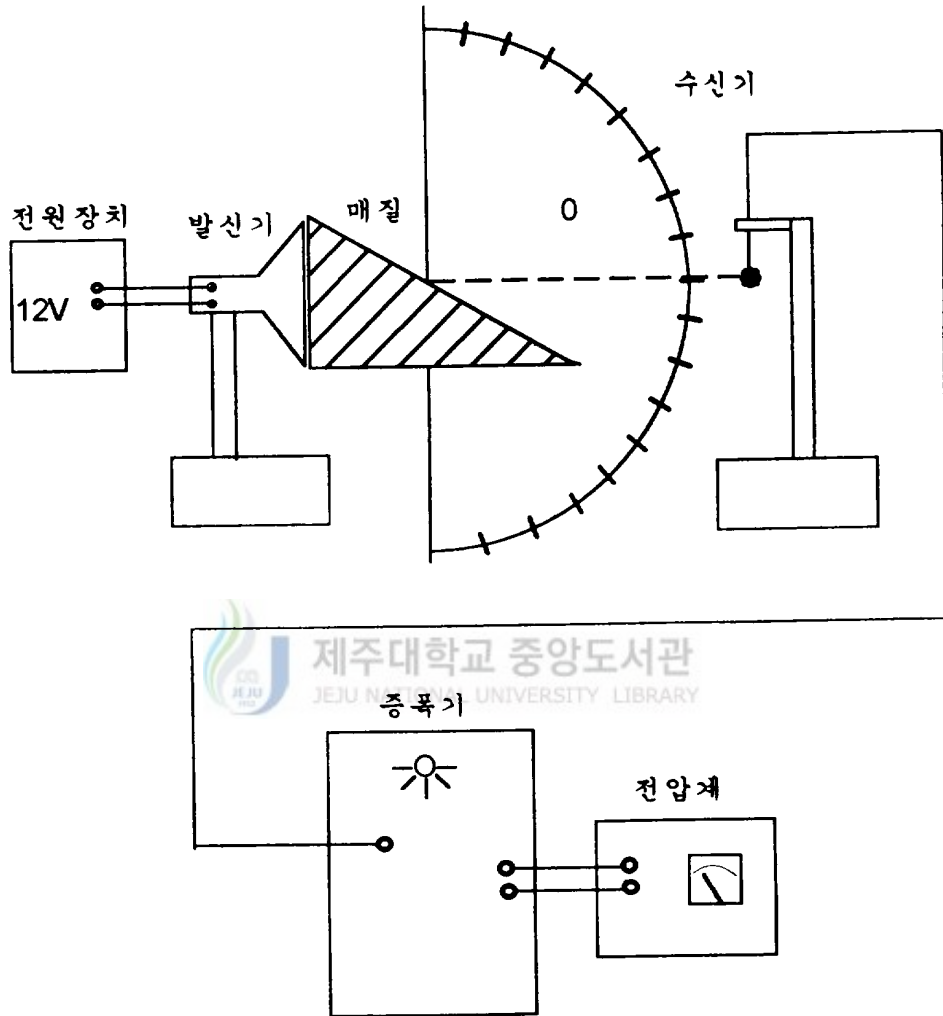


그림 4. 굴절률 측정 실험 장치도

매질을 프리즘 형태로 만드는 과정을 살펴보면 먼저 파라핀과 플라스틱의 경우 아크릴판으로 밑면을 세변의 길이가 각각 9.0cm, 15.6cm, 18.0cm로 하고, 높이를 6.0cm로 한 동일한 두 개의 상자를 만들었다. 여기에 파라핀액(또는 플라스틱액)을 부은 후 골고루 저어 4일간 통풍이 잘되는 그늘에서 말렸다. 나무 시료의 경우 재질로는 구하기 쉬운 미송을 사용하였다. 크기는 밑면을 세변의 길이가 각각 6.0cm, 10.4cm, 12.0cm로 하고, 높이를 6.0cm로 하여 자른 후, 면이 거칠므로 사포로 면을 밀어 고르게 하였다.

매질이 현무암인 경우 파의 감쇠가 심하므로 작게 만들었다. 밑면을 세변의 길이가 각각 2.5cm, 4.3cm, 5cm로 하고 높이를 6cm하여 모양을 만들었다. 각각의 시료는 모두 직각 프리즘 형태로서 동일하게 각을 90° , 60° , 30° 로 만들었다.

실험의 순서는 매질이 없는 상태로 발신기와 수신기의 각도를 0° 가 되도록 그림 4의 x축 선상에 놓은 후, 측정 전압값이 최대가 되도록 발신기와 수신기의 위치를 보정했다. 다음으로 나무 매질의 입사각이 30° 가 되게 하여 발신기의 면에 고정시켰다. 이것은 파를 시료의 면에 수직으로 입사시키기 위해서이다. 이것이 실행되면 십자선에서 같은 거리가 되게 수신기를 좌우로 이동시켜 파의 세기가 최대인 지점을 찾아낸 후, x축으로부터 이동된 각도를 측정했다. 이러한 실험을 파라핀, 플라스틱, 현무암에 차례로 실행하여 굴절률을 측정했다.

2. 터널효과

터널현상에 대한 실험은 앞 절의 굴절률 측정시 사용되었던 마이크로파 발신 장치와 수신 장치를 이용했다.

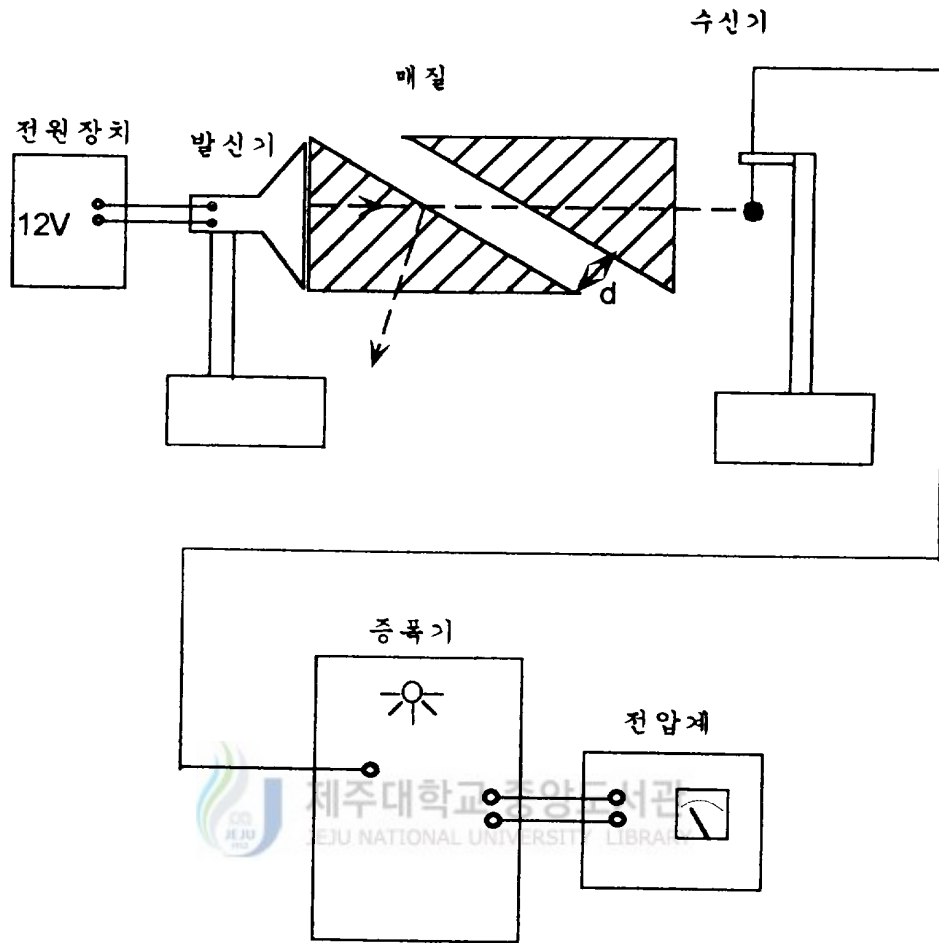


그림 5. 터널효과 실험 장치도

그림 5는 전자기파의 터널효과 측정을 위해 사용되어지는 실험 장치도이다. 왼쪽에는 마이크로파 발신기가 위치해 있고 다음으로 동일한 두개의 시료 사이의 간격이 d 만큼 떨어져 있다. 수신기에는 증폭기와 전압계가

연결되어 있다. 매질로는 앞의 굴절률 측정시 만든 나무, 파라핀, 플라스틱, 현무암 등으로, 세각의 크기가 각각 90° , 60° , 30° 인 직각 프리즘형태의 시료를 2개씩 사용했다. 입사각 θ_i 가 모두 60° 이므로 이 각은 각 시료의 전반사의 임계각보다 크다. 두 시료 사이의 간격 측정은 시료의 밑판에 간격이 2mm인 눈금 판을 그렸다. 눈금판의 2mm 간격은 매질 사이의 수직 거리가 1mm임을 의미한다.

실험의 순서는, 먼저 매질 1개를 사용하여 입사각이 60° 로 하여 파를 투과시켰을 때, 전반사 현상이 일어남을 확인하고, 다음으로 동일한 매질 2개를 그림 5와 같이 장치한 후 두 매질 사이의 간격이 0이 되도록 한 후 전압계에 나타난 파의 세기를 측정했다. 다음으로 매질 사이의 간격을 1mm씩 크게 하면서 파의 세기를 측정했다.



IV. 결과 및 고찰

1. 굴절률 측정

현행 고등학교 물리 교과서나 대학 일반 물리 교재에서 굴절률은 가시광선에 대해서만 다루어지고 있다. 가시광선을 사용하면 굴절되는 현상을 직접 관찰할 수 있고, 투과성 물질에 대해서는 쉽게 실험을 실행할 수가 있다. 광학적 프리즘을 사용하여 가시광선의 굴절되는 현상을 관찰하면 파장에 따라 굴절률이 달라진다는 것을 알 수 있다. 일반적으로 같은 매질 내에서 입사시키는 파의 파장이 짧을수록 굴절률은 증가한다. 또한 같은 파장일지라도 온도에 따라 그 값이 달라진다.¹⁵⁾

굴절률을 측정하려면, 입사되는 파는 그 물질을 반드시 투과되어야만 한다. 본 실험에 사용한 시료들은, 가시광선에 대하여는 투과가 안되므로 가시광선을 사용한 굴절률 측정은 불가능하다.

앞절에서 제시한 실험을 행하려면 먼저 마이크로파에 대한 물질의 특성을 알 수 있는 시료를 선택해야 한다. 가령 금속이나 이온성 액체인 경우 마이크로파가 매질 내를 진행할 때 감쇠가 심하다. 이러한 감쇠파의 감쇠정도를 나타내는 것으로 진폭이 $1/e$ 이 될때까지 진행한 거리를 표피 깊이 δ (skin depth)라 하는데 다음의 식으로 주어진다.²⁾

$$\delta = \frac{1}{\mu \sigma \nu \lambda} \quad (15)$$

여기서 μ 는 매질의 투자율, σ 는 매질의 전기 전도도, ν 는 파의 진동수, λ 는 매질내에서의 파장을 의미한다. 본 실험에 사용된 시료들의 투자

율은 1에 근접한 값이기 때문에, 표피 깊이는 거의 전기 전도도에만 관계함을 알 수 있다. 감쇠 파동은 표피 깊이의 2~3배 정도 진행 후 소멸해 버린다.²⁾ 금속이나 이온성 액체인 경우, 전기 전도도는 $10^{-4}\Omega/m$ 이상으로서 마이크로파가 이러한 물질내를 진행할 때에는 급격한 감쇠가 일어나 소멸해 버린다. 본 실험에 사용된 파라핀($10^{-14}\Omega/m$)이나 플라스틱($10^{-9}\Omega/m$)의 경우, 전도도는 매우 낮고, 나무나 현무암도 감쇠정도로 보아 낮을 것으로 예측된다.

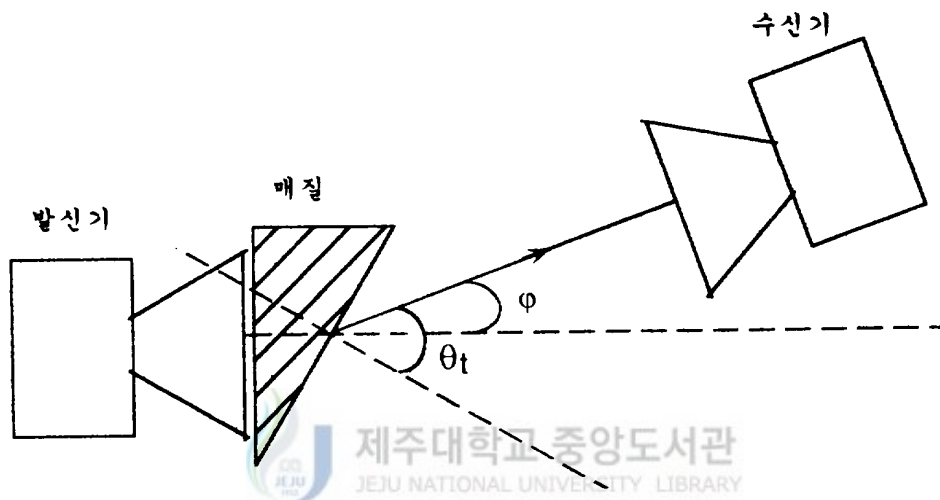


그림 6. 굴절률 측정에 대한 모식도

그림 4에 묘사된 실험 장치에 의하여 그림 6의 ϕ 값을 측정하면, 나무 시료의 경우 13° 로 측정되었다. 따라서 그림 6에서 보는바와 같이 입사각 θ_i 대한 굴절각은 43° 가 될 것이다. 식 (2)에 의하여 굴절률은 1.3이고, 전 반사의 임계각 θ_c 는 49.6° 를 얻을 수 있다. 이와 같은 방법으로 파라핀, 플라스틱, 현무암 등의 굴절률이 얻어 졌으며 그 결과는 표 1과 같다.

표 1. 프리즘의 굴절률과 전반사 임계각

실험실 온도: 10°C, 습도: 70%

시료 \ 물리량	θ_i	φ	θ_r	n	전반사임계각
나무	30°	11°	41°	1.312	49.6°
파라핀	30°	17°	47°	1.462	43.0°
플라스틱	30°	22°	52°	1.576	39.3°
현무암	30°	30°	60°	1.732	35.3°

굴절률은 물질의 전기 전도도가 아주 작은 경우에는 유전율과 투자율에 의해 결정되는데 굴절률은

$$n = \sqrt{\epsilon_r \mu_r} \quad (16)$$

로 쓸 수 있다.³⁾ 여기서 ϵ_r 는 상대 유전율, μ_r 는 비투자율이다.

본 실험에 사용된 나무, 파라핀, 플라스틱, 현무암 등의 비투자율(μ_r)은 1에 가까우므로 각 시료의 굴절률은 유전율에만 관계할 것이다. 표 1에서 보는 바와 같이 나무, 파라핀, 플라스틱, 현무암 순으로 굴절률이 커짐을 알 수 있다. 유전율표를 참조하면 플라스틱의 유전율은 4.8, 파라핀의 유전율은 1.9 ~ 2.3, 마른 나무의 유전율은 나무의 종류에 따라 1.5 ~ 4.0 등으로 나타난다.^{11,17)} 본 실험에 사용된 나무의 경우 플라스틱의 유전율과 파라핀의 유전율로 보아 2이하로 예측할 수 있고, 현무암은 4.8이상으로 예측할 수 있다. 표 1의 굴절률과 전반사의 임계각은 투과율을 구하는데 쓰인다.

2. 터널효과

터널효과에 대한 실험은 시료 선택에 있어서 각별한 주의가 요구된다. 마이크로파에 대한 투과가 클지라도 전반사 현상이 일어나지 않으면 안 될 것이다. 예로서 화강암을 시료로 사용할 경우, 전반사 현상을 관찰하기가 힘들다. 또한 시료가 균일해야 실험에 오차를 줄일 수 있다. 터널현상에 대한 실험은 감쇠상수와 밀접한 관계를 가지고 있다. 전반사 현상이 있을때 소한 매질로 투과되는 소산파동은 II.1에서 논의된 바와 같이 감쇠상수에 따라 진폭이 지수 함수적으로 감소한다.

소산파동의 진폭이 $1/e$ 이 될때까지 진행한 거리(침투깊이) δ 는

$$\delta = \frac{1}{h} = \frac{\lambda}{2\pi} \frac{1}{\left[\left(\frac{\sin \theta_i}{\sin \theta_c} \right)^2 - 1 \right]^{1/2}} \quad (17)$$

로 주어진다.²⁾ 먼저 시료 1개만을 매질로 사용하여 각 시료에 대하여 전반사 현상을 확인한 다음, 그림 5와 같이 실험 장치를 배열하여 실험을 한다. 투과율(T)은, $d=0$ 에서의 측정된 전압을 S_0 라 하여, 상대적 투과율로써 나타낸다.⁵⁾

$$T = S/S_0 \quad (18)$$

측정에 있어서의 중요한 요소는 공기층의 두께 $d=0$ 에서의 측정이다. 면과 면이 불균일하여 완전한 밀착이 없으면 측정된 투과율은 이론값보다 낮아진다.

(1) 나무

나무 시료를 매질로 사용한 경우, 공기층의 두께에 따라 전압을 측정 한 다음 두께가 0일때의 측정된 전압을 S_0 라 하여 상대적 투과율을 구하면 표 2와 같다.

표 2. 나무의 투과율

실험실 온도: 9℃, 습도: 72%

공기층의 두께 d(mm)	측정 전압 S(mV)	투과율 T(S/S ₀)
0	3.80	1.000
1	3.70	0.973
2	3.50	0.921
3	3.20	0.842
4	2.90	0.763
5	2.30	0.605
6	2.00	0.526
7	1.70	0.447
8	1.50	0.394
9	1.30	0.342
10	1.00	0.263
11	0.80	0.210
12	0.70	0.184
13	0.60	0.157
14	0.50	0.131
15	0.42	0.107
16	0.35	0.092
17	0.30	0.078
18	0.25	0.065
19	0.20	0.052
20	0.15	0.039
21	0.10	0.026
22	0.05	0.013
23	0.05	0.013
26	0.00	0.000

표 1에서 나무 시료의 굴절률은 1.312, 전반사 임계각은 49.6°임을 알 수 있다. 파장이 32mm인 파를 입사각 60°가 되게 하여 입사시켰을 때의 감

최상수 β 는 식 (3)에 의하여 $0.106 (mm)^{-1}$ 이고, 식 (9)의 Q 는 1.017로 주어진다. 식 (17)에 의해 침투깊이 δ 는 9.43mm이다. 표 2에서 공기층의 두께가 9mm일때 투과율은 $1/e$ 이 되므로 침투깊이 9.43mm와 비교하면 근사적으로 같다는 것을 알 수 있다.

IV.1에서 논의된 바와 같이 물질에 대한 마이크로파의 투과성은 물질의 전기 전도도에 관계되는데, S_0 의 값이 파라핀(9.8mV)이나 플라스틱(6.8mV)보다 작은 것으로 보아 실험에 이용된 나무의 전기 전도도는 플라스틱이나 파라핀보다 클 것으로 예측된다.

투과율에 관한 식 (9)에 β 값 $0.106 (mm)^{-1}$ 과 Q 값 1.017을 넣어 얻은 이론값과 표 2의 실험값을 그래프로 나타내면 그림 7과 같다.

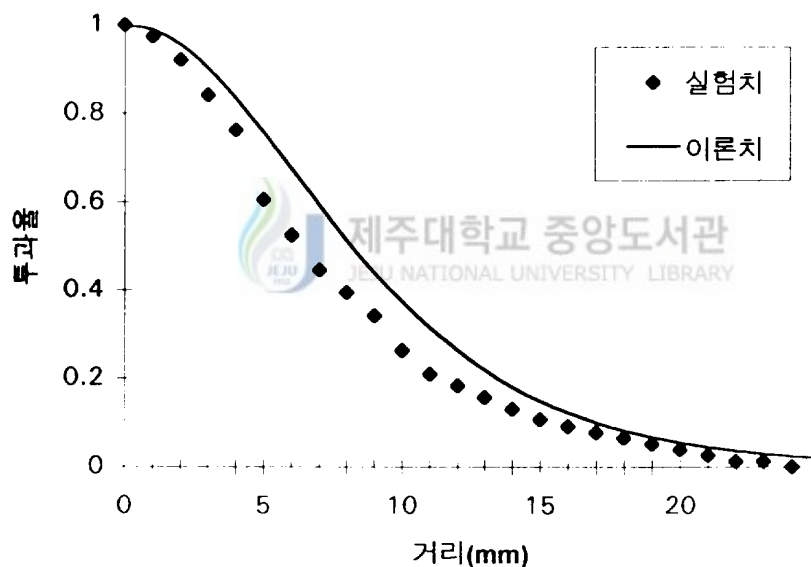


그림 7. 나무 시료의 투과율

그림 7에서 실험값들은 이론 곡선과 비슷하게 두께 d 가 증가함에 따라

지수함수적으로 감소함을 보인다. 전체적으로 실험값이 이론값보다 조금 낮게 나타나는데 이것은 $d=0$ 인 경우의 초기강도 측정시 두 매질이 완전히 밀착되지 않아 S_0 값이 조금 낮게 측정됐기 때문으로 여겨진다.

(2) 파라핀

파라핀을 매질로 하여 공기층의 두께에 따라 투과파의 전압을 측정한 다음, 매질 사이의 두께가 0일때, 측정된 전압을 S_0 라 하여, 식 (18)의 상대적 투과율을 구하면 다음의 표 3과 같다.

표 3. 파라핀

실험실 온도: 10℃, 습도: 70%

공기층의 두께d(mm)	측정 전압S(mV)	투과율T(S/S ₀)
0	9.80	1.000
1	9.40	0.959
2	8.80	0.897
3	7.90	0.806
4	6.60	0.673
5	5.30	0.540
6	4.00	0.408
7	3.20	0.326
8	2.50	0.255
9	1.90	0.193
10	1.35	0.137
11	1.00	0.102
12	0.75	0.076
13	0.60	0.061
14	0.45	0.046
15	0.35	0.036
16	0.28	0.029
17	0.20	0.020
18	0.15	0.015
19	0.10	0.010
20	0.05	0.005
21	0.00	0.000

파라핀의 경우 표 1에서 보듯이 굴절률이 1.462 이고, 전반사 임계각이 43.0° 였다. 32mm의 파장인 파로 입사각을 60° 로 하여 입사시켰을 때의 감쇠상수 β 는 식 (3)에 의하여 $0.154 (mm)^{-1}$ 이고, 식 (9)의 Q 는 1.002로 주어진다. 식 (17)에서 침투깊이 δ 는 감쇠상수 β 의 역수이므로 6.5mm가 나온다. 표 3에서 보면 알 수 있듯이 공기층의 두께가 6.5mm일때 투과율이 $1/e$ 로서 침투깊이와 같다. 초기장도 S_0 의 값은 9.80mV로 본 실험에 사용한 4가지 시료 중 가장 크다. 이것으로부터 파라핀의 전기 전도도가 가장 작다는 것을 알 수 있다.

투과율에 관한 식 (9)에 β 값 $0.154 (mm)^{-1}$ 과 Q 값 1.002를 넣어 얻은 이론값과 표 3의 실험값을 그래프로 나타내면 그림 8과 같다.

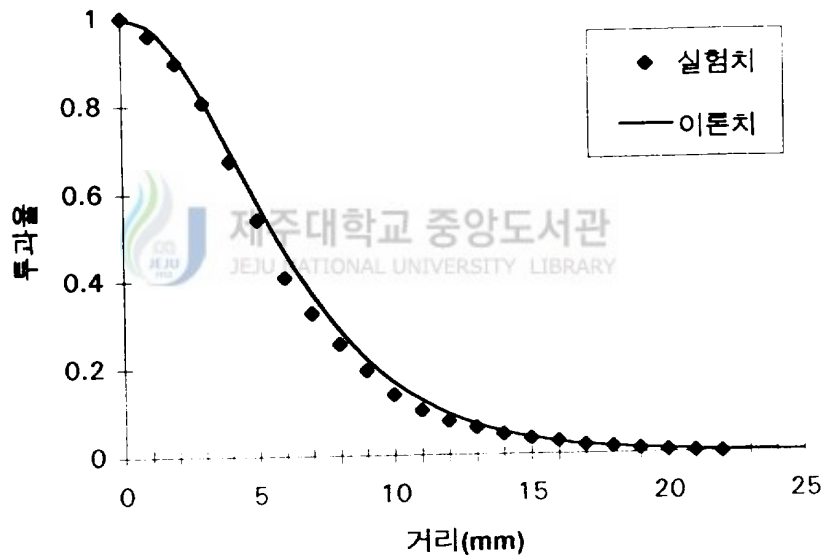


그림 8. 파라핀 시료의 투과율

그림 8의 그래프는 실험값이 이론값과 거의 일치함을 보인다. 침투깊이

는 공기층의 두께가 9mm일 때의 값이다.

(3) 플라스틱

플라스틱을 매질로 하여 공기층의 두께에 따라 투과파의 전압을 측정한 다음, 매질 사이의 공기층의 두께가 0일때, 측정된 전압을 S_0 라 하여, 상대적 투과율을 구하면 표 4와 같다.

표 4. 플라스틱

실험실 온도:11℃, 습도:70%

공기층의 두께d(mm)	측정 전압S (mV)	투과율T(S/S ₀)
0	6.80	1.000
1	6.30	0.926
2	5.40	0.794
3	3.80	0.588
4	2.50	0.367
5	1.90	0.279
6	1.40	0.205
7	1.00	0.147
8	0.75	0.110
9	0.55	0.081
10	0.47	0.069
11	0.40	0.058
12	0.36	0.053
13	0.34	0.050
14	0.30	0.041
15	0.27	0.039
16	0.24	0.035
17	0.20	0.029
18	0.17	0.025
19	0.13	0.019
20	0.10	0.014
21	0.07	0.010
22	0.03	0.005
23	0.00	0.000

플라스틱의 경우 굴절률이 1.576, 전반사 임계각이 39.3° 였다.(표1) 파장이 32mm인 파로 입사각을 60° 로 하여 입사시켰을 때의 감쇠상수 β 는 식 (3)에 의하여 $0.183 (mm)^{-1}$ 이고, 식 (9)의 Q 는 1.014로 주어진다. 식 (17)에서 침투깊이 δ 는 감쇠상수 β 의 역수이므로 5.4mm가 나온다. 표 2에서 투과율은 공기층의 두께가 4.5mm일때 $1/e$ 로서 침투깊이 5.4mm와 비교하면 약간의 차이가 있다. 공기층의 두께가 0일때의 S_0 의 값은 9.80mV로 본 실험에 사용한 4가지 시료 중 파라핀 다음으로 크다. 이것으로 플라스틱의 전도도($10^{-9}\Omega/m$)가 파라핀의 전도도($10^{-14}\Omega/m$) 다음으로 작다는 것을 알 수 있다.

투과율에 관한 식 (9)에 β 값 $0.183 (mm)^{-1}$ 과 Q 값 1.014를 넣어 얻은 이론값과 표 4의 실험값을 그래프로 나타내면 그림 9와 같다.

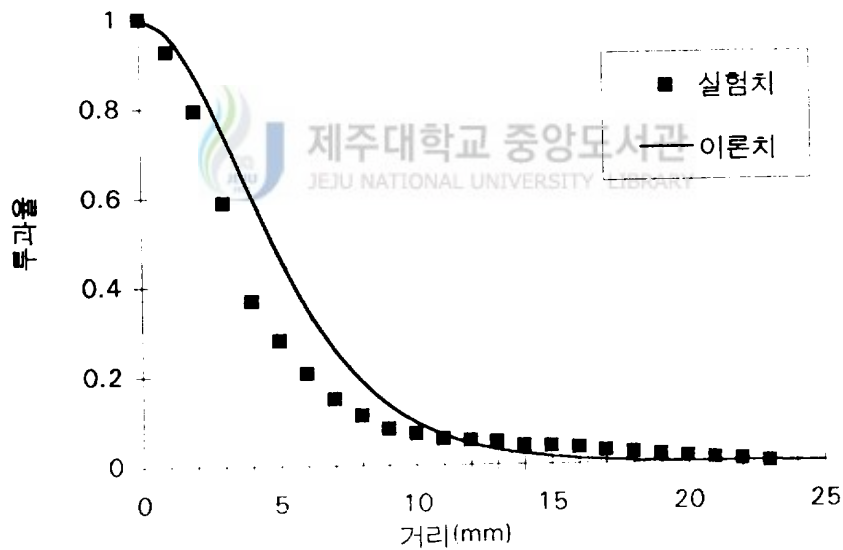


그림 9. 플라스틱 시료의 투과율

그림 9의 그래프는 공기층의 두께가 10mm 이하에서는 이론값보다 실험값이 작고, 10mm 이상에서는 점차로 커짐을 보여주고 있다. 이러한 결과의 이유는, 10mm 이하에서의 실험값은 초기 강도 S_0 의 측정에 영향을 받기 때문이다. 10mm 이상에서는 측정상의 오차로 예측된다. 이것은 공기층의 두께가 10mm일 때 측정 전압이 0.47mV로서 공기층의 두께가 커짐에 따라 파의 세기가 작아져 측정상의 오차가 발생된 것으로 보인다.

(4) 현무암

현무암의 경우, 파가 진행할 때 파의 감쇠가 심하기 때문에 측정상의 정밀성이 요구된다. 공기층의 두께에 따라 전압을 측정한 다음, 매질 사이의 공기층의 두께가 0일 때 측정된 전압을 S_0 라 하여 식 (18)의 상대적 투과율을 구하면 표 5와 같다.

표 5. 현무암

실험실 온도:10℃, 습도:70%

공기층의 두께d(mm)	측정전압 S(mV)	투과율 T(S/S ₀)
0	1.00	1.00
1	0.85	0.85
2	0.65	0.65
3	0.45	0.45
4	0.30	0.30
5	0.20	0.20
6	0.15	0.15
7	0.10	0.10
8	0.06	0.06
9	0.04	0.04
10	0.02	0.02
11	0.01	0.01
12	0.00	0.00

현무암을 매질로 사용할 경우 최대 강도 S_0 가 1mV밖에 되지 않으므로 $d=12\text{mm}$ 까지만 측정할 수 있었다. 표 1에서 굴절률이 1.732이고, 전반사 임계각이 35.3° 였다. 32mm의 파장인 파를 입사각이 60° 로 하여 입사시켰을 때의 감쇠상수 β 는 식 (3)에 의하여 $0.219 (\text{mm})^{-1}$ 이고, 식 (9)의 Q 는 1.033으로 주어진다. 침투깊이 δ 는 감쇠상수 β 의 역수이므로 4.5mm가 나온다. 표 2에서 투과율이 $1/e$ 인 값을 갖는 공기층의 두께는 3.8mm이므로 δ 와 근사적으로 같다는 것을 알 수 있다. 투과율에 관한 식 (9)에 β 값 $0.219 (\text{mm})^{-1}$ 와 Q 값 1.033을 넣어 얻은 이론값과 표 5의 실험값을 그래프로 나타내면 그림 10과 같다.

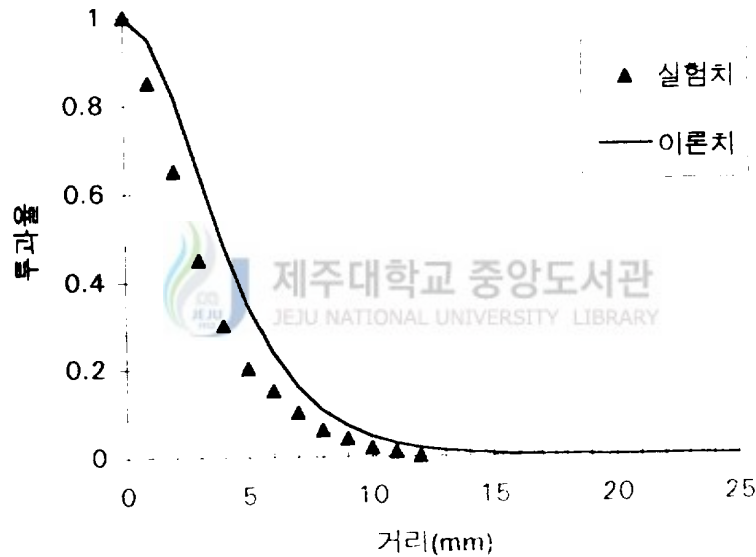


그림 10. 현무암 시료의 대한 투과율

그림 10으로부터 실험값이 이론값보다 전체적으로 작다는 것을 알 수

있다. 이러한 원인은 S_0 의 측정시 오차와, 매질의 불균질성 때문으로 볼 수 있다.

(5) 비교 분석

다음 표 6은 실험에 사용된 4가지 시료에 대한 굴절률, 감쇠상수, 침투 깊이를 나타낸 것이다,

표 6. 각 시료의 굴절률, 감쇠상수, 침투깊이

물리량 \ 시료	나 무	파라핀	플라스틱	현 무 압
굴 절 률(n)	1.312	1.462	1.576	1.732
감쇠상수(β)	1.106	0.154	0.183	0.219
침투깊이(δ)	9.0	6.5	4.5	3.8

앞 절에서 논의 된 것과 같이, 마이크로파의 투과성은 매질의 전기 전도도에 따라 달라지며, 실험에 사용된 시료들의 투과성은 파라핀, 플라스틱, 나무, 현무암 순으로 커짐을 보았다. 굴절률은 나무, 파라핀, 플라스틱, 현무암 순으로 커짐으로 보아 마이크로파의 투과성은 굴절률과는 무관한 것으로 예측할 수 있다.

표 6에서 굴절률이 커짐에 따라 각 시료들의 감쇠상수는 증가하고, 침투깊이는 작아짐을 알 수 있다.

감쇠상수는 그 시료의 굴절률에 의해 결정되며, 소산파동의 감쇠폭을 결정함으로써 침투깊이를 알 수 있다. 그림 11은 각 시료들의 투과율을 비교한 것이다.

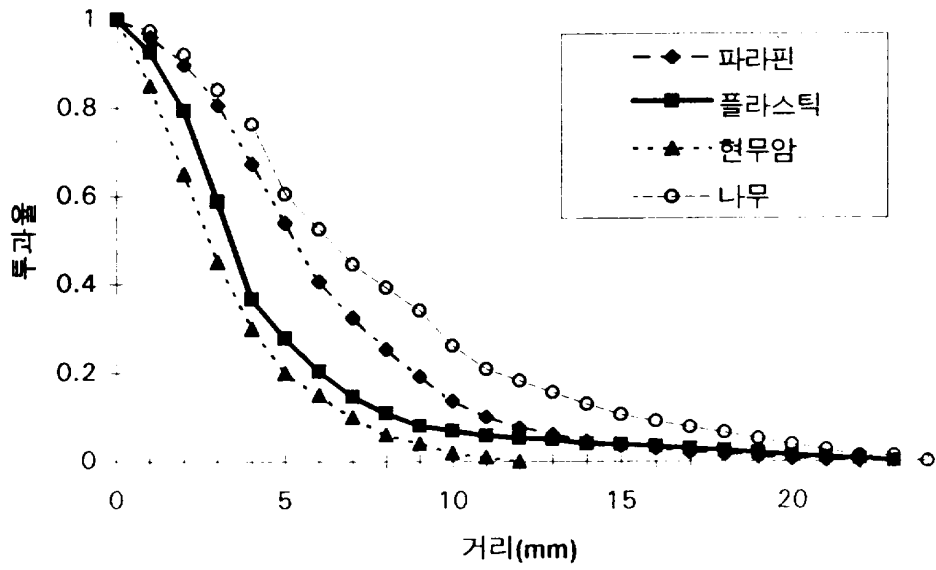


그림 11. 각 시료들의 투과율 비교

그림 11에서 모든 실험값 곡선들은 지수함수적으로 감쇠함을 보인다. 감쇠의 폭은 시료의 굴절률이 클수록, 감쇠상수가 클수록, 침투깊이가 작을수록 커지고 있다.

V. 결 론

전자기파의 전반사 현상이 일어날 때, 소산파동은 터널현상을 보여줄 수 있다. 본 실험은 주위에서 쉽게 구할 수 있는 시료를 매질로 하여 파장이 32mm인 마이크로파를 입사시켜 터널현상의 투과율을 측정했다.

매질은 나무, 파라핀, 플라스틱, 현무암 등을 시료로 하여 프리즘 모양으로 만들었으며 입사각을 모두 60° 로 하여 각 시료에 대하여 비교 가능하게 하였다.

본 실험에 사용된 시료들의 굴절률은 나무가 가장 크고, 다음으로 파라핀, 플라스틱, 현무암 순으로 측정되었다. 물질의 굴절률이 클수록 소산파동의 감쇠상수는 커지고, 침투깊이는 작아졌다. 따라서 소산파동은 굴절률이 클수록 급격하게 감쇠하여 소멸해 버림을 알 수 있었다.

터널현상에 대한 실험에서는 공기층의 두께에 대한 투과율은 모든 시료에 대하여 지수함수적으로 감소하였으며, 굴절률이 큰 물질일수록(소산파동의 감쇠상수가 작을수록) 공기층의 두께에 대한 투과율은 커졌다.

전자기파의 터널현상에 대한 올바른 해석은 양자역학에 의해 기술되지만, 간단한 실험기구와 시료를 이용하여 양자역학 현상 중의 하나인 터널현상을 가시적으로 관찰할 수 있었다. 양자역학의 여러 현상을 학생들에게 가시적으로 보여주기에는 어려운 점이 많다. 그러나 터널현상과 같이 간단하게 보여줄 수 있는 실험 장치와 방법에 대한 연구는 앞으로의 과제이다.

참 고 문 헌

1. D. Holliday and R. Resnick ; *Fundamentals of Physics*, 4th ed, John Wiley & Sons, pp.645-646 (1994).
2. Roald K. Wangsness ; *Electromagnetic Fields*, 2nd ed, John Wiley & Sons, pp.301-324 (1986).
3. Frank S. Crawford, Jr. ; *Waves*, berkely physics course, Vol.3, McGraw-Hill book company, pp.344-345 (1968).
4. Richard P. Feynman ; *The Feynman Lecture on Physics*, Vol.2, Addison-Wesley publishing company, pp.33 (1963)
5. Francisco Albiol ; *Microwave Experiments on Electromagnetic Evanescent Waves and Tunneling Effect*, Am. J. Phys.61(2) pp.165-169 (1992).
6. S. Zhu, A. W. Yu, D. Hawley, and R. Roy ; *Frustrated total internal reflection, A demonstration an review*, Am. J. Phys.54, pp.601-607 (1986).
7. Beiser ; *Concepts of Modern Physics*, 4th ed., McGraw-Hill book company, pp.208-217 (1993)
8. 물리학교재연구회 역 ; 물리학, 광림사, pp.668-670 (1983)
9. 송희성 ; 양자역학, 교학연구사, pp.132-148 (1990)
10. D. D. Coon ; *Counting photons in the optical barrier penetration experiment*, Am. J. Phys. 34, pp.240-243 (1966).
11. F. Good and H. Haenchen ; *Ein Neuer und Fundamentalere Versuch znu Totalreflexion*, Ann. Phys. 1, pp.333-336 (1947).

12. J. J. Brady, R. O. Brick, and M. D. Pearson ; *Penetration of microwaves into the rarer medium in total reflection*, J. Opt. Soc. Am. 50, pp.1080 -1084 (1960).
13. K. Chu and J. D. Noble ; *Microwave demonstration of the spatial shift due to the evanescent wave*, Am. J. Phys. 59, pp.477-478 (1991).
14. C. W. Leming and A. Van Smith ; *A numerical study of quantum barrier penetration in one dimension*, Am. J. Phys. 59, pp.441-443 (1991).
15. 정기수. 정순영 ; 현대물리학 실험, 탐구당, pp.71-76 (1994).
16. 박한규 역 ; 마이크로파공학, 회중당, pp.500-501 (1991).
17. 김병희 외 15인 ; 성문이화학사전, 교육서관, pp. 1358 (1993).



<Abstract>

A Study on the Tunneling Effect of Microwaves

Oh, Kwang-Ju

Graduate School of Education, Cheju National University
Cheju, Korea.

Supervised by Professor Park, Kyu-Eun

We observed the tunneling effect, one of the quantum mechanical phenomena, by using some experimental equipment and materials.

Microwaves were directed through two prism-shaped mediums which consisted of wood, paraffin, plastic, and basalt. An incident microwaves with 32mm wavelength was directed into the media through an airgap.

As a result, the transmission rate was determined by the decay coefficient of each medium material. The more the refractive index grew, the more the decay coefficient increased. As the airgap grew, the transmission rate exponentially decreased in all the materials. It was observed that as the decay coefficient increased the transmission rate decreased in each of wood, paraffin, plastic and basalt medium materials.

* A thesis submitted to the Committee of the Graduate School of Education, Cheju National University in partial fulfillment of the requirement for the degree of Master of Education in August, 1995.