

碩士學位論文

풍력 발전 시스템의 기동특성 분석



濟州大學校 産業大學院

電子電氣工學科

夫 平 國

2002年 6月

풍력 발전 시스템의 기동특성 분석

指導教授 金 一 煥

이 論文을 工學 碩士學位 論文으로 提出함

2002年 6月

濟州大學校 産業大學院

電子電氣工學科



부평국의 工學 碩士學位 論文을 認准함

2002年 6月

委 員 長 _____ 印

委 員 _____ 印

委 員 _____ 印

목 차

LIST OF FIGURES	ii
LIST OF TABLES	iii
SUMMARY	iv
I. 서 론	1
II. 풍력 발전 시스템	3
1. 풍력 에너지 특성	3
2. 유도 발전기의 운전	6
2.1. 토오크 특성	6
2.2. 소프트 기동	9
III. 컴퓨터 시뮬레이션	12
1. 시뮬레이션 조건	12
2. 시뮬레이션 결과	14
IV. 결론	19
참고문헌	20

LIST OF FIGURES

Fig.1	Generating power versus wind speed	5
Fig.2	Power coefficient(C_p) versus tip speed ratio(λ)	5
Fig.3	Approximate equivalent circuit	7
Fig.4	Torque - speed curve at constant voltage and frequency	9
Fig.5	SCR phase control for soft starting	10
Fig.6	Firing angle versus rpm	11
Fig.7	Schematic diagram of wind power generating system	15
Fig.8	Simulation results of voltage, current, power factor, active and reactive power when connecting to the power grid without soft starting	16
Fig.9	Zoom of Fig. 8	16
Fig.10	Simulation results of voltage, current, power factor, active and reactive power when connecting to the power grid with soft starting	17
Fig.11	Zoom of Fig. 10	17
Fig.12	FFT results of V_{ab} and I_{as}	18

LIST OF TABLES

Table 1	Parameters of model generator	12
Table 2	Parameters of wind turbine	13



Analysis of starting characteristics in wind power generating system

Pyung-Kook Boo

DEPARTMENT OF ELECTRONIC AND ELECTRICAL ENGINEERING
GRADUATE SCHOOL OF INDUSTRY
CHEJU NATIONAL UNIVERSITY

Supervised by professor Eel-Hwan Kim



SUMMARY

This paper presents the analysis of starting characteristics in wind power generating system. In this field, induction machine is mainly used as a generator. If it is applied at this field, there will be appeared the large inrush currents compared with rated current when starting. So this is a big problem for stability of power system and generating control system. According to control methods for starting the machine, we can get the different transient responses. To analyze the proposed method, computer simulation using Psim are presented to support the discussion.

I. 서론

오늘날 환경오염에 대한 세계 각국의 관심이 그 어느 때보다도 크게 높아지고 있다. 특히 세계 기후 협약이 체결되어 앞으로 나라마다 이산화탄소를 일정량 이상 발생시키지 못하도록 규제하려고 하고 있다. 이로 인해 화석연료를 대체할 수 있는 청정에너지에 대한 관심과 연구가 국내에서 뿐만 아니라 해외에서도 활발히 이루어지고 있다(허종철, 2001) (풍력발전 Q&A, 2000.2). 이 중에서도 풍력 발전은 가장 각광받고 있다. 그 이유는 꾸준한 기술 개발과 노력으로 인해 상업 운전이 이루어지고 있기 때문이다.

그러나, 우리나라에서는 기반 기술이 매우 취약하여 기술 자립이 이루어지고 있지 않다(김용현, 김일환, 2000). 그래서 정부에서는 풍속 자원이 매우 풍부한 제주도 행원에 풍력 발전 단지를 조성하여 연구와 상업 운전을 할 수 있도록 하고 있다. 여기에 설치된 시스템들은 외국에서 수입된 것으로 특히 발전기는 전부 유도기형이다. 유도기형은 장단점을 가지고 있지만 구조가 간단하고 견고하며 계통 연계를 하기가 매우 용이하다는 큰 장점을 가지고 있어 최근에는 풍력 발전 시스템에서 주 발전기로 부각되고 있다(L. Xu, Li Zhen and E. H. Kim, 1998) (R. Li, A. Wallace and R. spee, Y. Wang, 1991). 그렇지만, 유도 발전기는 기동 시 정격의 7~8배에 이르는 과도한 기동 전류가 흘러 계통 안정과 제어 시스템의 신뢰성을 크게 저해하는 문제점이 발생된다(VESTAS Manual, 2000). 때문에 용량이 큰 계통 연계형 유도 발전기 기동 시 과도한 기동 전류를 제한할 수 있는 방법을 강구하여야 한다. 이것은 기동 제어 방법에 따라 계통에 미치는 영향이 크게 달라질 수 있음을 의미한다. 그러나 현재까지 제주 행원 풍력 발전 단지에 설치된 풍력 발전 시스템의 기동 특성에 대한 연구가 전혀 이루어지지 않고 있다.

따라서 본 연구에서는 기동 방법에 따라 나타날 수 있는 문제점과 계통에 미치

는 영향 등에 대해서 Psim 프로그램을 가지고 VESTAS 660[KW] 풍력 발전 제어 시스템을 모델로 하여 컴퓨터 시뮬레이션을 구현한다. 이를 통하여 기동 방법에 따라 나타날 수 있는 문제점과 계통에 미치는 영향 등에 대해서 분석하고자 한다.



II. 풍력 발전 시스템

1. 풍력 에너지 특성

풍속이 갖는 에너지의 크기는 베츠의 법칙에 의하며 식 (1)과 같이 풍속의 3제곱에 비례한다.

$$P_w = \frac{1}{2} \rho C_p A v^3 \eta \quad [W]$$

(1)

여기서, P_w : 터빈에 포획된 전기에너지 [W]

ρ : 공기 밀도 [kg/m^3]

C_p : 블레이드에 따른 출력계수

A : 블레이드 통과 면적 [m^2]

v : 풍속 [m/s]

η : 시스템 효율

터빈에서 얻어진 전력은 블레이드에 의해 풍속이 갖는 에너지를 기계적인 동력으로 변환하고 발전기를 통하여 전기적인 에너지로 변환시킨다. 이때 출력되는 전기에너지는 블레이드 설계에 따른 출력계수가 매우 중요한 요소가 된다. 베츠 이론에 의하면 이론적으로 출력계수는 최대 약 0.59까지 가능하다고 하지만 공기의 점성과 회전자 끝의 간섭 흐름 등 여러 가지 원인에 의해서 설계와 운전상태에 따라 달라진다. 또한 기계적 에너지를 전달하는 효율 η_m 과 발전기 효율 η_g

도 포함해야 한다. 따라서 식 (1)은 다음과 같이 다시 쓸 수 있다.

$$\begin{aligned}
 P_w &= \eta_g \eta_m P_w \\
 &= \frac{1}{2} \rho C_p A v^3 \eta_m \eta_g
 \end{aligned}
 \tag{2}$$

실제의 풍력 발전 시스템에서는 시동풍속 이상인 경우만 출력이 발생하기 시작하여 정격출력 때까지는 v^3 에 비례하여 출력을 나타내며 그 이상에서는 일정 출력제어가 이루어진다. 그러나 시스템을 소손할 수 있는 과도한 풍속 이상에서는 시스템을 정지시켜 시스템을 보호하도록 한다.

Fig. 1은 본 연구에서 사용된 VESTAS 660[kW]의 실제운전에서 얻어진 출력 특성을 나타내며, Fig. 2는 풍력 터빈의 공기역학적 특성을 나타내는 출력계수 C_p 와 주속비(Tip Speed Ratio) λ 에 대한 결과를 나타내고 있다. 여기서 주속비는 식 (3)과 같이 정의된다.

$$\lambda = \frac{\omega_m R}{v}
 \tag{3}$$

여기서, λ : 주속비

ω_m : 풍차의 회전속도 [rad/s]

R : 풍차의 반지름 [m]

v : 풍속 [m/s]

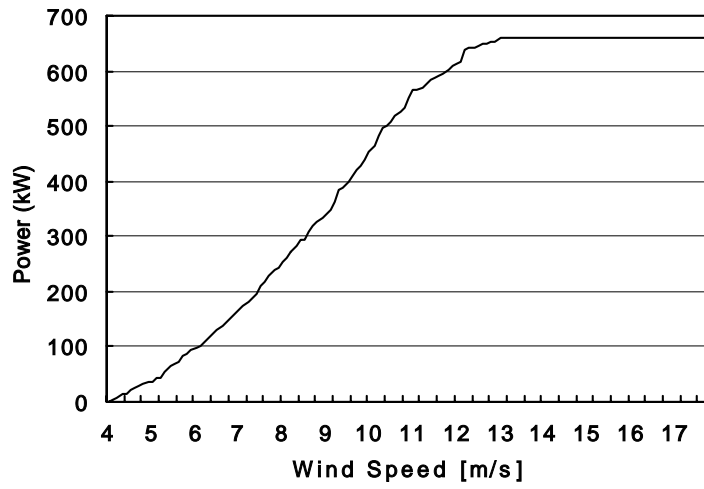


Fig. 1 Generating power versus wind speed

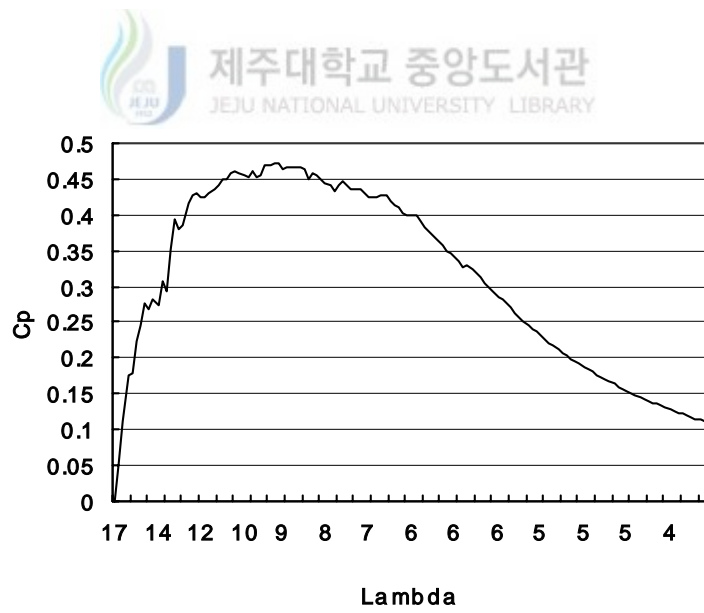


Fig. 2 Power coefficient(C_p) versus tip speed ratio(λ)

2. 유도 발전기의 운전

2.1. 토오크 특성

유도기는 고정자에 전압과 전류가 인가되면 에어갭 자속과 회전자 기자력과의 상호작용으로 회전토크가 발생되어 회전한다. 유도기가 동기속도로 회전하고 있을 때는 회전자에 유도 작용이 발생하지 않으므로 토오크가 발생하지 않는다. 동기속도 이외에서는 다음 식과 같은 슬립 s 가 존재한다.

$$s = \frac{\omega_e - \omega_r}{\omega_e} = \frac{\omega_{sl}}{\omega_e} \quad (4)$$

여기서, ω_e 는 고정자 각주파수, ω_r 은 회전자 전기각속도, ω_{sl} 은 슬립 각주파수이다.

따라서 동기속도 이외의 영역에서 발생하는 토오크를 해석하기 위해 유도기 1상당 근사 등가회로를 나타내면 Fig. 3과 같다.

단, V_s : 고정자 전압

R_s : 고정자 저항

R_r : 회전자 저항

L_m : 자화인덕턴스

L_{ls} : 고정자 누설인덕턴스

L_{lr} : 회전자 누설인덕턴스

s : 슬립

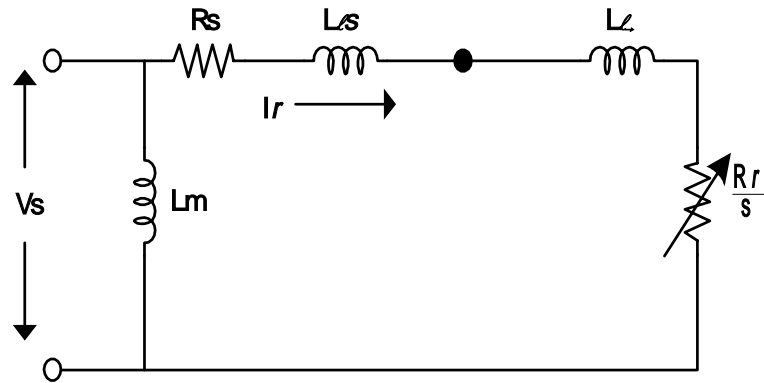



Fig. 3 Approximate equivalent circuit

Fig. 3 등가회로에서 연속정격이 1마력 이상이라고 가정하면 $(R_s + j\omega_e L_s) \ll \omega_e L_m$ 의 조건이 성립한다. 그러므로 Fig. 3에서 I_r 은 다음과 같다.



제주대학교 중앙도서관
JEJU NATIONAL UNIVERSITY LIBRARY

$$I_r = \frac{V_s}{\sqrt{(R_s + \frac{R_r}{s})^2 + \omega_e^2 (L_s + L_{lr})^2}} \quad (5)$$

또한 속도에 대한 출력토크 식은 다음과 같이 나타낼 수 있다.

$$\begin{aligned}
 T_e &= \frac{P_d}{\omega_m} \\
 &= \frac{3}{\omega_m} I_r^2 R_r \frac{1-s}{s} \\
 &= 3 \left(\frac{P}{2} \right) I_r^2 \frac{R_r}{s \omega_e}
 \end{aligned}$$

(6) 여기서 P 는 극수, ω_m 은 기계적 각속도이고 P_d 는 발생된 출력이다.

식 (5)와 식 (6)을 이용하면 다음과 같은 식이 얻어진다.

$$\begin{aligned}
 T_e &= 3\left(\frac{P}{2}\right) \frac{R_r}{s\omega_e} \frac{V_s^2}{\left(R_s + \frac{R_r}{s}\right)^2 + \omega_e^2(L_{ls} + L_{lr})^2} \\
 &\doteq 3\left(\frac{P}{2}\right) \left(\frac{V_s}{\omega_e}\right)^2 s \omega_e \frac{1}{R_r}
 \end{aligned} \tag{7}$$

여기서 $R_s \doteq 0$, $L_{ls} \doteq 0$, $R_r^2 \gg \omega_{si}^2 L_{lr}^2$ 이다.

식 (7)에서 보는 바와 같이 전원의 전압과 주파수가 일정하다면 Fig. 4 와 같이 출력토크는 슬립 s 의 함수로 볼 수 있다. 즉 $0 < s < 1$ 이면 전동기 영역이고 $s < 0$ 이면 발전기 영역이다.

식 (7)은 식 (6)을 이용하면 발생되는 출력 P_d 는 다음과 같다.

$$P_d \doteq 3 \frac{V_s^2}{R_r} s \tag{8}$$

이 식에서 알 수 있듯이 발생되는 출력은 슬립 s 에 비례하고 있다.

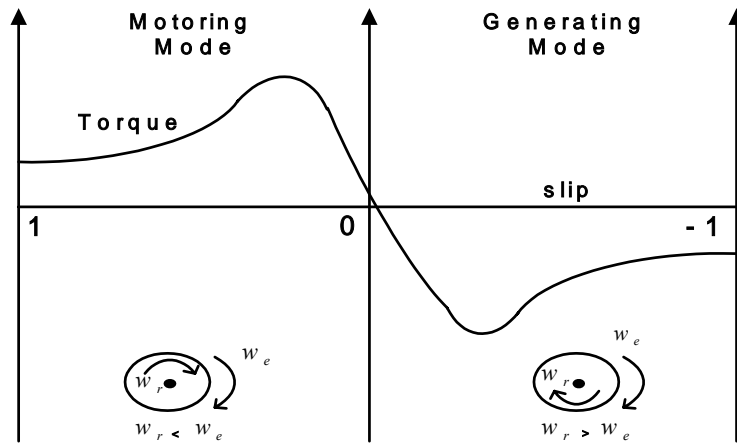


Fig. 4 Torque - speed curve at constant voltage and frequency

2.2. 소프트 기동

계통 연계형 풍력발전기는 보편적으로 용량이 중대형급 이상으로 본 연구에서 사용된 모델 발전기는 정격출력 용량이 660[KW]인 유도 발전기이다. 일반적으로 용량이 큰 풍력발전기는 풍차의 관성이 굉장히 크고 전기적 과도 현상도 크게 발생할 수 있으므로 시동풍속을 정하여 시동풍속 이상일 경우에만 운전을 하게끔 한다. 시동풍속이 4[m/s]의 정격을 갖는 모델 발전기를 운전하기 위하여 만약 시동풍속이 4[m/s] 이상일 경우 바람의 힘으로만 동기속도 ω_e 까지 터빈의 속도를 상승시킨 후 계통에 연계하여 발전에 들어간다.

이때 유도 발전기는 전원을 투입한 상태가 아니기 때문에 순간적으로 슬립 s 가 1에서 0으로 변한다고 볼 수 있다. 그러므로 식 (5)에서 전류 I_r 은 슬립 s 에 비례하므로 $s=1$ 일 때 최대의 전류가 흐른다. 이때, 전류 I_r 은 과도상태를 갖는다. 이것은 발전기에 전원 투입 시 순간 과도 전류가 흘러 계통과 시스템에 문제를

야기 시킬 수가 있다. 식 (5)에서 보면 전류 I_r 은 V_s 의 크기에 완전히 비례함을 알 수 있다. 따라서, 이러한 문제를 해결하기 위해 전원 투입 시 투입되는 전압의 크기를 조절할 필요가 있다.

이를 위해 본 연구에서는 전력용 스위칭 소자인 SCR(Silicon Controlled Rectifier)의 위상각 제어를 통하여 초기에 과도한 전류가 발생하는 것을 방지하도록 한다. Fig. 5는 이를 위한 방법으로 SCR의 1상당 회로와 공급전압 파형을 나타내고 있으며 Fig. 6은 시간에 따른 위상 점호각 α 의 변화를 보여주고 있다.

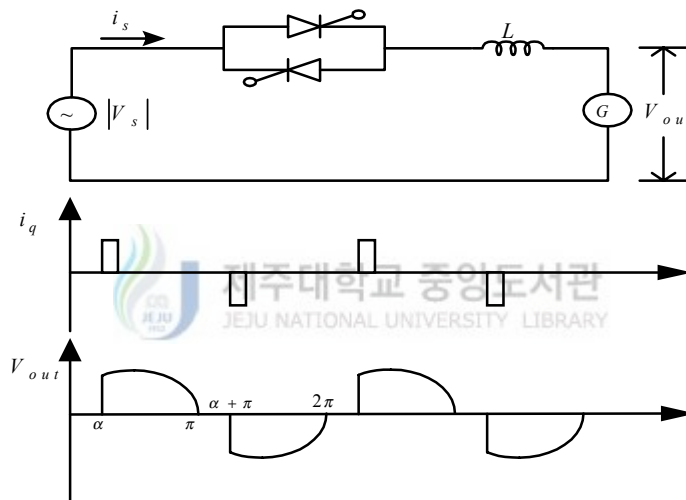


Fig. 5 SCR phase control for soft starting

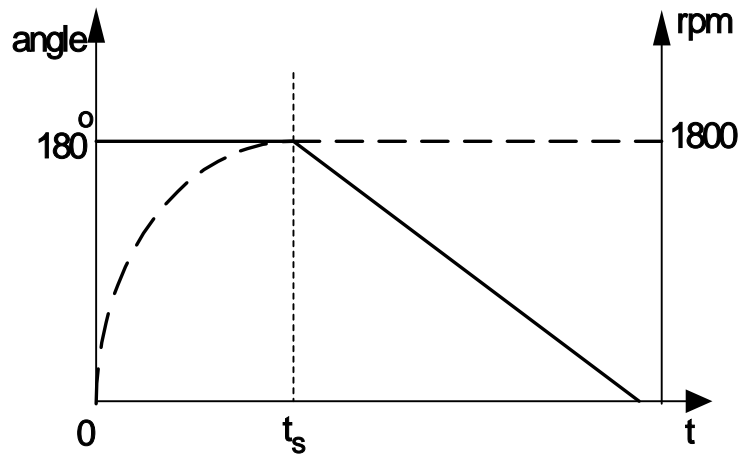


Fig. 6 Firing angle versus rpm

터빈의 속도가 동기속도가 되는 시간 t_s 에서 점화각 α 를 최대로 하여 SCR의 출력전압을 최소로 하면 발전기에 유도되는 전류를 최소화 할 수 있다. 시간이 지남에 따라 위상각을 점점 작게 하여 순간 과도전류를 제한하여 풍력발전기를 완만한 기동 즉, 소프트기동(soft starting)을 구현할 수 있도록 한다.

Ⅲ. 컴퓨터 시뮬레이션

1. 시뮬레이션 조건

제주 행원 풍력발전 단지에 설치되어 있는 덴마크산 VESTAS 660[kW]의 풍력 발전기를 모델로 하여 제어 시스템을 Psim 프로그램으로 작성하였다. 여기에 사용된 모델 발전기와 풍력터빈의 파라미터는 Table 1과 Table 2와 같고 풍차의 풍력 토크는 Fig. 1과 Fig. 2를 참조로 하여 풍속에 따른 토크 발생을 직류전 동기를 이용하여 구현하도록 하였다.

Table 1 Parameters of model generator

Parameters	Value
Rated output	660 [kW]
Rated voltage	690 [V]
Rated current	622 [A]
Stator resistance	0.0048 [Ω]
Rotor resistance	0.0040 [Ω]
Stator leakage inductance	0.216 [mH]
Rotor leakage inductance	0.286 [mH]
Magnetizing inductance	9.867 [mH]
Pole number	4
Rated speed [when 5% slip]	1890 [rpm]
Rotor inertia	29 [$\text{kg} \cdot \text{m}^2$]

여기서 시동 풍속은 4[m/s], 정격풍속은 14[m/s], 정지풍속 25[m/s]로 하였으며 역
 를 개선용 콘덴서는 풍속에 따라 4부분으로 나누어 풍속이 6[m/s] 이하에서는
 75[kvar] 풍속이 6[m/s]와 9[m/s] 이하에서는 75[kvar] + 50[kvar] 그리고 10.5[m/s]
 이하에서는 75[kvar] + 50[kvar] + 50[kvar]이 동작하고 그 이상에서는 75[kvar]
 + 50[kvar] + 50[kvar] + 50[kvar]이 동작하도록 되어 있다.

Table 2 Parameters of wind turbine

Parameters	Value
Rated wind speed	14 [m/s]
Cut-in wind speed	4 [m/s]
Cut-out wind speed	25 [m/s]
Blade diameter	47 [m]
Weight (include nussel)	7.2 [ton]



소프트 기동은 풍차의 속도가 동기속도에 이를 때 SCR의 점호각 α 를 1.5[sec]
 동안 제어하여 정지시키고 그 이후는 전자접촉기 MCB(Magnetic circuit breaker)
 를 ON시킨다. 계통의 1차전원은 3상 22.9[kV] Y결선이며 발전기의 입력측은 3상
 690[V] Y결선으로 연결시키고 풍력발전단지 옆 행원수산단지의 총 임피던스는
 $0.5 + j0.1[\Omega]$ 으로 가정하였다. 또한 주배전 선로에서 발전단지까지의 선로 임피
 던스를 $0.36 + j0.3[\Omega]$ 으로 하여 과도 시 선로에 일어나는 임피던스 강하를 나타
 내도록 하였다. 그리고 기동 특성을 해석하기 위해 Fig. 8에 나타난 것과 같이 시
 동풍속이 4[m/s]에서 6[m/s]의 바람이 분다고 가정하여 컴퓨터 시뮬레이션을 수행
 하였다.

2. 시뮬레이션 결과

Fig. 7은 컴퓨터 시뮬레이션을 위해 Psim 프로그램으로 구성한 전체 풍력발전 시스템의 구성도를 나타내며 여기에는 풍력터빈 특성을 나타내는 풍차부, SCR 게이팅부, 전력용 콘덴서부, 제어 연산부 그리고 발전기 시스템부로 구성된다. 우선 풍속이 시동풍속 이상으로 4~6[m/s]로 분다고 가정하여 터빈의 속도를 1800[rpm]까지 가속시키고 소프트 기동을 하는 경우와 하지 않았을 경우에 대하여 출력 특성을 Fig. 8, Fig. 9, Fig. 10, Fig. 11, 그리고 Fig. 12에 나타내었다.

Fig. 8은 바람의 세기가 시동풍속 이상으로 불기 시작하여 터빈의 속도가 1800[rpm]에 이르렀을 때 소프트 기동을 하지 않고 계통 투입을 하였을 때의 결과이다. 이 결과를 보면 발전기에 유입되는 과도전류의 크기가 정격의 약 7배 정도의 전류인 약 4800[A]까지 상승하고 있음을 알 수 있다. 이는 기동전류가 제한되고 있지 않음을 나타내고 있다. Fig. 9는 Fig. 8의 한 부분을 확대해 나타낸 것이다. Fig. 10은 SCR을 이용하여 소프트 기동을 하고 있을 때의 결과이다. 이 결과에서 보면 기동전류의 최대치가 약 900[A]이하에서 나타나고 있어 정격전류의 최대치와 거의 근사하게 나타나고 있다.

이는 계통에 야기 시킬 수 있는 문제를 최소화 할 수 있음을 알 수 있다. Fig. 11은 Fig. 10의 한 부분을 확대한 것이다. 이 그림에서 보면 역률이 진상과 지상 사이에서 나타나고 있어 시동풍속 하에서는 역률 제어를 다시 고려할 필요가 있음을 알 수 있고 Fig. 12와 같이 소프트 기동시 발전기 선간전압과 전류에 나타난 고조파 분석결과를 나타내고 있다. 고조파가 나타나는 순간은 SCR이 동작하는 1.5[sec]동안이지만 이에 대한 대책도 필요함을 알 수 있다.

행원 풍력발전 시스템

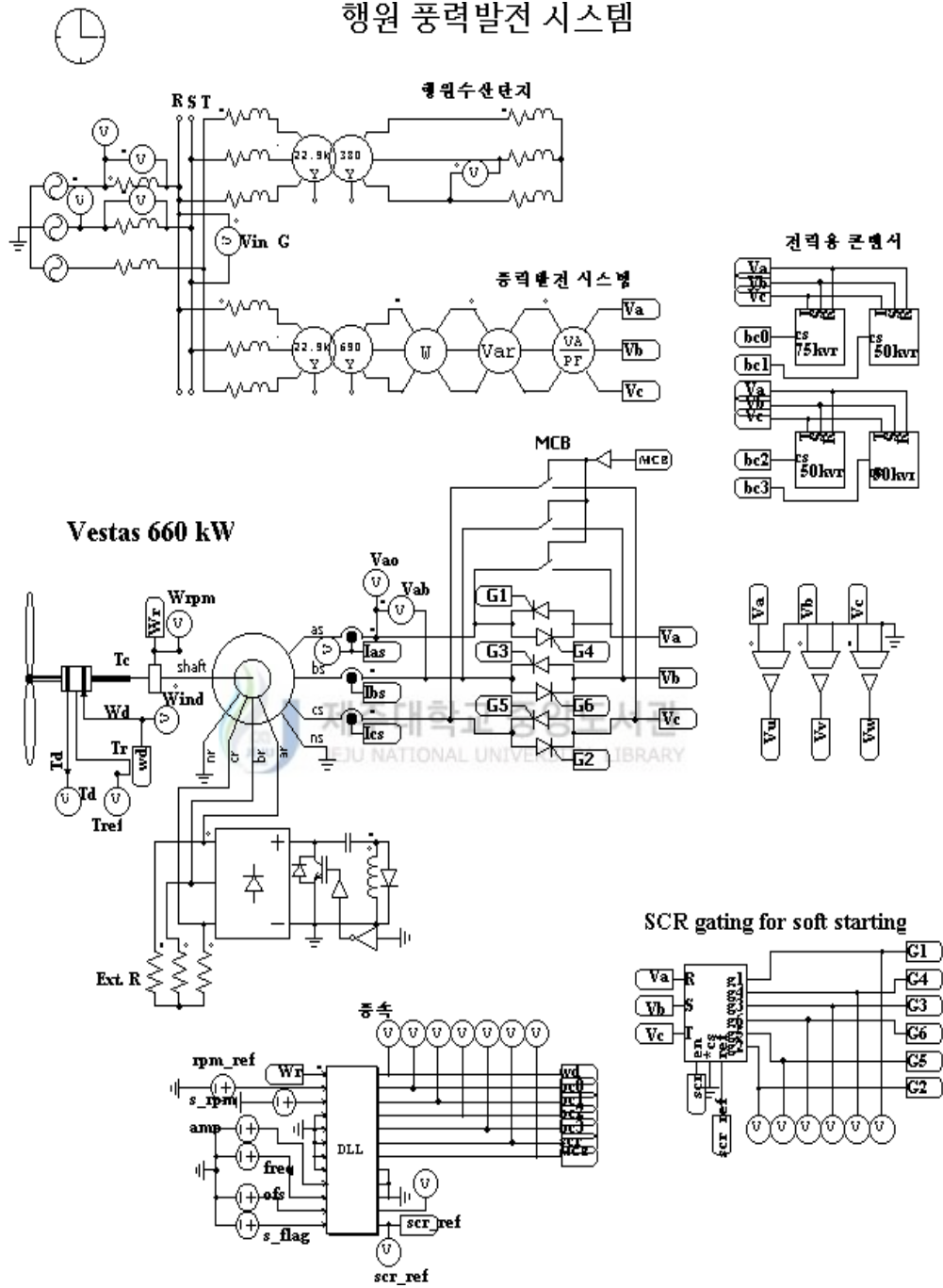


Fig. 7 Schematic diagram of wind power generating system

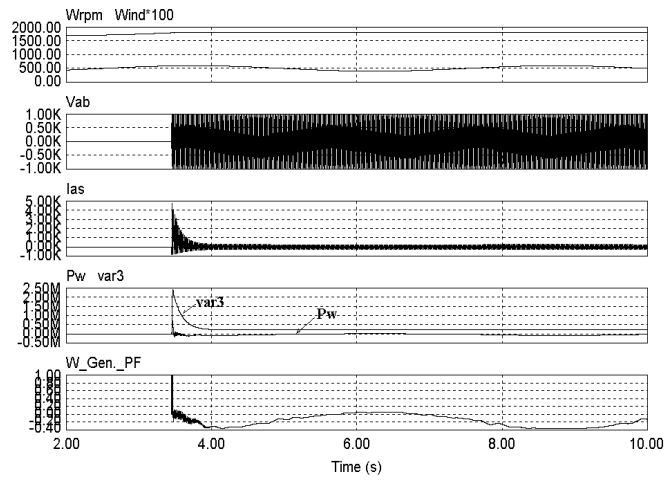


Fig. 8 Simulation results of voltage, current, power factor, active and reactive power when connecting to the power grid without soft starting

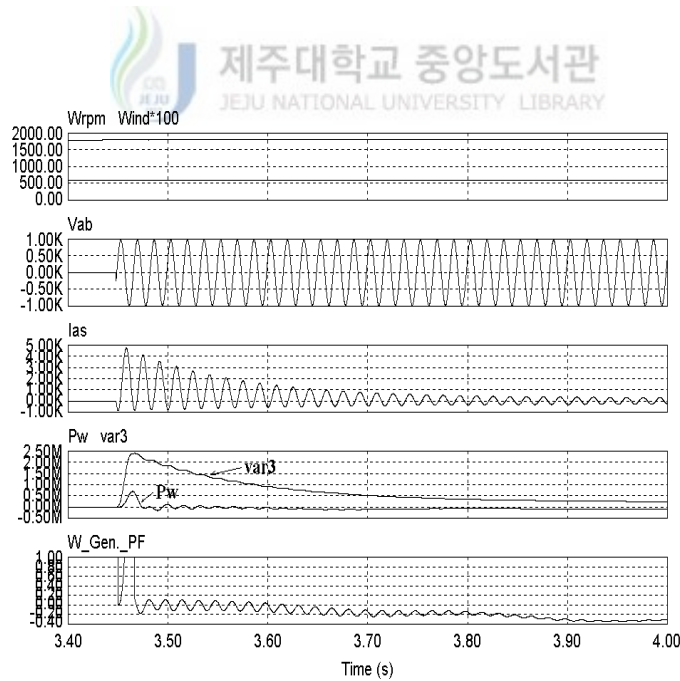


Fig. 9 Zoom of Fig. 8

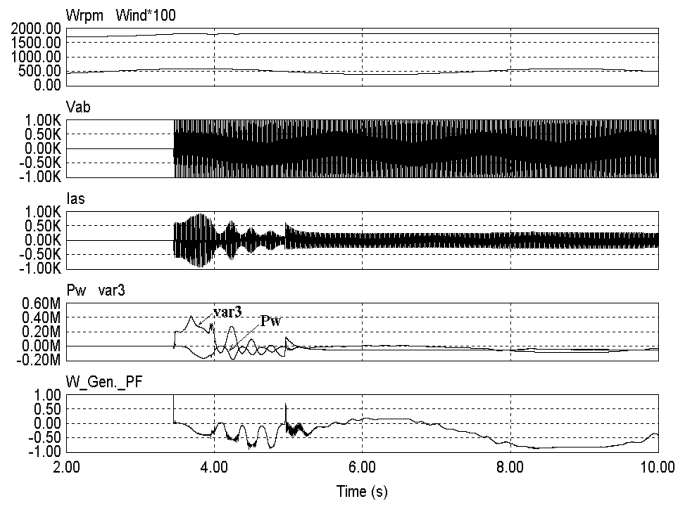


Fig. 10 Simulation results of voltage, current, power factor, active and reactive power when connecting to the power grid with soft starting

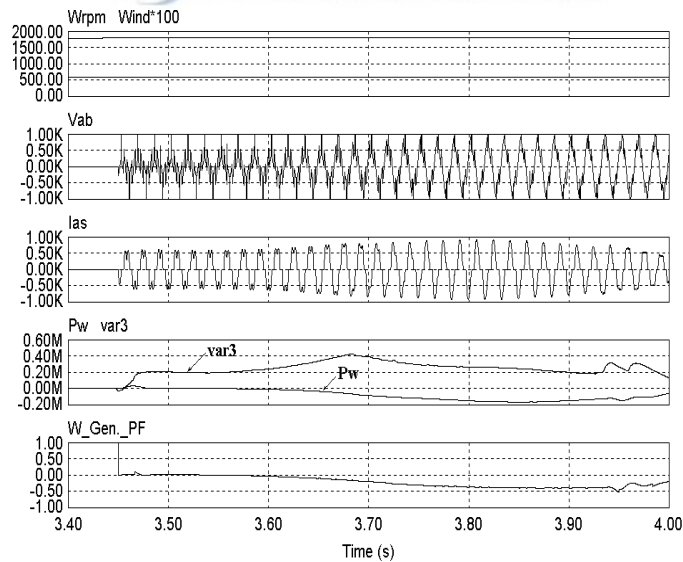


Fig. 11 Zoom of Fig. 10

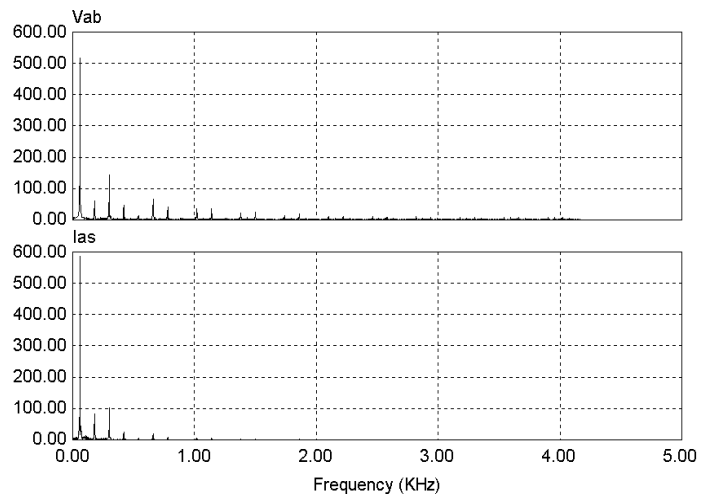


Fig. 12 FFT results of Vab and Ias



IV. 결론

본 연구에서는 Vestas 660[KW] 풍력 발전 시스템을 Psim 프로그램으로 구성하여 시동 풍속에서 기동하였을 때 컴퓨터 시뮬레이션을 통하여 기동 특성에 대한 다음과 같은 결론을 도출하였다.

- 1) 계통연계 투입 시 SCR을 이용한 전원전압의 크기를 조절하면서 운전하였을 때가 순간 과도전류가 정격전류 이하에서 운전할 수 있어 계통과 시스템에 미치는 영향을 최소화 할 수 있다는 것을 알 수 있다.
- 2) SCR 동작 시 선간전압에 고조파가 발생되어 계통에 영향을 주고 있음을 알 수 있었다.
- 3) 풍속이 4~6[m/sec] 저속운전에서는 전력용 콘덴서에 의한 역률을 보상하고 있지만 풍속이 4[m/sec]까지 내려오면 역률이 진상으로 나타나고 있다.

이상과 같은 결과를 토대로 제안한 해석방법을 이용하여 새로운 풍력발전 시스템을 설계하여 운용하고자 할 때 크게 도움이 될 것으로 기대되며 기존에 운용되고 있는 행원 풍력 발전단지의 시스템들에 대한 운전 출력특성들과 비교 분석하여 나타나는 문제점의 원인과 대책 등을 마련할 때 크게 유익하리라 사료된다.

참 고 문 헌

허종철, 2001, 제주도내 풍력자원 연구조사 보고서

풍력 발전 Q&A, 2000. 2, 日本 Ohm社

김용현, 김일환, 2000, 전력전자학회 논문지, Vol. 5, No. 5, pp. 451~458.

L. Xu, Li Zhen and E. H. Kim, 1998, IEEE Trans. Ind. Appl., Vol. 34, No. 1, pp. 148~155.

R. Li, A. Wallace and R. spee, Y. Wang, 1991, IEEE Trans. Energy conversion, Vol. 6, No. 3, pp. 445~452.

VESTAS Manual, 2000.



감사의 말씀

대학원 입학에서부터 2년 반 동안 본 논문이 완성되기까지 물심양면으로 지도하여 주시고 이끌어주신 김일환 교수님께 깊은 감사를 드립니다.

또한 바쁘신 중에도 논문의 심사를 맡으셔서 세심하게 검토해 주시고 부족한 점을 보완하여 주신 좌종근 교수님, 김세호 교수님, 그리고 항상 격려와 조언을 해주신 오성보 교수님, 이개명 교수님, 김호찬 교수님께 감사를 드립니다.

실험실에서 밤늦도록 실험을 같이 하고 자료를 정리하는데 도움을 준 전영진 원생을 비롯하여, 김정웅 원생, 박성기 원생에게도 고마움을 전합니다.

끝으로, 힘든 뒷바라지였음에도 불구하고 묵묵히 지켜주었던 가족들에게 진심어린 감사의 마음을 전하며 이 기쁨을 나눌 수 있기를 간절히 바랍니다.

2002년 6월

부 평 국