



## 저작자표시 2.0 대한민국

이용자는 아래의 조건을 따르는 경우에 한하여 자유롭게

- 이 저작물을 복제, 배포, 전송, 전시, 공연 및 방송할 수 있습니다.
- 이차적 저작물을 작성할 수 있습니다.
- 이 저작물을 영리 목적으로 이용할 수 있습니다.

다음과 같은 조건을 따라야 합니다:



저작자표시. 귀하는 원저작자를 표시하여야 합니다.

- 귀하는, 이 저작물의 재이용이나 배포의 경우, 이 저작물에 적용된 이용허락조건을 명확하게 나타내어야 합니다.
- 저작권자로부터 별도의 허가를 받으면 이러한 조건들은 적용되지 않습니다.

저작권법에 따른 이용자의 권리는 위의 내용에 의하여 영향을 받지 않습니다.

이것은 [이용허락규약\(Legal Code\)](#)을 이해하기 쉽게 요약한 것입니다.

[Disclaimer](#) 

碩士學位論文

하중 및 설계 조건의 응력해석을  
통한 열교환기 최적설계

濟州大學校 大學院

에너지機械工學專攻

金 奉 天

2013年 2月

# 하중 및 설계 조건의 응력해석을 통한 열교환기 최적설계




指導教授 鄭 東 垣

金 奉 天

이 論文을 工學 碩士學位 論文으로 提出함

2013年 2月

金奉天의 工學 碩士學位 論文을 認准함

審査委員長 김 귀 석   
委 員 정 지 현   
委 員 정 동 원 

濟州大學校 大學院

2013年 2月

# The optimum heat exchanger design through the stress analysis of weight and design conditions

Bong-Chun Kim

(Supervised by Professor Dong Won Jung)

A thesis submitted in partial fulfillment of the requirement for the degree of  
Master of Engineering

2013. 2. .

This thesis has been examined and approved.

\_\_\_\_\_  
Thesis director, Young Sun Mok, Prof. of Chemical & Biological Engineering

Kim, Gwi Shik

Jeong Ji Hyun

Jung Dong Won

(Name and signature)

\_\_\_\_\_  
Date

Major of Energy & Mechanical Engineering

GRADUATE SCHOOL

JEJU NATIONAL UNIVERSITY





## 목 차

List of Figuers .....	i
List of Tables .....	v
국문초록 .....	vi
I. 서 론 .....	1
1.1 연구 배경 .....	1
1.2 연구 목적 .....	5
II. 이론 해석 .....	6
2.1 열교환기 설계 .....	6
2.1.1 ASME 규칙에 따른 두께 계산 .....	6
2.1.2 튜브시트의 두께 계산 .....	10
2.2 등가모델링 .....	13
2.2.1 열교환기의 유체 .....	13
2.2.2 튜브시트 .....	13
2.3 유한요소해석 .....	15
2.3.1 해석 조건 .....	15
2.3.2 유한요소 모델링 .....	18
III. 결과 및 고찰 .....	20
3.1 유한요소해석 결과 .....	20
3.1.1 제1차 해석 조건 및 과정 .....	20
3.1.2 제2차 해석 조건 및 과정 .....	32
3.1.3 제3차 해석 조건 및 과정 .....	43
3.1.4 제4차 해석 조건 및 과정 .....	54
IV. 결론 .....	66
참고문헌 .....	67
Appendix : Seismic response spectra curve .....	68
Abstract .....	72

## LIST OF FIGURES

Fig. 1	Double pipe type .....	3
Fig. 2	Shell and tube type .....	3
Fig. 3	Plate and Frame Type.....	4
Fig. 4	Cylindrical shell .....	7
Fig. 5	ASME flanged and dished heads .....	8
Fig. 6	The design of saddl.....	9
Fig. 7	Heat exchanger design drawing .....	12
Fig. 8	Pitch and nominal width of ligament at the minimum cross section in perforated flat plates .....	14
Fig. 9	Shell 181 geometry .....	18
Fig. 10	Shell model .....	18
Fig. 11	Finite element model for analysis .....	19
Fig. 12	Boundary conditions applied finite element model .....	19
Fig. 13	Distribution of Membrane & Bending stress (Static+Piping load - Normal&Upset).....	25
Fig. 14	Distribution of Membrane & Bending stress (Static + Piping load - Faulted) .....	25
Fig. 15	Distribution of Membrane & Bending stress (Seismic load - OBE) .....	26
Fig. 16	Distribution of Membrane & Bending stress (Seismic load - SSE) .....	26
Fig. 17	Distribution of stress intensity of Saddle supports (Static + Piping load - normal & Upset) .....	27
Fig. 18	Distribution of stress intensity of Saddle supports (Static + Piping load - Faulted).....	27
Fig. 19	Distribution of stress intensity of Saddle supports (Seismic load - OBE) .....	27
Fig. 20	Distribution of stress intensity of Saddle supports (Seismic load - SSE) .....	28
Fig. 21	Distribution of stress intensity of Shell near the saddle (Static + Piping load - normal).....	28
Fig. 22	Distribution of stress intensity of Shell near the saddle (Static + Piping load - faulted).....	28
Fig. 23	Distribution of stress intensity of Shell near the saddle (Seismic load - OBE) .....	29
Fig. 24	Distribution of stress intensity of Shell near the saddle (Seismic load - SSE) .....	29

Fig. 25	Distribution of stress intensity of Shell near Nozzle A & B (Static + Piping load - Normal/Upset) .....	29
Fig. 26	Distribution of stress intensity of Shell near Nozzle A & B (Static + Piping load - Faulted) .....	30
Fig. 27	Distribution of stress intensity of Shell near Nozzle C & D (Pressure load + Piping load - Normal/Upset) .....	30
Fig. 28	Distribution of stress intensity of Shell near Nozzle C & D (Pressure load + Piping load - Faulted).....	30
Fig. 29	Distribution of stress of Hydrostatic test.....	31
Fig. 30	The second Analysis model.....	32
Fig. 31	Distribution of Membrane & Bending stress (Static+Piping load - Normal&Upset).....	36
Fig. 32	Distribution of Membrane & Bending stress (Static + Piping load - Faulted).....	36
Fig. 33	Distribution of Membrane & Bending stress (Seismic load - OBE).....	37
Fig. 34	Distribution of Membrane & Bending stress (Seismic load - SSE).....	37
Fig. 35	Distribution of stress intensity of Saddle supports (Static + Piping load - normal & Upset).....	38
Fig. 36	Distribution of stress intensity of Saddle supports (Static + Piping load - Faulted).....	38
Fig. 37	Distribution of stress intensity of Saddle supports (Seismic load - OBE).....	38
Fig. 38	Distribution of stress intensity of Saddle supports (Seismic load - SSE).....	39
Fig. 39	Distribution of stress intensity of Shell near the saddle (Static + Piping load - normal).....	39
Fig. 40	Distribution of stress intensity of Shell near the saddle (Static + Piping load - faulted).....	39
Fig. 41	Distribution of stress intensity of Shell near the saddle (Seismic load - OBE) .....	40
Fig. 42	Distribution of stress intensity of Shell near the saddle (Seismic load - SSE).....	40
Fig. 43	Distribution of stress intensity of Shell near Nozzle A & B (Static + Piping load - Normal/Upset).....	40

Fig. 44	Distribution of stress intensity of Shell near Nozzle A & B (Static + Piping load - Faulted).....	41
Fig. 45	Distribution of stress intensity of Shell near Nozzle C & D (Pressure load + Piping load - Normal/Upset).....	41
Fig. 46	Distribution of stress intensity of Shell near Nozzle C & D (Pressure load + Piping load - Faulted).....	41
Fig. 47	Distribution of stress of Hydrostatic test .....	42
Fig. 48	The third Analysis model.....	43
Fig. 49	Distribution of Membrane & Bending stress (Static+Piping load - Normal&Upset).....	47
Fig. 50	Distribution of Membrane & Bending stress (Static + Piping load - Faulted).....	47
Fig. 51	Distribution of Membrane & Bending stress (Seismic load - OBE).....	48
Fig. 52	Distribution of Membrane & Bending stress (Seismic load - SSE).....	48
Fig. 53	Distribution of stress intensity of Saddle supports (Static + Piping load - normal & Upset).....	49
Fig. 54	Distribution of stress intensity of Saddle supports (Static + Piping load - Faulted).....	49
Fig. 55	Distribution of stress intensity of Saddle supports (Seismic load - OBE).....	49
Fig. 56	Distribution of stress intensity of Saddle supports (Seismic load - SSE).....	50
Fig. 57	Distribution of stress intensity of Shell near the saddle (Static + Piping load - normal).....	50
Fig. 58	Distribution of stress intensity of Shell near the saddle (Static + Piping load - faulted).....	50
Fig. 59	Distribution of stress intensity of Shell near the saddle (Seismic load - OBE) .....	51
Fig. 60	Distribution of stress intensity of Shell near the saddle (Seismic load - SSE).....	51
Fig. 61	Distribution of stress intensity of Shell near Nozzle A & B (Static + Piping load - Normal/Upset).....	51
Fig. 62	Distribution of stress intensity of Shell near Nozzle A & B (Static + Piping load - Faulted).....	52
Fig. 63	Distribution of stress intensity of Shell near Nozzle C & D (Pressure load + Piping load - Normal/Upset).....	52
Fig. 64	Distribution of stress intensity of Shell near Nozzle C & D (Pressure load + Piping load - Faulted).....	52
Fig. 65	Distribution of stress of Hydrostatic test .....	53
Fig. 66	The fourth Analysis model.....	54

Fig. 67	Distribution of Membrane & Bending stress (Static+Piping load - Normal&Upset).....	59
Fig. 68	Distribution of Membrane & Bending stress (Static + Piping load - Faulted).....	59
Fig. 69	Distribution of Membrane & Bending stress (Seismic load - OBE).....	60
Fig. 70	Distribution of Membrane & Bending stress (Seismic load - SSE).....	60
Fig. 71	Distribution of stress intensity of Saddle supports (Static + Piping load - normal & Upset).....	61
Fig. 72	Distribution of stress intensity of Saddle supports (Static + Piping load - Faulted).....	61
Fig. 73	Distribution of stress intensity of Saddle supports (Seismic load - OBE).....	61
Fig. 74	Distribution of stress intensity of Saddle supports (Seismic load - SSE).....	62
Fig. 75	Distribution of stress intensity of Shell near the saddle (Static + Piping load - normal).....	62
Fig. 76	Distribution of stress intensity of Shell near the saddle (Static + Piping load - faulted).....	62
Fig. 77	Distribution of stress intensity of Shell near the saddle (Seismic load - OBE) .....	63
Fig. 78	Distribution of stress intensity of Shell near the saddle (Seismic load - SSE).....	63
Fig. 79	Distribution of stress intensity of Shell near Nozzle A & B (Static + Piping load - Normal/Upset).....	63
Fig. 80	Distribution of stress intensity of Shell near Nozzle A & B (Static + Piping load - Faulted).....	64
Fig. 81	Distribution of stress intensity of Shell near Nozzle C & D (Pressure load + Piping load - Normal/Upset).....	64
Fig. 82	Distribution of stress intensity of Shell near Nozzle C & D (Pressure load + Piping load - Faulted).....	64
Fig. 83	Distribution of stress of Hydrostatic test .....	65

## LIST OF TABLES

Table 1	The value of the coefficient $M$ .....	8
Table 2	The value of the constant $K_{11}$ .....	9
Table 3	The design data of the heat exchanger .....	11
Table 4	Polynomial coefficients $E^*/E$ .....	14
Table 5	Polynomial coefficients $\nu^*$ .....	14
Table 6	The weight of the heat exchanger .....	15
Table 7	Design Pressure and Temperature .....	15
Table 8	Nozzle loads .....	16
Table 9	Hydrostatic test pressure .....	16
Table 10	Stress limits for Equipment & supports .....	16
Table 11	Material Properties .....	17
Table 12	Membrane stress limits .....	20
Table 13	Maximum Stress intensity of Saddle supports .....	21
Table 14	Stress limits of shell near the saddle support .....	22
Table 15	Maximum stress intensities of shell near the saddle support .....	22
Table 16	Stress limits of shell(Shell side) & Channel shell (Tube side) near the nozzles .....	23
Table 17	Maximum stress intensities of shell(Shell side) & Channel shell (Tube side) near the nozzles .....	23
Table 18	Hydrostatic test .....	24
Table 19	Maximum Stress intensity of Saddle supports .....	32
Table 20	Maximum stress intensities of shell near the saddle support .....	33
Table 21	Maximum stress intensities of shell(Shell side) & Channel shell (Tube side) near the nozzles .....	34
Table 22	Hydrostatic test .....	35
Table 23	Maximum Stress intensity of Saddle supports .....	43
Table 24	Maximum stress intensities of shell near the saddle support .....	44
Table 25	Maximum stress intensities of shell(Shell side) & Channel shell (Tube side) near the nozzles .....	45
Table 26	Hydrostatic test .....	46
Table 27	Maximum Stress intensity of Saddle supports .....	55
Table 28	Maximum stress intensities of shell near the saddle support .....	56
Table 29	Maximum stress intensities of shell(Shell side) & Channel shell (Tube side) near the nozzles .....	57
Table 30	Hydrostatic test .....	58

<국문초록>

## 하중 및 설계 조건의 응력해석을 통한 열교환기 최적설계

김 봉 천

제주대학교 대학원 에너지응용시스템학부 기계공학전공

지도교수 정 동 원

현재 산업계에서는 구조적으로 안전한 열교환기를 설계하기 위하여 ASME에서 규정하고 있는 코드를 사용하고 있다. 하지만 예를 들어 ASME 코드로 Shell을 설계 할 경우 용기의 내압, 내경, 설계온도에 따른 재료의 허용응력 그리고 용접 효율을 토대로 Shell 두께를 계산한다. 이 방법으로 계산된 Shell 두께는 압력용기의 길이에 상관없이 항상 같게 나온다. 또한 Saddle의 경우 두께를 계산할 수 있는 법을 제시하고 있지만 Saddle의 좌굴을 방지하기 위하여 리브를 보강하여야 한다. 하지만 리브를 보강하는 법은 이는 제대로 규정하지 못 하고 설계자의 경험에 의하여 보강을 하고 있는 실정이다. 이처럼 ASME 코드로 설계된 열교환기의 용기는 구조적으로 불안정한 요소들을 가지고 있다. 따라서 본 연구는 ASME에서 제시하고 있는 코드를 사용하여 열교환기를 설계하고 이를 유한요소해석 상용프로그램인 ANSYS로 해석한 결과가 ASME에서 규정하고 있는 허용조건을 만족하도록 총4회에 걸쳐 해석을 진행하여 구조적으로 최적화된 열교환기를 설계하였다.

# I. 서 론

## 1.1 연구의 배경

열교환기는 고온액체와 저온액체와의 2개의 유체 사이에서 열의 이동을 실시하는 장치를 말하며, 화학공업이나 일반 빌딩의 난방, 급탕(給湯)용 등 폭넓게 사용되고 있는 압력용기를 말한다. 2개로 칸막이된 용기 내에서 한 쪽에는 고압, 고온의 유체를 흘려보내고 다른 쪽에서는 상대적으로 저압, 저온의 유체를 유입하여 고온유체에서 저온유체로 열이 이동하게 된다. 열교환기는 그 사용목적, 구조에 의해 다음과 같이 분류된다.

### 1.1.1 사용목적에 의한 분류

#### (1) 가열기(Heater)

유체를 가열하여 필요한 온도까지 유체온도를 상승시키는 목적에 사용하는 열교환이며, 피가열 유체의 상변화는 일으키지 않는다. 가열원은 스팀 또는 장치중의 폐열 유체가 사용된다. 일반적으로 증기를 가열원으로 사용할 경우에는 증기가 갖는 잠열을 피가열유체에 주어서 가열하는 수가 많고, 스팀은 이것 때문에 응결되어 액체가 된다. 즉, 상변화를 일으킨다.

#### (2) 예열기(Pre-heater)

유체를 가열하여 유체온도를 상승시키는 목적에 사용하는 점에서는 가열기와 동일 하지만, 유체에 미리 열을 가함으로써 다음조작으로 효율을 양호하게 하기 위해 사용하는 열교환기이다.

#### (3) 과열기(Super-Heater)

유체를 가열하며 유체온도를 상승시키는 목적에 사용하는 점에서는 가열



기와 동일 하지만, 유체를 재차 가열하여 과열상태로 하기위해 사용하는 열교환기이며, 일반적으로 유체는 기체 상태이다.

#### (4) 증발기(Vaporizer or Evaporator)

유체를 가열하여 잠열(潛熱)을 주어 증발시켜서 발생한 증기를 사용하는 목적의 열교환기와 증기를 제거한 나머지의 농축액을 사용하는 목적의 열교환기가 있으며, 피가열유체는 액체에서 기체로 변한다. 즉, 상변화를 일으킨다.

#### (5) 냉각기(Cooler)

유체를 냉각하여 필요한 온도까지 유체온도를 강하시키는 목적에 사용하는 열교환기이며, 피냉각유체의 상변화는 없다. 냉각원은 하수, 우물물, 해수 등이 사용되고 있지만 최근 냉각수의 부족으로 공기를 사용하는 경우도 있다.

### 1.1.2 구조에 의한 분류

#### (1) 이중관식 열교환기 (Double pipe type)

가장 간단한 구조의 열교환기로서 외부 파이프 내에 작은 파이프를 넣은 형태로 내부의 파이프에 열교환 면적을 늘려주기 위해 핀을 사용할 경우도 있다. 또한 파이프의 길이의 제한 때문에 보통 6m 보다 긴 열교환기의 경우 여러 개의 더블 파이프를 직렬로 묶어서 사용한다. 주로 내관을 통하는 고압 가스의 가열 및 냉각, 또는 부식성 유체의 열 교환에 많이 이용되고 있으며 열교환 량이 아주 작은 경우에 사용하며 순수한 향류(Counter-Current Flow)를 만들 수 있고 적당한 유속의 역류형으로 하면 가장 높은 전열효율과 적은 압력손실을 얻을 수 있다. 이중관식 열교환기에서 주의할 사항은 외측 관 유체가 글랜드 부분에서 누설할 염려가 있기 때문에 냉각수와 같이 누설하여도 위험이 없는 유체 또는 저압 유체를 외관으로 흐르도록 하고 내측 관에는 고압유체가 흐르도록 설계한다.

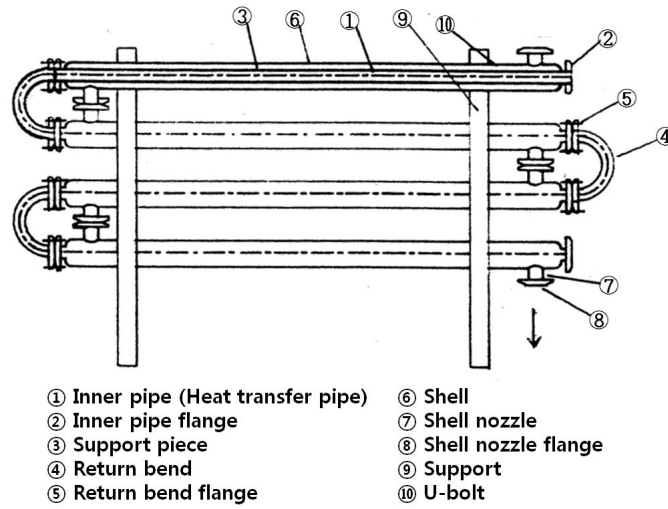


Fig. 1 Double pipe type

(2) 다관식 열교환기 (Shell and tube type)

가장 보편적인 열교환기로 폭넓은 범위의 열전달량을 얻을 수 있으므로 가장 많이 사용한다. 산업현장에서 약 85% 정도가 이 형태로 제작이 될 정도로 적용 범위가 매우 크다. 원통 다관식 열교환기는 동체 내부에 많은 전열관을 갖추고 이들의 관 벽을 거쳐서 동체 측 유체와 관내 유체 간에 열교환을 행하는 것으로 동체 유체는 동체와 동체 덮개판에 의하여 대기와 절연하고 입구관으로부터 출구까지 저지판으로 안내되며 그사이에 전열관과 접촉하여 관내 유체와 열교환을 행한다.

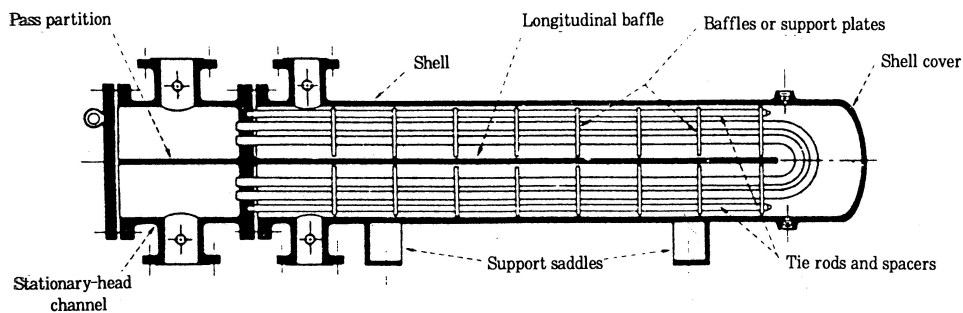


Fig. 2 Shell and tube type

### (3) 판형식 열교환기

일반적으로 다관식 열교환기보다 높은 열전달 계수를 가지고 있으므로 적은 열교환 면적이 필요하나 압력이 높은 경우에는 적합하지 않다. 일반적인 특징은 다음과 같다.

제작이 간단하며 설치 공간이 작고 유지보수가 쉽다. 열교환기의 면적을 쉽게 변화시킬 수 있다. 유체의 체류시간이 적어 열에 민감한 물질에 적합하다. 온도 변화가 크거나 압력이 큰 곳에는 사용이 불가능하다. 크기나 용량의 한계가 있다.

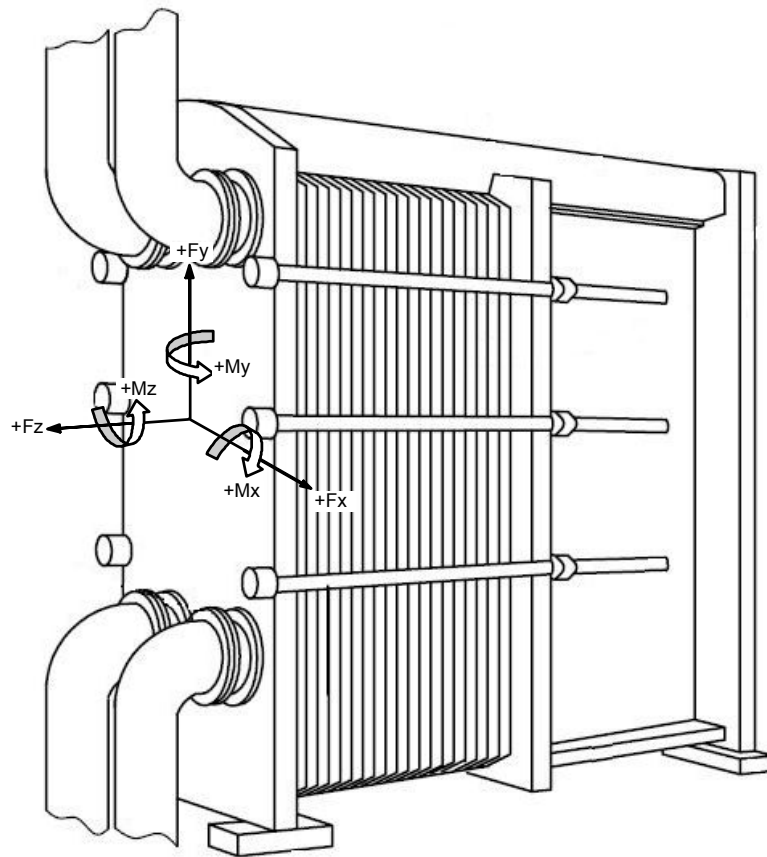


Fig. 3 Plate and Frame Type

## 1.2 연구 목적

열교환기에서는 온도변화에 따른 shell의 팽창과 수축의 문제, 각 노즐에서의 하중, 진동의 문제, 풍압 및 지진 등 복잡한 내·외력의 역학관계를 가지고 있다. 이러한 응력으로부터 구조적으로 안전한 열교환기를 설계하기 위하여 산업체에서는 ASME 코드를 이용하여 설계하고 있지만 많은 불안정한 요소들을 가지고 있다. 예를 들어 shell의 경우 용기의 내압, 내경, 설계온도에 따른 재료의 허용응력 그리고 용접 효율을 토대로 shell 두께를 계산한다. 이 방법으로 계산된 Shell 두께는 압력용기의 길이에 상관하지 않고 항상 같게 나온다.<sup>1)</sup> 이처럼 ASME 코드로 설계된 열교환기의 압력용기는 불안정한 요소들을 가지고 있기 때문에 구조적으로 안전한지 검증하여야 한다. 이를 검증하기 위한 방법으로 유한요소해석을 이용하고 있다.

유한요소해석은 대상물을 개별화하여 서로 연결된 다수의 유한요소로써 실물과 유사한 모델로 표현하고 이를 선형대수나 비선형 수치해석과 같은 방법을 사용하여 방정식을 해결하여 근사값을 얻는 것이다. 하지만 ASME 코드가 반영하지 못하는 열교환기 전체의 물성과 하중과 같은 외부적 요인 전체를 반영하기에 좀 더 구조적으로 안정된 열교환기를 설계할 수 있다. 그래서 일차적으로 ASME 코드를 이용하여 열교환기를 설계하고 유한요소해석 프로그램인 ANSYS를 이용하여 구조적으로 최적화된 열교환기를 설계하고자 한다.

## II. 이론 해석

### 2.1 열교환기 설계

#### 2.1.1 ASME 규칙에 따른 두께 계산

열교환기의 경우 유체의 액체에서 기체로의 상변환, 열교환기로 유입되는 유체의 압력 등 열교환기의 내부에 대기압 보다 높은 압력이 작용하고 있으며 이에 따라 각각의 설계압력을 견딜 수 있도록 구조 계산이 이루어져야한다. 현재 미국의 경우 ASME(American Society of Mechanical Engineers) Boiler and Pressure Vessel에 의해 보일러·압력용기 및 원자력 발전소를 설계를 위한 규칙 및 안전 검사규정을 준수하며 설계하고 있다.

열교환기를 기하학적으로 크게 원통형의 셸, 헤드, 새들로 나눌 수 있으며 ASME code for pressure vessels, section VIII division 1에 다음과 같이 규정되어 있다.

#### (1) 원통형 shell

원통형 shell 설계의 경우 내부에 작용하는 압력, 재료의 허용응력, 조인트 효율 그리고 원통형 셸의 내반경에 의해 정의되어 있다.

$$t = \frac{PR}{SE - 0.6P} \quad (1)$$

여기서

P = 설계압력 또는 최대허용압력

S = 재료의 응력치

E = 조인트 효율

R = 내반경

D = 내경

t = 재료의 두께

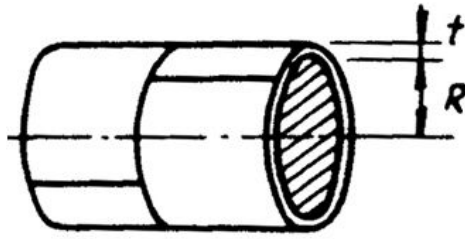


Fig. 4 Cylindrical shell

(2) ASME 플랜지형과 접시형 헤드

접시형 헤드의 경우 내부에 작용하는 압력, 재료의 허용응력, 조인트 효율, 접시 내반경 그리고 너클 내반경으로 정의되고 있으며 또한 접시 내반경과 너클 내반경의 비가  $16\frac{2}{3}$  미만 일 때 상수 M을 제시하고 있다

1)  $L/r = 16\frac{2}{3}$  일 때

$$t = \frac{0.885PL}{SE - 0.1P} \quad (2)$$

2)  $L/r = 16\frac{2}{3}$  보다 작을 때

$$t = \frac{PLM}{2SE - 0.2P} \quad (3)$$

여기서

P = 설계압력 또는 최대허용압력

S = 재료의 응력치

E = 조인트 효율

r = 너클 내반경

L = 접시 내반경

M = 상수

t = 재료의 두께

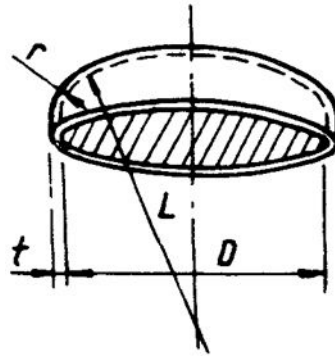


Fig. 5 ASME flanged and dished heads

Table 1 The value of the coefficient M

$\frac{L}{r}$	1.00	1.25	1.50	1.75	2.00	2.25	2.50	2.75	3.00	3.25	3.50
M	1.00	1.03	1.06	1.08	1.10	1.13	1.15	1.17	1.18	1.20	1.22
$\frac{L}{r}$	4.00	4.50	5.00	5.50	6.00	6.50	7.00	7.50	8.00	8.50	9.00
M	1.25	1.28	1.31	1.34	1.36	1.39	1.41	1.44	1.46	1.48	1.50
$\frac{L}{r}$	9.50	10.0	10.5	11.0	11.5	12.0	13.0	14.0	15.0	16.0	$16\frac{2}{3}$
M	1.52	1.54	1.56	1.58	1.60	1.62	1.65	1.69	1.72	1.75	1.77
최대허용 비율 $L - t = D$ $\frac{L}{r}$ 이 $16\frac{2}{3}$ 보다 클 경우, M의 값은 다음 공식 $M = \frac{1}{4}(3 + \sqrt{\frac{L}{r}})$ 이다.											

### (3) 새들의 설계

단지 2개 새들의 사용은 다수의 지지물 시스템 위에 정적으로 최적인 곳에 위치하여야 한다. 대형 얇은 두께의 용기는 헤드 근처에서 지지될 때 제일 좋으며 이 경우 헤드의 보강효과를 발휘한다. 또한 길고 두꺼운 용기는 새들에서의 최대 세로 굽힘응력이 거의 중간부분에서의 응력과 동등한 곳에 지지될 때 제일 좋다. 이런 부위는 새들의 접촉각도에 따라 서로 다르다. 헤드 접선과 새들간의 거리는 어느 경우에도 용기 길이의 0.2배를 초과해서는 안 된다.<sup>2)</sup>

최하단 구획에 있는 새들은 수평력(F)를 견디어야 한다. 이 부하를 견디기 위한 새들이 유효 횡단면은 용기 반경(R)의  $\frac{1}{3}$ 이다.

$$F = K_{11}Q \quad (4)$$

여기서 Q는 한 개의 새들 상의 부하이며  $K_{11}$ 는 상수이다.  
식(5)와 식(6)에 따라 평균 응력은 재료의 허용 응력 미만이어야 한다.

Table 2 The value of the constant  $K_{11}$

상수 $K_{11}$ 값							
접촉각, $\theta$	120°	130°	140°	150°	160°	170°	180°
$K_{11}$	0.204	0.222	0.241	0.259	0.279	0.298	0.318

$$\frac{R}{3} \times t = \text{유효단면적} \quad (5)$$

$$\frac{F}{\text{유효단면적}} < \text{허용응력} \quad (6)$$

여기에서

R = 내반경

t = 재료의 두께

K = 상수

Q = 한개 새들상의 부하

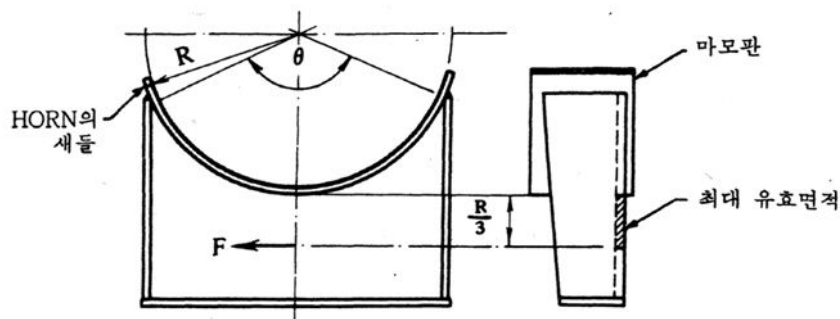


Fig. 6 The design of saddle



### 2.1.2 튜브시트의 두께 계산

ASME UHX-13에서 튜브시트의 두께를 구하는 방법은 크게 굽힘과 전단, 그리고 튜브의 설계를 고려하는 측면으로 분류하고 있다.

#### (1) 굽힘을 고려한 평가

튜브시트 지지부의 강성이 커질수록 튜브에 가해지는 굽힘이 커지고, 튜브시트의 강성이 커질수록 작은 굽힘이 가해진다. 또한 지름이 클수록, 튜브시트 두께가 얇을수록 튜브시트에 가해지는 굽힘은 줄어든다. ASME규칙에서 규정하는 굽힘응력은 튜브시트의 허용응력에 1.5배를 나타낸다.

$$\sigma = \left( \frac{1.5F_m}{\mu * } \right) \left( \frac{2a_0}{h - h_g} \right)^2 P_e \quad (7)$$

#### (2) 전단을 고려한 평가

리가먼트 효율과 튜브시트에 가해지는 전단응력은 반비례하며 지름이 클수록, 튜브시트의 두께가 얇을수록 튜브시트에 가해지는 전단응력은 커진다. ASME 규칙에서 규정하는 전단응력은 튜브시트의 허용응력에 0.8배를 나타낸다.

$$\tau = \left( \frac{1}{2\mu} \right) \left( \frac{a_0}{h} \right) P_e \quad (8)$$

#### (3) 튜브설계를 고려한 평가

튜브에 가해지는 셸 측 압력과 튜브 측 압력 그리고 튜브시트에 가해지는 등가압력에 대한 튜브의 단면적 비는 곧 튜브에 가해지는 응력을 나타낸다. ASME 규칙에서 규정하는 튜브설계를 고려한 응력은 튜브의 허용응력보다 작아야 한다.<sup>31</sup>

$$\sigma_{t,0} = \frac{(P_s \chi_s - P_t \chi_t) - P_e F_q}{\chi_t - \chi_s} \quad (9)$$

여기서,

$F_m$  : 튜브시트 지지부의 강성 인자

$\mu^*$  : 굽힘에 의한 리가먼트 효율

$\mu$  : 리가먼트 효율 ( $= \frac{p-d_0}{p}$ )

$n$  : 튜브사이의 최소 폭

$a_0$  : 최외각 튜브구멍과 튜브시트 중심 간의 거리

$h$  : 튜브시트의 두께

$h_g$  : 튜브시트의 홈의 깊이

$P_e$  : 튜브시트에 가해지는 등가압력

$P_s$  : 셸측 압력

$P_t$  : 튜브측 압력

$\chi_s$  : 셸측 압력 수정계수 ( $= 1 - N_t(\frac{d_t}{2a_0})$ )

$F_q$  : 강성비를 고려한 상수 ( $= \frac{(Z_d + Q_3 Z_v) X_a^4}{2}$ )

위 식을 기초로 하여 다음의 Table 3의 설계 데이터를 가지고 열교환기를 설계하여 보았으며 설계된 모습은 Fig. 7과 같다.

Table 3 The design data of the heat exchanger

		SHELL	TUBE
Flowrate	GPM	200	480
Temperature (IN/OUT)	°F	110/131.7	200/190.8
Design temperature	°F	200	400
Design pressure	Psi	200	900
Test pressure	Psi	300	1350
Joint efficiency	%	100	100

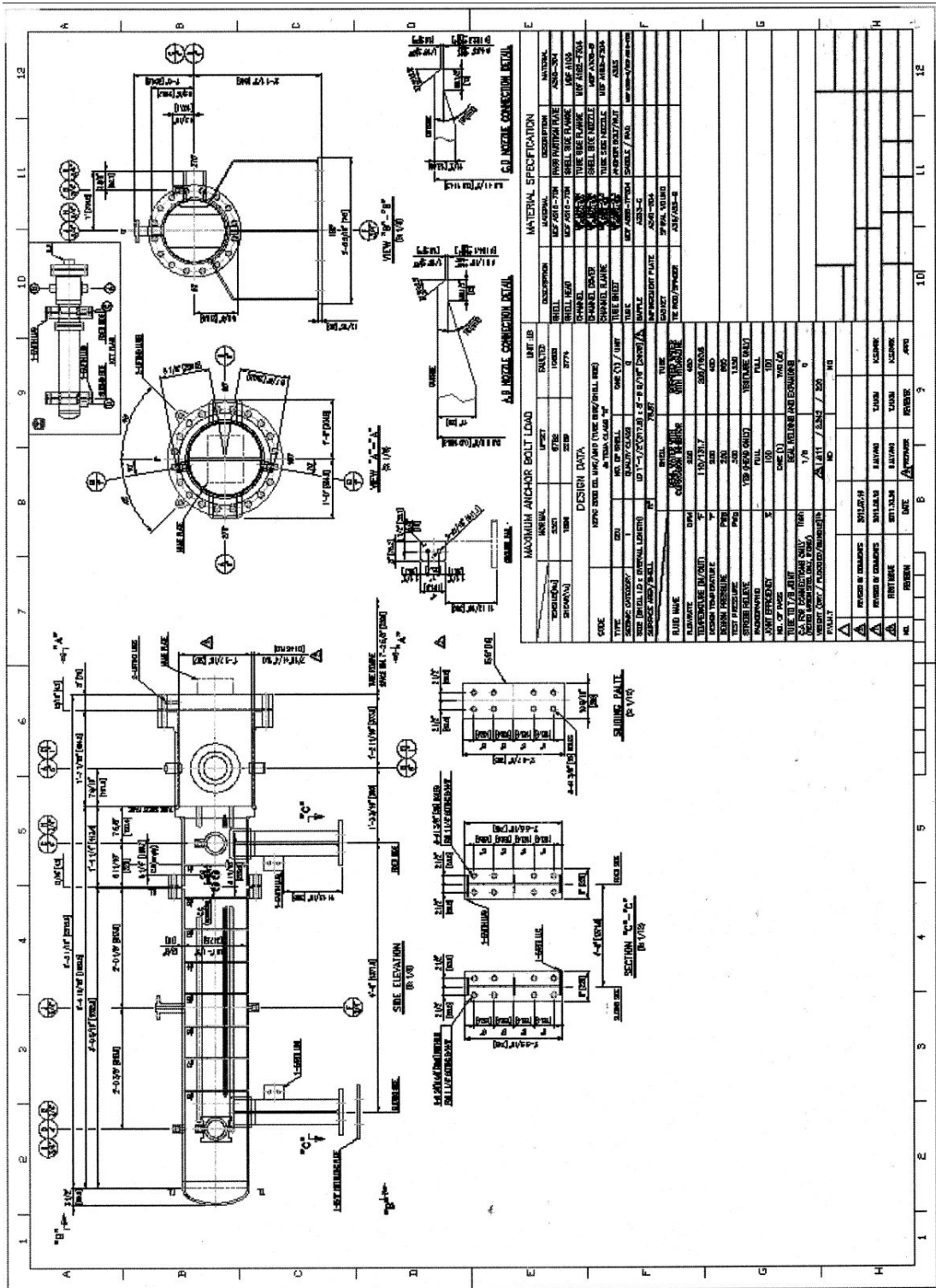


Fig. 7 Heat exchanger design drawing

## 2.2 등가모델링

유한요소해석에 있어 첫 번째 단계는 Pre-Processign으로 분석하고자 하는 시스템을 모델링하고 이를 요한요소로 메쉬작업을 하는 것이다. 이때 해석하고자 하는 구조의 모든 요소를 자세히 모델링하게 되면 많은 인적자원과 시간이 소요되며 복잡한 문제를 풀기위한 많은 컴퓨팅 자원이 필요로 하게 된다. 따라서 이러한 불편함을 개선하기 위해 사용되는 것이 등가모델링기법이다.

### 2.2.1 열교환기의 유체

열교환기의 작동환경은 압력용기에 일정한 고온 고압의 유체가 차있게 된다. 그러므로 열교환기 작동환경의 압력과 온도일 때의 재료물성치를 사용하게 되고 이때 유체를 모델링하기는 어렵기 때문에 압력용기 재료물성의 밀도에 유체의 무게를 고려하여 밀도를 높인 등가밀도를 사용하여 열교환기의 작동환경과 유사한 자중이 작용하도록 하여 해석을 진행한다.

### 2.2.1 튜브시트

튜브시트에서 튜브 구멍의 배열은 튜브시트에 중심을 기준으로 원형배열하고 있으며, 이 부분의 물성치는 튜브구멍의 지름과 피치로 정의되는 리가먼트 효율 (ligament efficiency)을 이용하여 식(10)과 (11)로부터 등가의 탄성계수  $E^*$ 와 등가의 프아송비  $\nu^*$ 로 대체하여 해석에 적용한다.

$$\frac{E^*}{E_{ts}} = C_0 + C_1\eta + C_2\eta^2 + C_3\eta^3 + C_4\eta^4 \quad (10)$$

$$\nu^* = D_0 + D_1\eta + D_2\eta^2 + D_3\eta^3 + D_4\eta^4 \quad (11)$$

여기서  $E_{ts}$ 는 튜브시트의 탄성계수이며, 리가먼트 효율( $\eta$ )은 다음 식(12)과 같이 정의 된다.

$$\eta = \frac{p - d_0}{p} \quad (12)$$

$p$ 와  $d_0$ 는 각각 튜브피치와 튜브의 외경을 나타낸다. 식(10)과 식(11)에 계수  $C_0 \sim C_4$ 와  $D_0 \sim D_4$ 는 Table 4과 Table 5에 나타내었고, Table 5의 값은 리가먼트 효율이 0.1~0.6일 때 유효하고, Table 5에서  $\frac{h}{p}$  값이 0.1이하일 때는 0.1, 2.0 이상일 때는 2.0에서의 값을 적용한다.<sup>3)</sup>

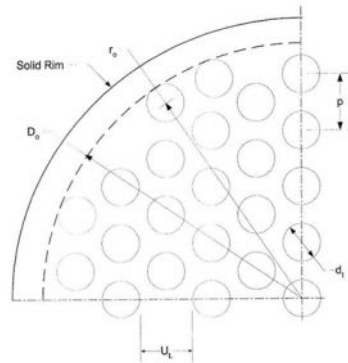


Fig. 8 Pitch and nominal width of ligament at the minimum cross section in perforated flat plates

Table 4 Polynomial coefficients  $E^*/E$

$h/P$	$C_0$	$C_1$	$C_2$	$C_3$	$C_4$
0.10	0.0353	1.2502	-0.0491	0.3604	-0.6100
0.25	0.0135	0.9910	1.0080	-1.0498	0.0184
0.50	0.0054	0.5279	3.0461	-4.3657	1.9435
2.00	-0.0029	0.2126	3.9906	-6.1730	3.4307

Table 5 Polynomial coefficients  $\nu^*$

$h/P$	$D_0$	$D_1$	$D_2$	$D_3$	$D_4$
0.10	-0.0958	0.6209	-0.8683	2.1099	-1.6831
0.15	0.8897	-9.0855	36.1435	-59.5425	35.8223
0.25	0.7439	-4.4989	12.5779	-14.7039	5.7822
0.50	0.9100	-4.8901	12.4325	-12.7039	4.4298
1.00	0.9923	-4.8759	12.3572	-13.7214	5.7629
2.00	0.9966	-4.1978	9.0478	-7.9955	2.2398

## 2.3 유한요소해석

3차원의 유한요소 모델은 쉘 모델과 솔리드 모델로 나눌 수 있으며 솔리드 모델의 경우 많은 컴퓨팅 자원과 해석시간이 필요로 함에 따라 이를 대체하기 위해 등장한 쉘 모델은 해석을 진행할 경우 솔리드 모델에 비해 적은양의 메모리와 해석시간으로 현재 산업계의 리드타임을 줄이기 위한 매우 강력한 솔루션으로 사용되고 있다.

열교환기는 정적 하중, 지진하중과 동시에 노즐부하를 받게 됩니다. 따라서 이러한 힘들이 구조적으로 가장 많은 힘을 받는 열교환기의 saddle support, vessel shell near the saddle support, vessel shell near nozzles에 대한 스트레스를 검토함으로써 구조적 안정성을 확인한다.

### 2.3.1 해석 조건

#### (1) 무게

Table 6 The weight of the heat exchanger

Empty	1,805 LB
Operating	2,200 LB

#### (2) 설계 압력 · 온도

Table 7 Design pressure and temperature

	Tube side	Shell side
Design Pressure, Psig	900	200
Design Temperature, °F	400	200

(3) 노즐 하중

Table 8 Nozzle loads

Nozzle name	Plant Condition					
	Normal		Upset		Faulted	
	Mr(ft-lb)	Fr(lb)	Mr(ft-lb)	Fr(lb)	Mr(ft-lb)	Fr(lb)
A, B (6")	1,971	2,663	1,971	2,663	4,300	4,260
C, D (4")	1,058	1,872	1,058	1,872	3,057	2,995

(4) 지진 하중

지진하중의 upset 조건으로 댐핑값 2%의 SSE의 1/2 값을 사용하고 faulted 조건으로 댐핑값 3%로의 SSE 값을 사용했다. 별첨으로 SSE 그래프를 첨부하였다.

(5) 수압 실험 조건

Table 9 Hydrostatic test pressure

	Tubu side	Shell side
Test Pressure, Psig	1350	300

(6) 하중의 조합

Table 10 Stress limits for equipment & supports

Condition	Loading Combination	Stress Limits
Normal	W+ P+ T+ O	Service Limit A
Upset	W+ P+ T+ O+ S(U)	Service Limit B
Faulted	W+ P+ T+ O+ S(F)	Service Limit D

여기서

W : Static(operating weight) load

P : Pressure load

T : Thermal expansion

O : Equipment operating laos(nozzle load)

S(U) : Upset condition dynamic loads(operating basis earthquake load : 1/2 SSE)

S(F) : Faulted condition dynamic loads(safe shutdown earthquake laod : SSE)

(7) 재료 물성치

Table 11 Material properties

			Su(ksi)	Sy(ksi)	S(ksi)	t(inch)
Shell side	Shell,Head	MDF A516-70N	70	38	17.5	3/8
	Flange	MDF A105	70	36	17.5	2 3/8
	Nozzle	MDF A106-B	60	35	15.0	1/2
Tube side	Channel shell	MDF A516-70N	70	38	17.5	5/8
	Channel Flange	MDF A266-CL2	70	35	17.5	3 1/4
	Channel Cover					3
	tubesheet					2 7/16
	tube					MDF A688-TP304
	Nozzle	MDF A182-F304	75	30	16.2	1
Etc.	Saddle support	MDF A283-C	55	30	13.8	1/4
	Setting bolt	A325	105	81	20.2	1 1/4

여기서

Su : 최대인장강도

Sy : 최소항복강도

S : 허용응력

t : 설계 두께



### 2.3.2 유한요소 모델링

열교환기를 해석하기 위해 모델링 및 해석 등 전·후 처리 모두를 해석상용 코드인 ANSYS 12.0을 사용하여 진행하였고 유한요소모델로 4절점의 셸 요소 (structural shell 181)를 이용하고 모습은 Fig. 9에 나타내었다. 열교환기의 모델링의 단위는 길이 inch, 압력은 psi, 하중은 lb로 통일되었으며 Table 11은 해석을 위해 입력한 재료물성치이다. 유체가 차여있는 작동상태의 무게를 맞추기 위해 등가밀도를 적용하여 이번 해석에서 설계중량은 2,200 lb이지만 유한요소모델의 해석무게는 2,214.3 lb로 설정하고 해석을 진행하였다.

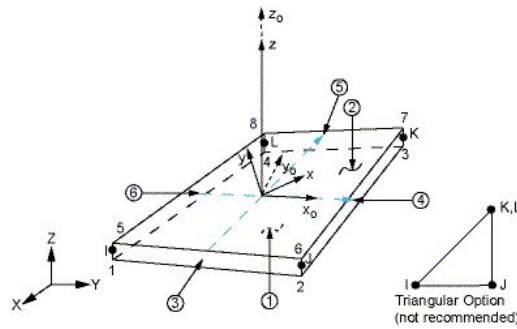


Fig. 9 Shell 181 geometry

전체 모델링된 모습은 Fig. 10이며 해석을 위한 유한요소모델의 모습은 Fig. 11 이고 경계조건이 유한요소모델에 적용된 모습으로 노즐하중을 해석하기 위해 파이프연결을 위한 가상의 플랜지 면에 적용하기 RBE3을 이용하여 노즐목과 가상의 플랜지 면을 커플링하였다.

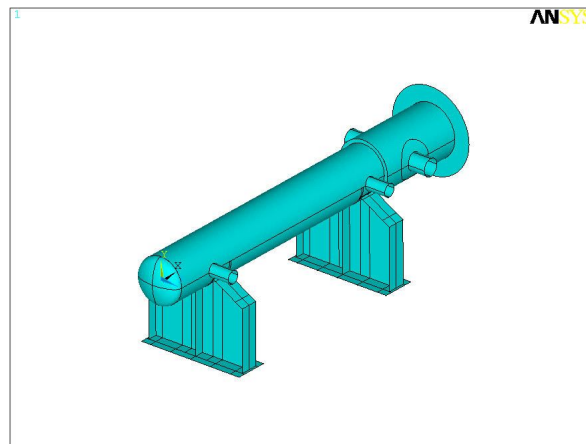


Fig. 10 Shell model

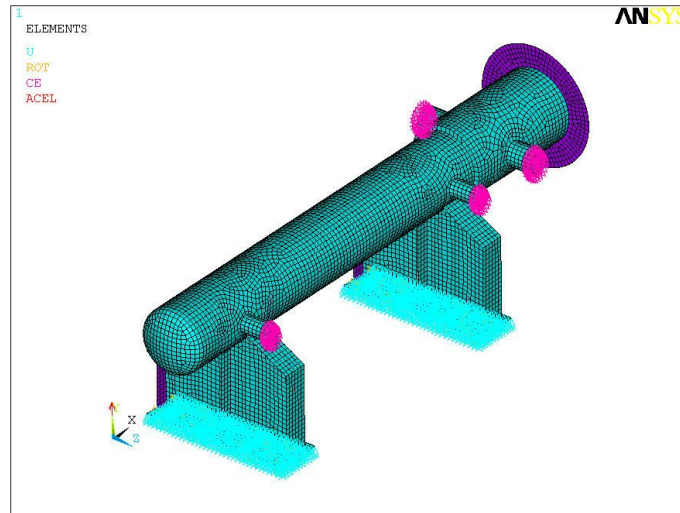


Fig. 11 Finite element model for analysis

새들의 서포트 베이스 면은 Y축 위치를 고정하고 앞쪽의 슬라이딩 서포트 사이트의 볼트자리는 X축은 모멘트만 고정하였다. Y축과 Z축은 위치와 모멘트를 고정하였으며 고정 서포트 사이트의 볼트자리는 모든 축으로 위치와 회전요소를 고정하였다. 그 모습은 Fig. 12와 같다.

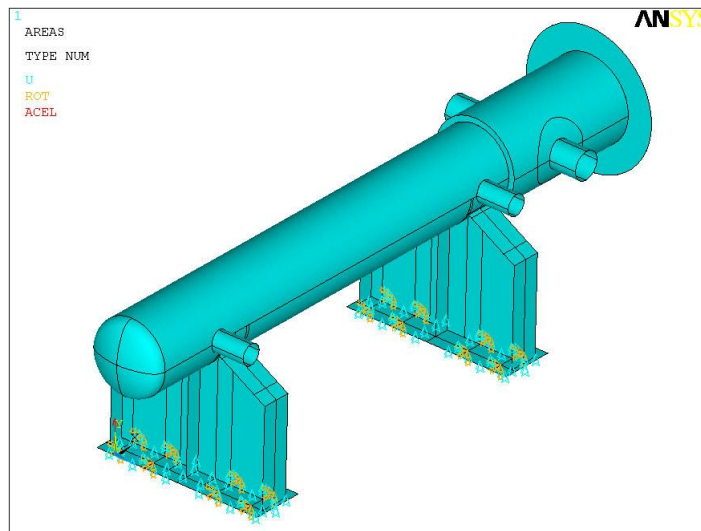


Fig. 12 Boundary conditions applied finite element model

### III. 결과 및 고찰

#### 3.1 유한요소해석 결과

열교환기의 구조적 안정성을 평가하기 위하여 정적, 노즐하중, 지진하중(OBE/SSE)에 대한 ANSYS 해석결과가 Table 10에 하중의 조합이 다음과 같은 세 부위의 영역에서 허용응력이하의 응력분포를 가지고 있어야 한다.

- Saddle support
- Vessel shell near the saddle support
- Vessel shell near nozzle

ANSYS의 결과 값은 내부, 외부의 값은 막응력과 굽힘응력의 합산 값이 출력되며 중간층의 값은 막응력의 값만 출력된다.

##### 3.1.1 제1차 해석 조건 및 과정

###### 1) Saddle support

새들 서포트의 재질은 SA283-C이므로 하중조합에 따라 막응력 한계 값을 Table 12에 나타내었으며 막응력과 굽힘응력 합인 한계는 막응력 한계 값의 1.5 배이다.

Table 12 Membrane stress limits

Stress limits	Membrane limit	Membrane + Bending stress limit
Service limit A	1.0 S = 13.8 ksi	1.5 F <sub>allow</sub> = 20.7 ksi
Service limit B	1.33 S = 18.354 ksi	1.5 F <sub>allow</sub> = 27.531 ksi
Service limit D	1.5 S = 20.7 ksi	1.5 F <sub>allow</sub> = 31.05 ksi

새들 서포트의 해석결과를 Table 13에 나타내었으며 막응력 허용한계와 막응력과 굽힘응력 합인 허용한계에 응력에 대하여 다음과 같이 판별되었다.

Table. 13 Maximum stress intensity of saddle supports

Unit : ksi

load	Operating condition	Classification	Max. stress intensity	Refer to
Static + Piping load	normal	Pm	23	Fig. 17 Fig. 18
		Pm+ Pb	23	
	upset	Pm	23	
		Pm+ Pb	23	
	faulted	Pm	36.8	
		Pm+ Pb	36.8	
Seismic load	normal	Pm	N/A	Fig. 19 Fig. 20
		Pm+ Pb	N/A	
	upset	Pm	2.5	
		Pm+ Pb	2.5	
	faulted	Pm	5	
		Pm+ Pb	5	
Total	normal	Pm	23.0	-
		Pm+ Pb	23.0	
	Upset	Pm	25.5	
		Pm+ Pb	25.5	
	faulted	Pm	41.8	
		Pm+ Pb	41.8	

Normal condition

Pm = 23.0 ksi < Fallow=13.8 ksi BAD

Pm+Pb = 23.0 ksi < 1.5 Fallow=20.7 ksi BAD

Upset condition

Pm = 25.5 ksi < Fallow=18.354 ksi BAD

Pm+Pb = 25.5 ksi < 1.5 Fallow=27.531 ksi OK

Faulted condition

Pm = 41.8 ksi < Fallow=20.7 ksi BAD

Pm+Pb = 41.8 ksi < 1.5 Fallow=31.05 ksi BAD

2) Vessel Shell near the saddle support & Nozzles

Shell의 재질은 MDF A516-70N 이고 channel shell의 재질은 MDF A266-CL2 이다. 각각의 재질에 허용응력은 17.5 ksi로 동일하다. 따라서 하중조합에 따라 막응력 한계 값과 막응력과 굽힘응력 합 의 한계 값을 Table 14에 나타내었다.

Table 14 Stress limits of shell near the saddle support

Stress limits	Membrane stress limit	Membrane + Bendong stress limit
Service limit A	1.0 S = 17.5 ksi	1.5 F <sub>allow</sub> = 26.25 ksi
Service limit B	1.33 S = 19.25 ksi	1.5 F <sub>allow</sub> = 28.875 ksi
Service limit D	1.5 S = 35.0 ksi	1.2 F <sub>allow</sub> = 42.0 ksi

saddle support 근처의 shell에 대한 해석결과를 Table 15에 나타내었으며 막응력 허용한계와 막응력과 굽힘응력 합 의 허용한계에 응력에 대하여 다음과 같이 판별되었다.

Table 15 Maximum stress intensities of shell near the saddle support

load	Operating condition	Classification	Max. stress intensity	Refer to
Static +Piping load	normal	Pm	4.1	Fig. 21 Fig. 22
		Pm+Pb	10.7	
	upset	Pm	4.1	
		Pm+Pb	10.7	
	faulted	Pm	6.1	
		Pm+Pb	16.9	
Seismic load	normal	Pm	N/A	Fig. 23 Fig. 24
		Pm+Pb	N/A	
	upset	Pm	0.6	
		Pm+Pb	0.8	
	faulted	Pm	1.2	
		Pm+Pb	1.5	
Total	normal	Pm	4.1	-
		Pm+Pb	10.7	
	Upset	Pm	4.7	
		Pm+Pb	11.5	
	faulted	Pm	7.3	
		Pm+Pb	18.4	

Normal

Pm = 4.1 ksi < Fallow = 17.5 ksi OK  
 Pm+Pb = 10.7 ksi < 1.5 Fallow = 26.25 ksi OK

Upset

Pm = 4.7 ksi < Fallow = 19.25 ksi OK  
 Pm+Pb = 11.5 ksi < 1.5 Fallow = 28.875 ksi OK

Faulted

Pm = 7.3 ksi < Fallow = 35.0 ksi OK  
 Pm+Pb = 18.4 ksi < 1.2 Fallow = 42.0 ksi OK

노즐 근처의 응력은 응력도의 최대치 값만 확인하면 된다. 이에 Table 16에 허용 응력을 나타내었으며 해석된 각 노즐 근처의 응력은 Table 17과 같고 다음과 같이 판별하였다.

Table 16 Stress limits of shell(Shell side) & Channel shell (Tube side) near the nozzles

Stress limits	Membrane stress limit	Membrane + Bending stress limit
Service limit A	F <sub>allow</sub> =1.0 S = 17.5 ksi	3 S = 52.5 ksi
Service limit B	F <sub>allow</sub> =1.1 S = 19.25 ksi	3 S = 52.5 ksi
Service limit D	F <sub>allow</sub> =2.0 S = 35.0 ksi	

Table 17 Maximum stress intensities of shell(shell side) & channel shell (tube side) near the nozzles

Load	Nozzle Size	Operating condition		Shell near the Nozzle	Refer to
Pressure load+ Piping load	6”(A,B) (Tubeside)	Normal	Pm	11.7	Fig. 25 Fig. 26
			Pm + Pb	19.5	
		Upset	Pm	11.7	
			Pm + Pb	19.5	
		Faulted	Pm	12.6	
			Pm + Pb	22.2	
	4”(C,D) (Shellside)	Normal	Pm	9.4	Fig. 27 Fig. 28
			Pm + Pb	17.2	
		Upset	Pm	9.4	
			Pm + Pb	17.2	
		Faulted	Pm	13.5	
			Pm + Pb	32	

Normal

PL = 11.7 ksi < 1.5 Fallow = 26.25 ksi OK

PL+Q = 19.5 ksi < 3 S = 52.5 ksi OK

Upset

PL = 11.7 ksi < 1.5 Fallow = 28.875 ksi OK

PL+Q = 19.5 ksi < 3 S = 52.5 ksi OK

Faulted

PL = 13.5 ksi < 1.5 Fallow = 52.5 ksi OK

3) 수압 실험

사용 조건의 압력보다 더 높은 압력을 가하여 안전도를 확인하고 확보하는 것으로 shell 재료의 최소항복강도는 38.0 ksi이고 막응력(Pm)의 최대허용응력은  $P_m < 0.9 S_y = 34.2$  ksi 이다. 또한 막응력(Pm)과 굽힘응력(Pb)의 합에 최대허용응력은  $P_m + P_b < (2.15 S_y - 1.2 P_m)$  이고 이때 막응력(Pm)은  $0.67 S_y = 25.46 < P_m < 0.9 S_y = 34.2$  ksi에 있어야 한다.

Table 18 Hydrostatic test

Load	Classification	Max. stress intensity	Refer to
Hydrostatic test	Pm	16.1	Fig. 29
	Pm + Pb	32.0	

Testing

$P_m = 16.1$  ksi < Fallow = 34.2 ksi OK

$P_m + P_b = 32.0$  ksi < Fallow =  $2.15 S_y - 1.2 P_m = 49.3$  ksi OK

정적, 노즐, 지진하중 등 외부 힘에 의한 변형을 해석한 결과 최고 응력이 발생하는 곳은 지면과 완전히 고정된 saddle support에서 허용응력을 초과하는 취약부위가 발생되었고 그 발생 부위가 중앙 리브의 지면과 가까운 곳으로 shell의 변형에 대하여 제대로 지지하지 못하는 것으로 saddle support의 리브에 보강이 필요한 것으로 판단되었다.

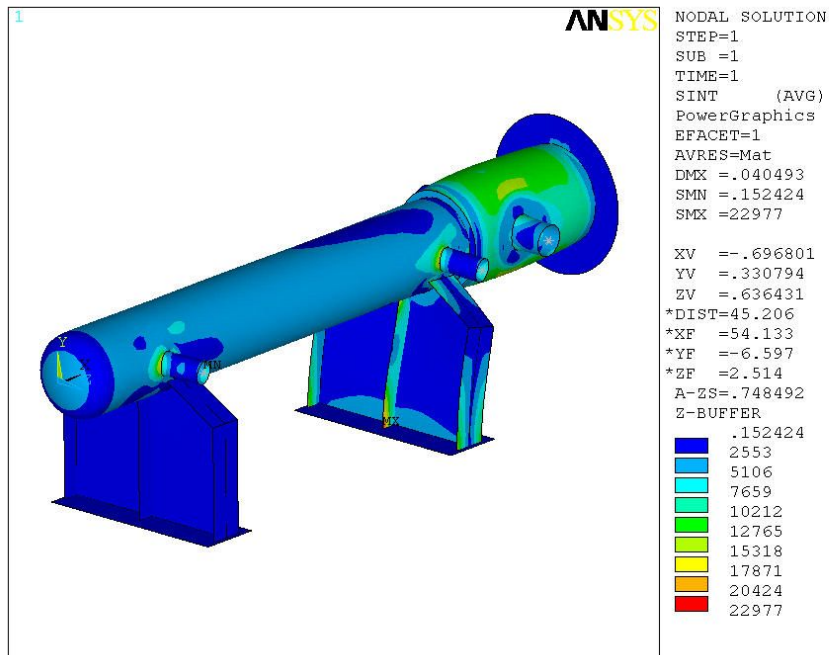


Fig. 13 Distribution of membrane & bending stress  
 (Static+Piping load - Normal&Upset)

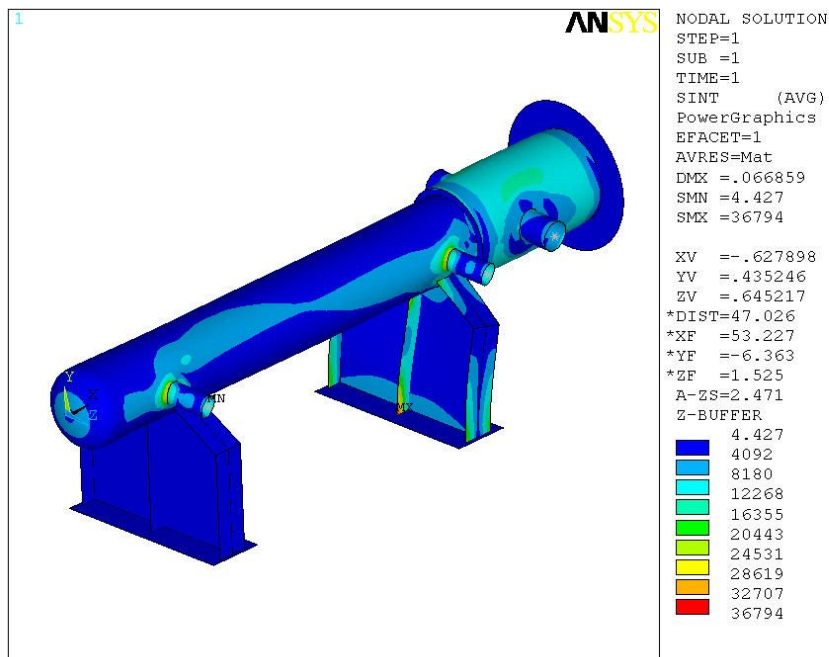


Fig. 14 Distribution of membrane & bending stress  
 (Static + Piping load - Faulted)



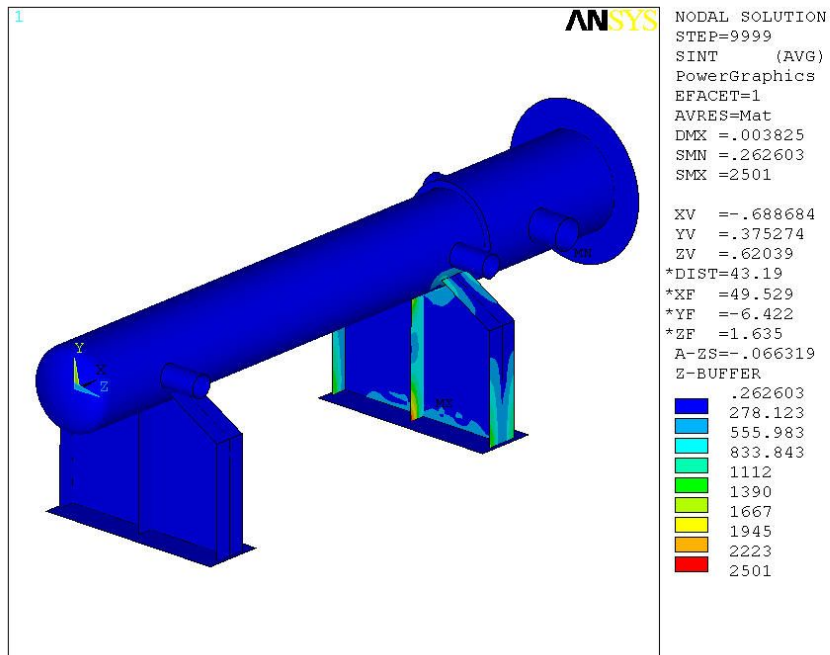


Fig. 15 Distribution of membrane & bending stress  
 (Seismic load - OBE)

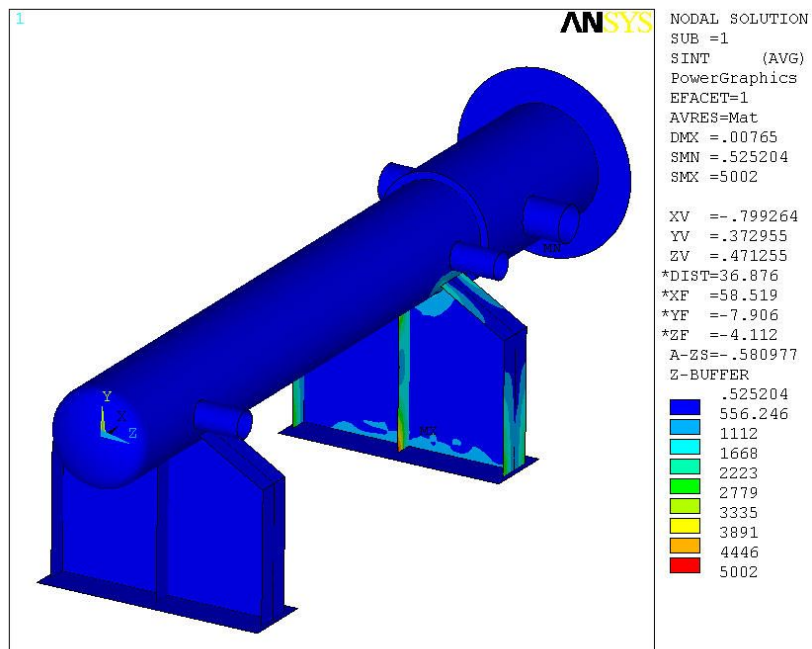
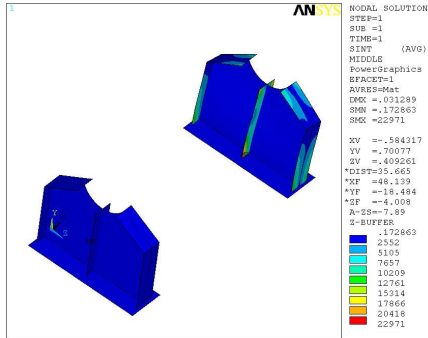
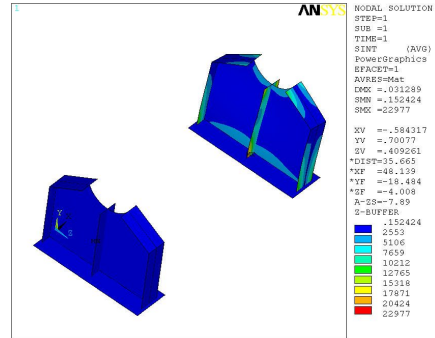


Fig. 16 Distribution of membrane & bending stress  
 (Seismic load - SSE)

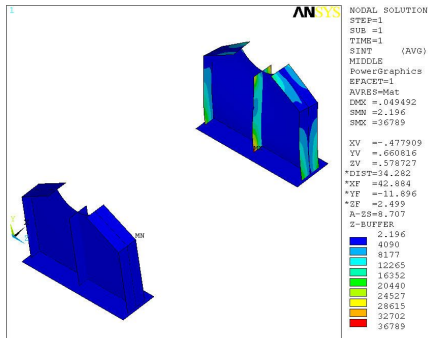


(A) Membrane stress

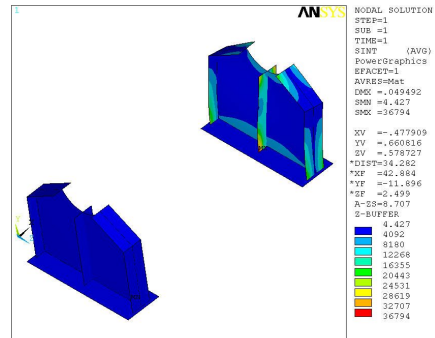


(B) Membrane & Bending stress

Fig. 17 Distribution of stress intensity of saddle supports  
 (Static + Piping load - normal & Upset)

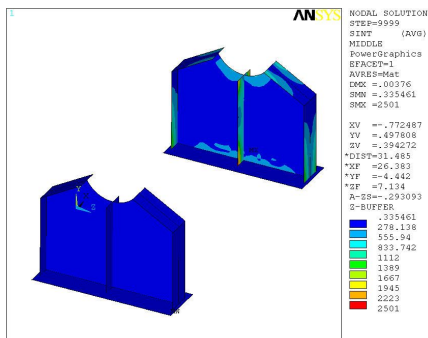


(A) Membrane stress

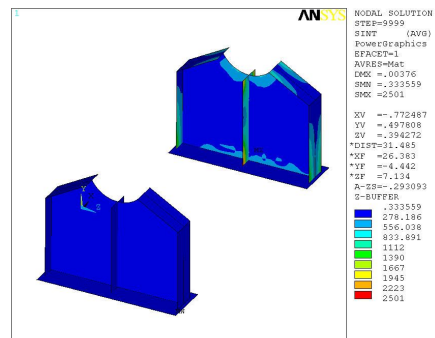


(B) Membrane & Bending stress

Fig. 18 Distribution of stress intensity of saddle supports  
 (Static + Piping load - Faulted)

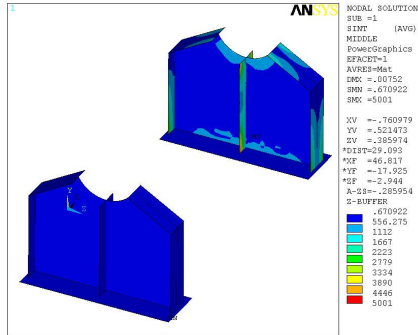


(A) Membrane stress

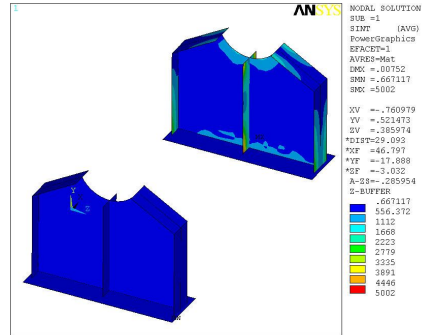


(B) Membrane & Bending stress

Fig. 19 Distribution of stress intensity of saddle supports  
 (Seismic load - OBE)

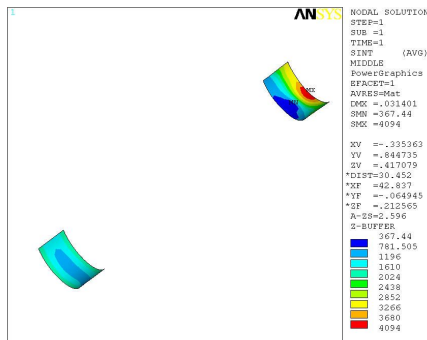


(A) Membrane stress

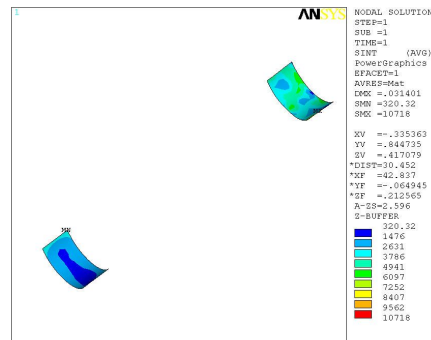


(B) Membrane & Bending stress

Fig. 20 Distribution of stress intensity of saddle supports  
(Seismic load - SSE)

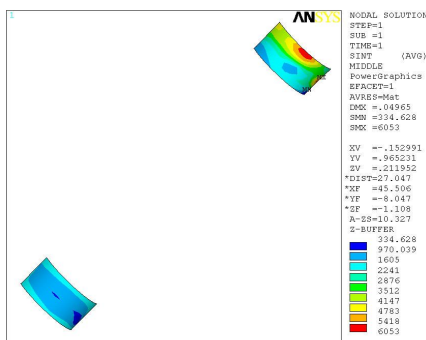


(A) Membrane stress

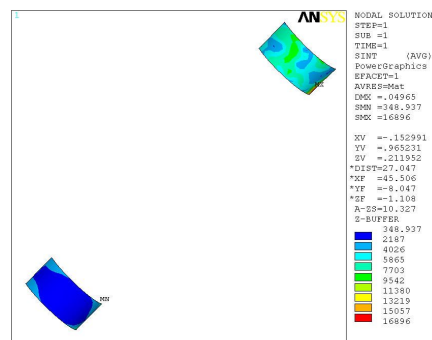


(B) Membrane & Bending stress

Fig. 21 Distribution of stress intensity of shell near the saddle  
(Static + Piping load - normal)

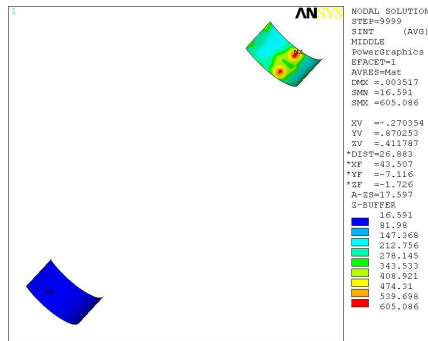


(A) Membrane stress

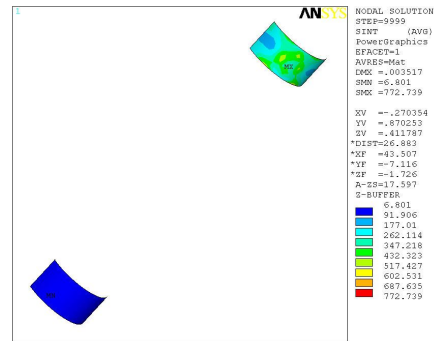


(B) Membrane & Bending stress

Fig. 22 Distribution of stress intensity of shell near the saddle  
(Static + Piping load - faulted)

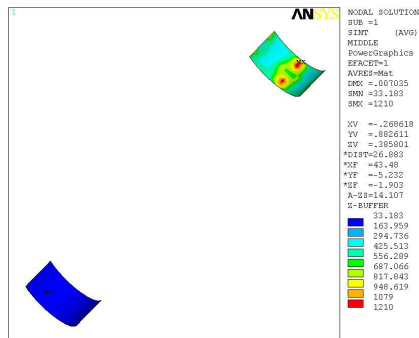


(A) Membrane stress

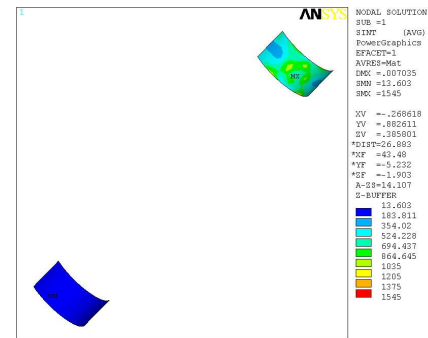


(B) Membrane & Bending stress

Fig. 23 Distribution of stress intensity of shell near the saddle  
(Seismic load - OBE)

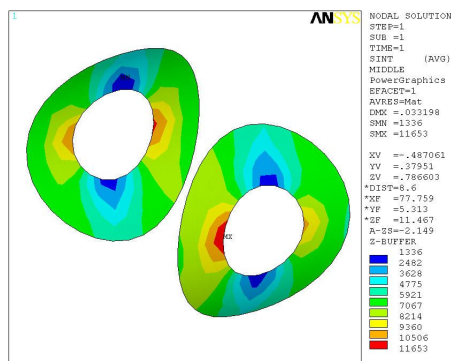


(A) Membrane stress

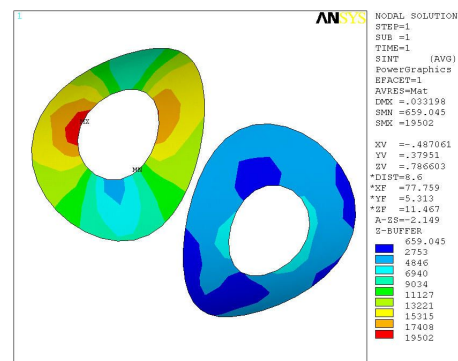


(B) Membrane & Bending stress

Fig.24 Distribution of stress intensity of shell near the saddle  
(Seismic load - SSE)

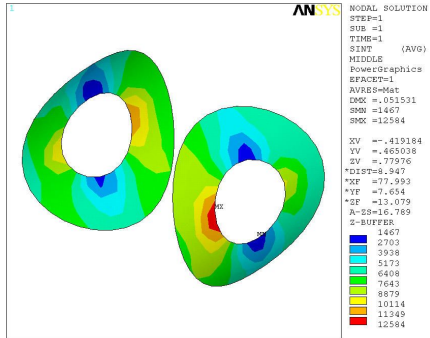


(A) Membrane stress

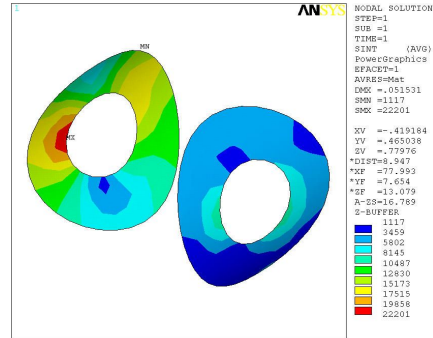


(B) Membrane & Bending stress

Fig.25 Distribution of stress intensity of shell near nozzle A & B  
(Static + Piping load - Normal/Upset)

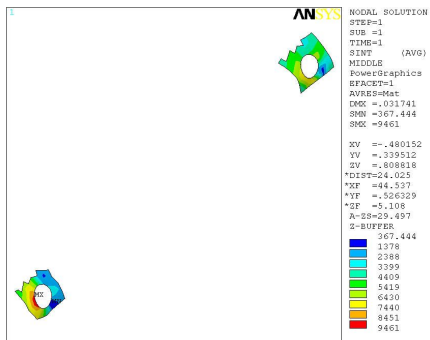


(A) Membrane stress

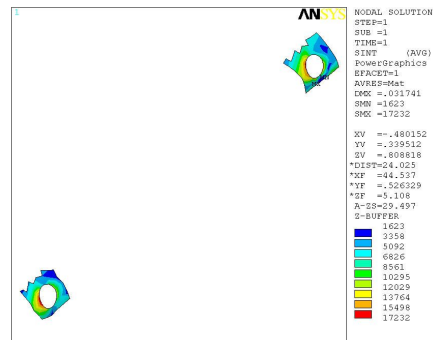


(B) Membrane & Bending stress

Fig. 26 Distribution of stress intensity of shell near nozzle A & B  
 (Static + Piping load - Faulted)

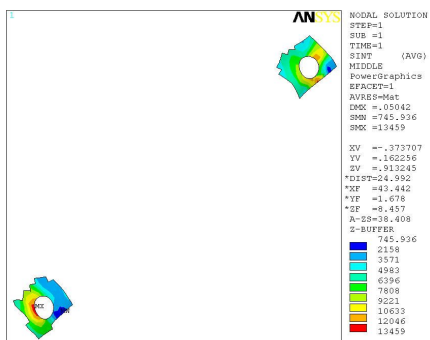


(A) Membrane stress

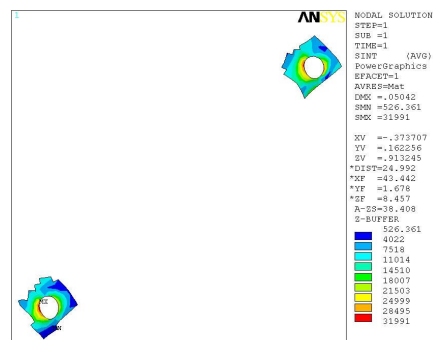


(B) Membrane & Bending stress

Fig. 27 Distribution of stress intensity of shell near nozzle C & D  
 (Pressure load + Piping load - Normal/Upset)

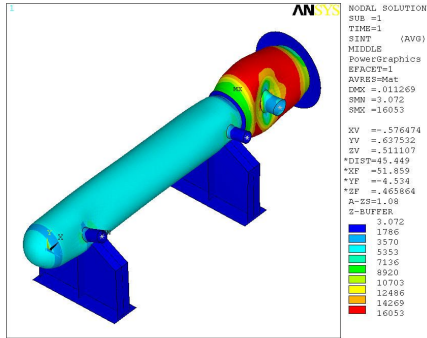


(A) Membrane stress

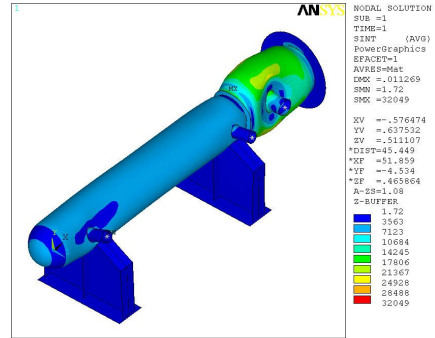


(B) Membrane & Bending stress

Fig. 28 Distribution of stress intensity of shell near nozzle C & D  
 (Pressure load + Piping load - Faulted)



(A) Membrane stress

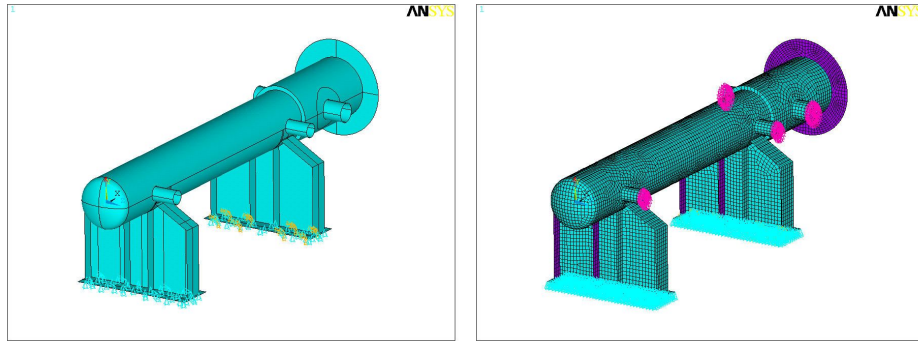


(B) Membrane & Bending stress

Fig. 29 Distribution of stress of hydrostatic test

### 3.1.2 제2차 해석 조건 및 과정

1차 해석결과 saddle support에서 취약한 부분이 발견됨에 따라 saddle support의 리브에 두께를 기존  $\frac{1}{4}$  inch에서  $\frac{1}{2}$  inch인 2배로 하고, 중앙부의 리브에서 최고응력이 발생함에 따라 중앙 부위에 리브 1개를 추가하였으며 그 형상은 Fig. 30과 같고 해석은 1차와 동일하게 진행하였다.



(a) Shell model

(b) Element model

Fig. 30 The second Analysis model

#### 1) Saddle support

Table 19 Maximum stress intensity of saddle supports Unit : ksi

load	Operating condition	Classification	Max. stress intensity	Refer to
Static +Piping load	normal	Pm	13.1	Fig. 35 Fig. 36
		Pm+Pb	13.1	
	upset	Pm	13.1	
		Pm+Pb	13.1	
	faulted	Pm	21.2	
		Pm+Pb	21.6	
Seismic load	normal	Pm	N/A	Fig. 37 Fig. 38
		Pm+Pb	N/A	
	upset	Pm	1.2	
		Pm+Pb	1.2	
	faulted	Pm	1.7	
		Pm+Pb	1.7	
Total	normal	Pm	13.1	-
		Pm+Pb	13.1	
	Upset	Pm	14.3	
		Pm+Pb	14.3	
	faulted	Pm	22.9	
		Pm+Pb	23.3	

Normal condition

Pm = 13.1 ksi < Fallow = 13.8 ksi OK  
 Pm+Pb = 13.1 ksi < 1.5 Fallow = 20.7 ksi OK

Upset condition

Pm = 14.3 ksi < Fallow = 18.354 ksi OK  
 Pm+Pb = 14.3 ksi < 1.5 Fallow = 27.531 ksi OK

Faulted condition

Pm = 22.9 ksi < Fallow = 20.7 ksi BAD  
 Pm+Pb = 23.3 ksi < 1.5 Fallow = 31.05 ksi OK

2) Vessel shell near the saddle support & nozzles

Table 20 Maximum stress intensities of shell near the saddle support

load	Operating condition	Classification	Max. stress intensity	Refer to
Static +Piping load	normal	Pm	3.9	Fig. 39 Fig. 40
		Pm+Pb	10.2	
	upset	Pm	3.9	
		Pm+Pb	10.2	
	faulted	Pm	6.4	
		Pm+Pb	16.4	
Seismic load	normal	Pm	N/A	Fig. 41 Fig. 42
		Pm+Pb	N/A	
	upset	Pm	0.3	
		Pm+Pb	0.4	
	faulted	Pm	0.5	
		Pm+Pb	0.7	
Total	normal	Pm	3.9	-
		Pm+Pb	10.2	
	Upset	Pm	4.2	
		Pm+Pb	10.6	
	faulted	Pm	6.9	
		Pm+Pb	17.1	



Normal

Pm = 3.9 ksi < Fallow = 17.5 ksi OK

Pm+Pb = 10.2 ksi < 1.5 Fallow = 26.25 ksi OK

Upset

Pm = 4.2 ksi < Fallow = 19.25 ksi OK

Pm+Pb = 10.6 ksi < 1.5 Fallow = 28.875 ksi OK

Faulted

Pm = 6.9 ksi < Fallow = 35.0 ksi OK

Pm+Pb = 17.1 ksi < 1.2 Fallow = 42.0 ksi OK

Table 21 Maximum stress intensities of shell(shell side) & channel shell (tube side) near the nozzles

Load	Nozzle Size	Operating condition		Shell near the nozzle	Refer to
Pressure load+ Piping load	6"(A,B) (Tubeside)	Normal	Pm	11.7	Fig. 43 Fig. 44
			Pm + Pb	19.5	
		Upset	Pm	11.7	
			Pm + Pb	19.5	
		Faulted	Pm	12.6	
			Pm + Pb	22.2	
	4"(C,D) (Shellside)	Normal	Pm	9.3	Fig. 45 Fig. 46
			Pm + Pb	16.6	
		Upset	Pm	9.3	
			Pm + Pb	16.6	
		Faulted	Pm	13.2	
			Pm + Pb	30.1	

Normal

PL = 11.7 ksi < 1.5 Fallow = 26.25 ksi OK

PL+Q = 19.5 ksi < 3 S = 52.5 ksi OK

Upset

PL = 11.7ksi < 1.5 Fallow = 28.875 ksi OK

PL+Q = 19.5ksi < 3 S = 52.5 ksi OK

Faulted

PL = 13.2ksi < 1.5 Fallow = 52.5 ksi OK

3) 수압 실험

Table 22 Hydrostatic test

Load	Classification	Max. stress intensity	Refer to
Hydrostatic test	Pm	16.1	Fig. 47
	Pm + Pb	32.0	

Testing

Pm = 16.1 ksi < Fallow = 34.2 ksi OK

Pm+Pb = 32.0 ksi < Fallow = 2.15 Sy - 1.2 Pm = 49.3 ksi OK

2차 해석결과 1차와 같이 지면과 완전히 고정된 saddle support에서 허용응력을 초과하는 취약부위가 발생되었고 그 발생 부위가 중앙 리브의 지면과 가까운 곳으로 shell의 변형에 대하여 제대로 지지하지 못하는 것으로 saddle support의 리브에 보강이 필요한 것으로 판단되었다.

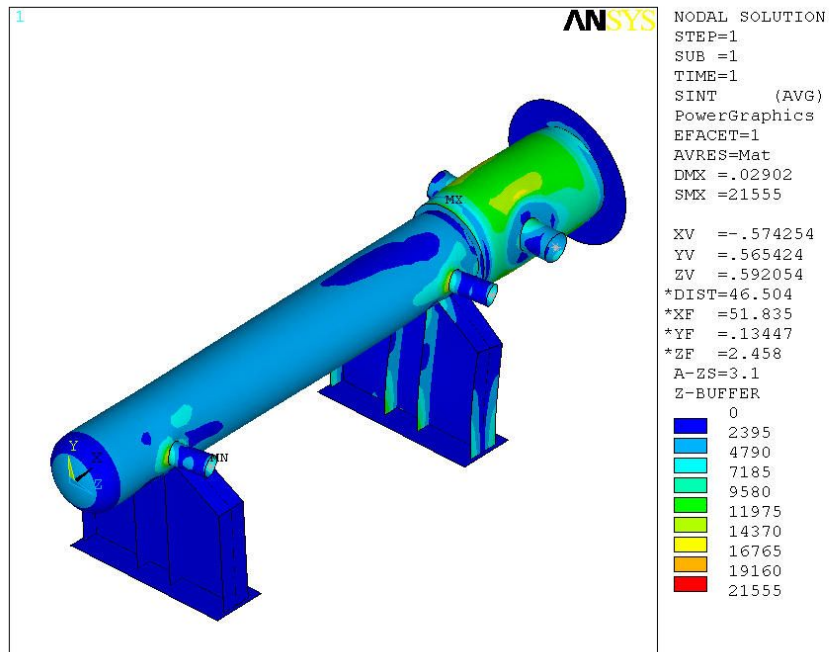


Fig. 31 Distribution of membrane & bending stress  
 (Static+Piping load - Normal&Upset)

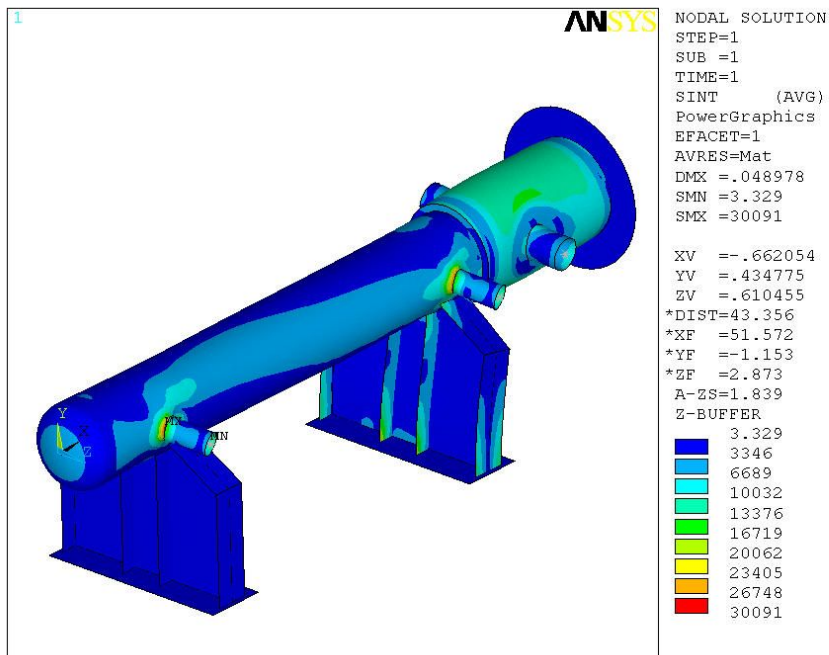


Fig. 32 Distribution of membrane & bending stress  
 (Static + Piping load - Faulted)

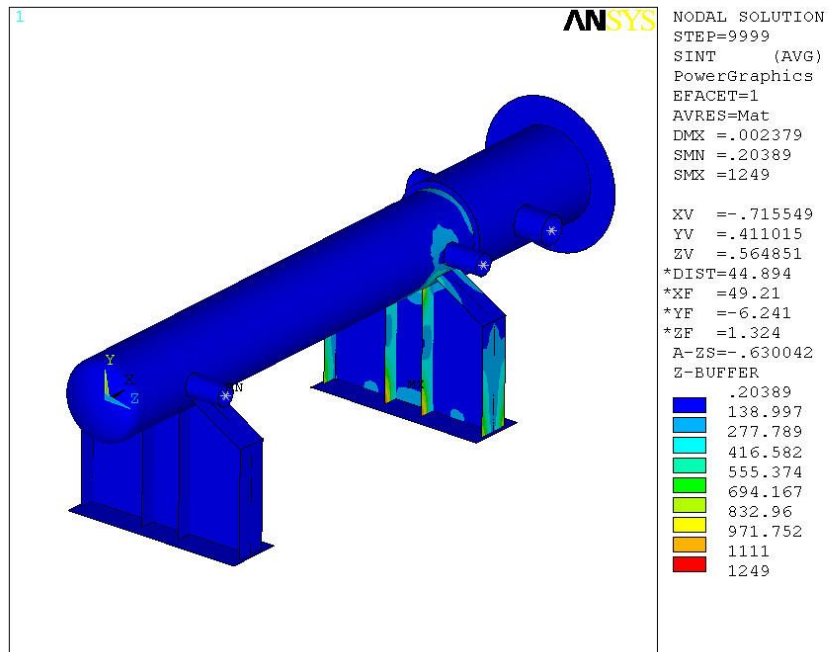


Fig. 33 Distribution of membrane & bending stress  
 (Seismic load - OBE)

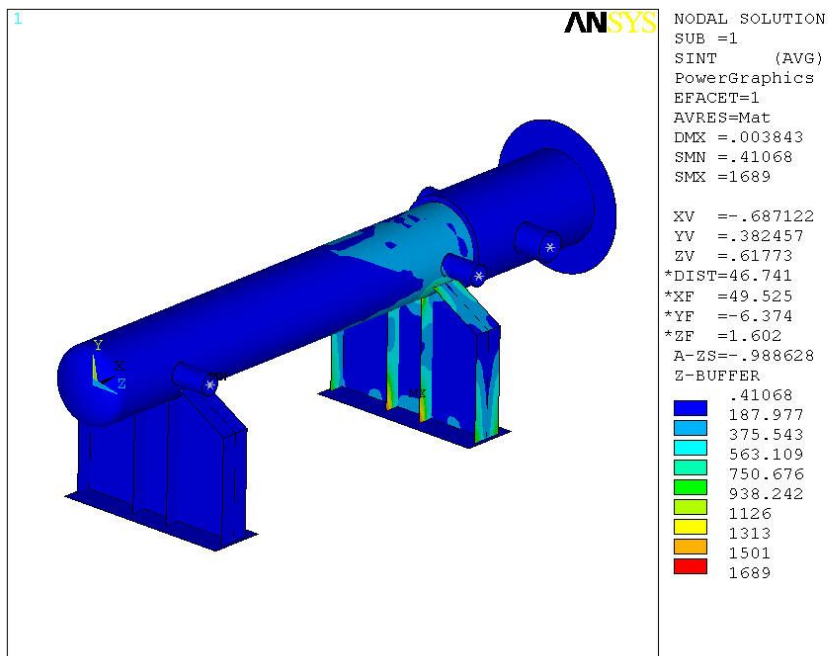
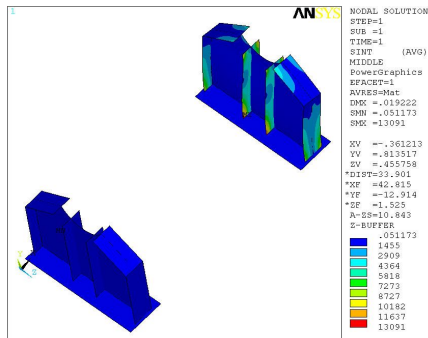
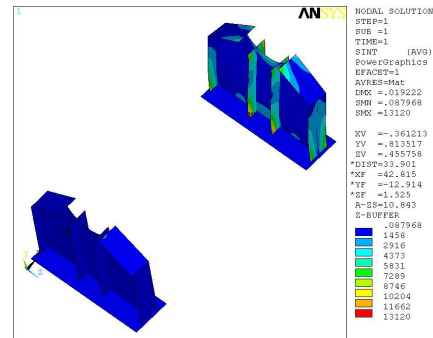


Fig. 34 Distribution of membrane & bending stress  
 (Seismic load - SSE)

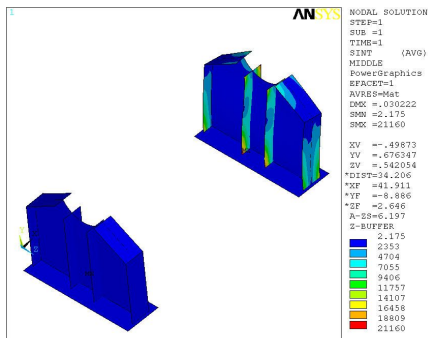


(A) Membrane stress

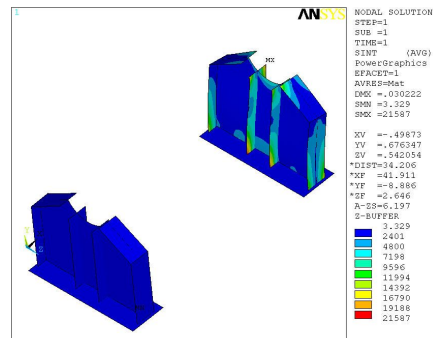


(B) Membrane & Bending stress

Fig. 35 Distribution of stress intensity of saddle supports  
 (Static + Piping load - normal & Upset)

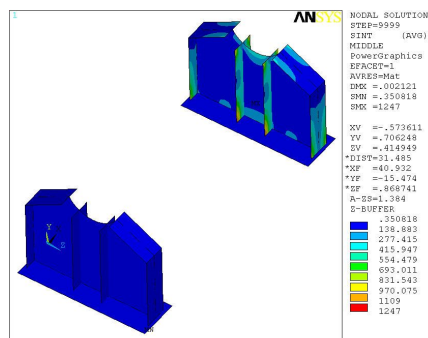


(A) Membrane stress

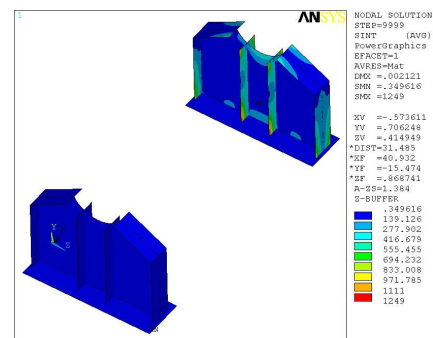


(B) Membrane & Bending stress

Fig. 36 Distribution of stress intensity of saddle supports  
 (Static + Piping load - Faulted)

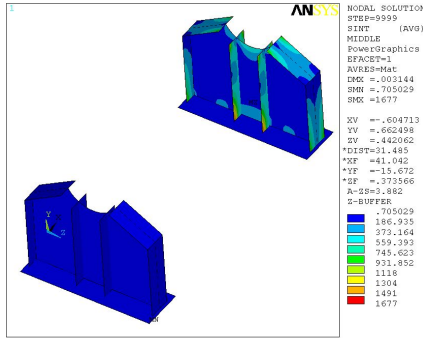


(A) Membrane stress

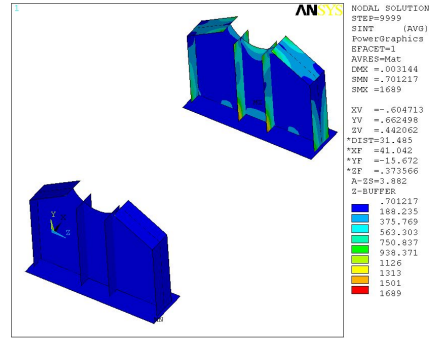


(B) Membrane & Bending stress

Fig. 37 Distribution of stress intensity of saddle supports  
 (Seismic load - OBE)

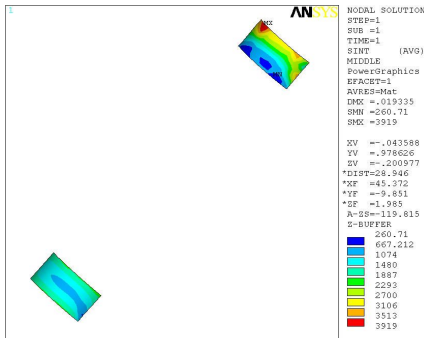


(A) Membrane stress

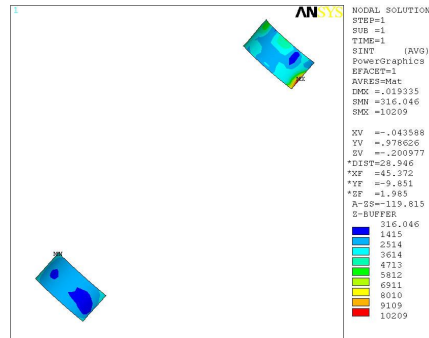


(B) Membrane & Bending stress

Fig. 38 Distribution of stress intensity of saddle supports  
(Seismic load - SSE)

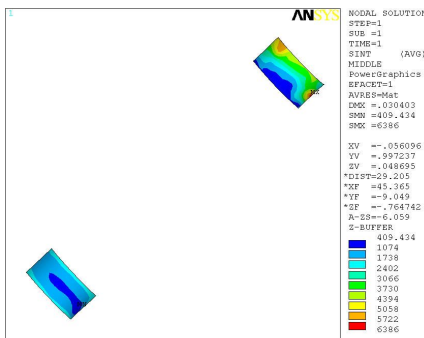


(A) Membrane stress

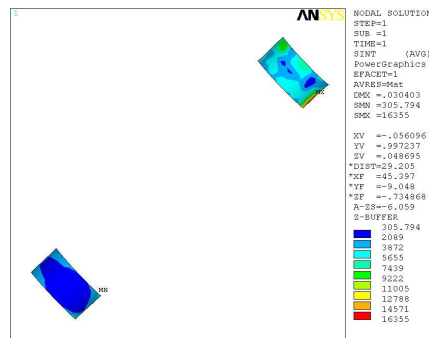


(B) Membrane & Bending stress

Fig. 39 Distribution of stress intensity of shell near the saddle  
(Static + Piping load - normal)

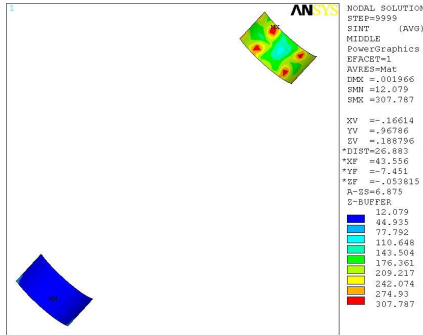


(A) Membrane stress

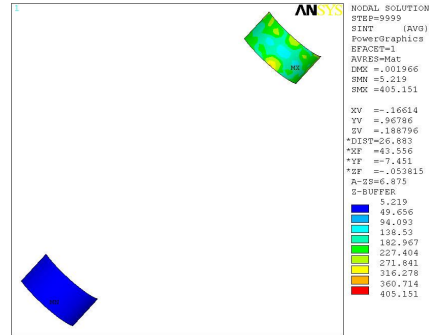


(B) Membrane & Bending stress

Fig. 40 Distribution of stress intensity of shell near the saddle  
(Static + Piping load - faulted)

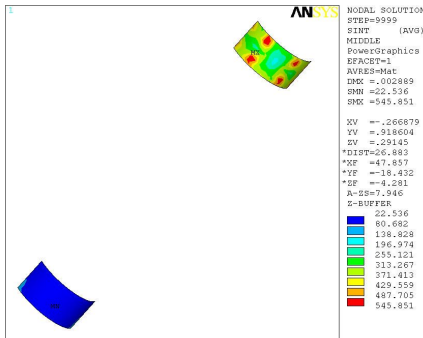


(A) Membrane stress

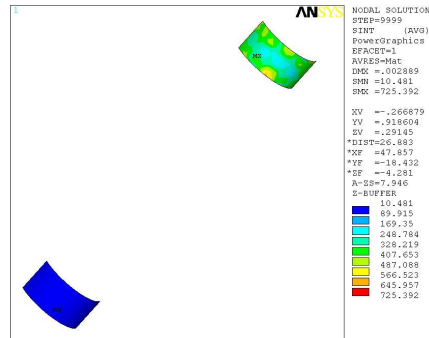


(B) Membrane & Bending stress

Fig. 41 Distribution of stress intensity of shell near the saddle (Seismic load - OBE)

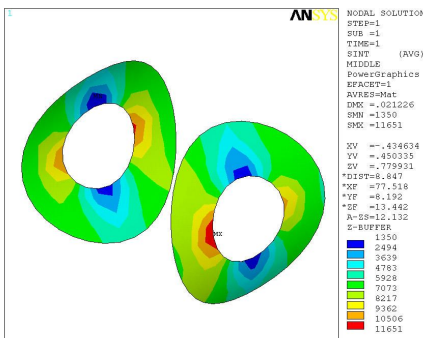


(A) Membrane stress

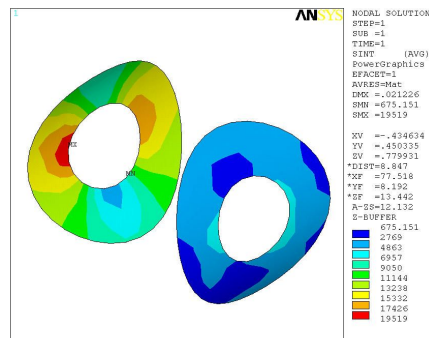


(B) Membrane & Bending stress

Fig. 42 Distribution of stress intensity of shell near the saddle (Seismic load - SSE)

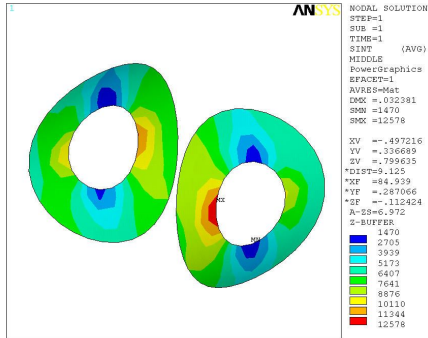


(A) Membrane stress

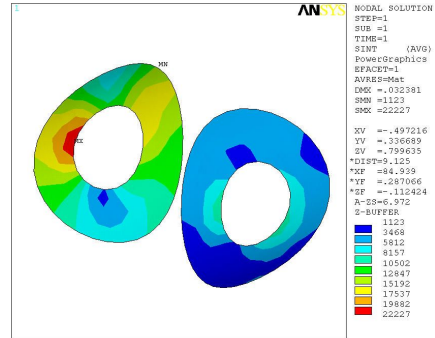


(B) Membrane & Bending stress

Fig. 43 Distribution of stress intensity of shell near nozzle A & B (Static + Piping load - Normal/Upset)

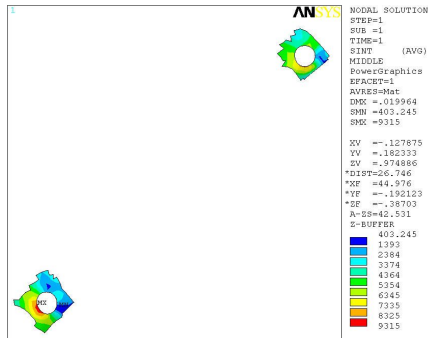


(A) Membrane stress

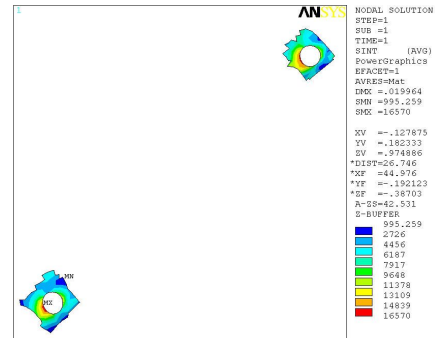


(B) Membrane & Bending stress

Fig. 44 Distribution of stress intensity of shell near nozzle A & B  
 (Static + Piping load - Faulted)

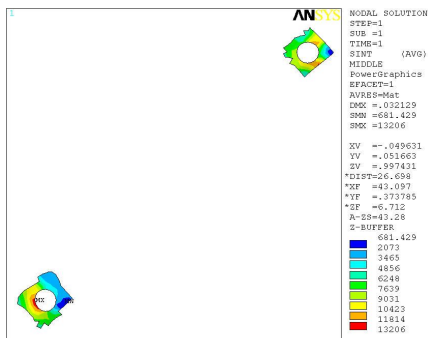


(A) Membrane stress

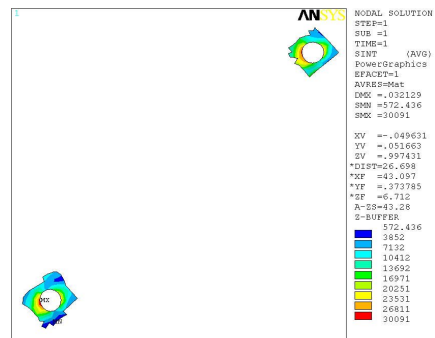


(B) Membrane & Bending stress

Fig. 45 Distribution of stress intensity of shell near nozzle C & D  
 (Pressure load + Piping load - Normal/Upset)



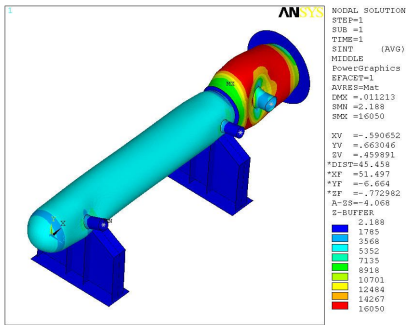
(A) Membrane stress



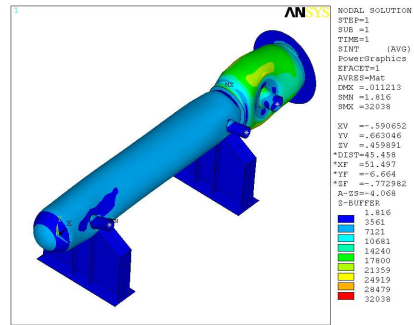
(B) Membrane & Bending stress

Fig. 46 Distribution of stress intensity of shell near nozzle C & D  
 (Pressure load + Piping load - Faulted)





(A) Membrane stress



(B) Membrane & Bending stress

Fig. 47 Distribution of stress of hydrostatic test

### 3.1.3 제3차 해석 조건 및 과정

2차 해석결과가 1차 해석결과와 같이 saddle support에서 막응력에서 똑같은 취약 부위가 발견됨에 따라 이번에는 saddle support의 응력을 분산하기 위하여 리브를 총 6개로 2개를 추가하였으며 두께는 기존 설계안인  $\frac{1}{4}$  inch로 하였다. 그리고 형상은 Fig. 48과 같고 해석은 1차와 동일하게 진행하였다.

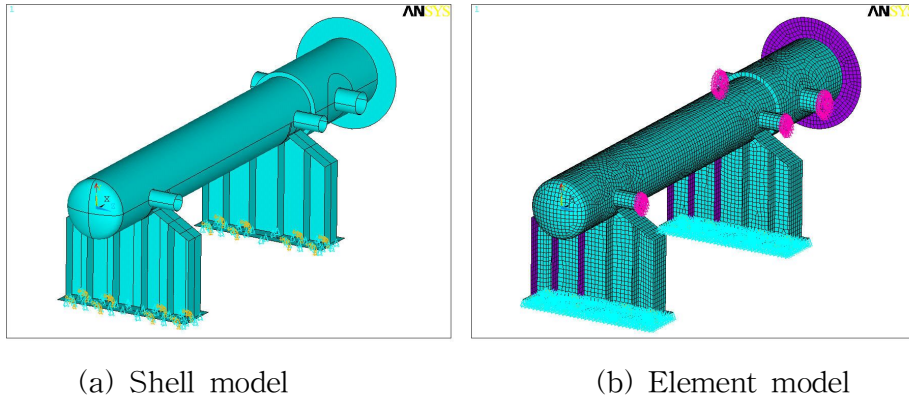


Fig. 48 The third Analysis model

#### 1) Saddle support

Table 23 Maximum stress intensity of saddle supports Unit : ksi

load	Operating condition	Classification	Max. stress intensity	Refer to
Static +Piping load	normal	Pm	13	Fig. 53 Fig. 54
		Pm+Pb	13.2	
	upset	Pm	13	
		Pm+Pb	13.2	
	faulted	Pm	22.6	
		Pm+Pb	22.9	
Seismic load	normal	Pm	N/A	Fig. 55 Fig. 56
		Pm+Pb	N/A	
	upset	Pm	1.3	
		Pm+Pb	1.3	
	faulted	Pm	2.5	
		Pm+Pb	2.5	
Total	normal	Pm	13.0	-
		Pm+Pb	13.2	
	Upset	Pm	14.3	
		Pm+Pb	14.5	
	faulted	Pm	25.1	
		Pm+Pb	25.4	

Normal condition

Pm = 13.0 ksi < Fallow = 13.8 ksi OK  
 Pm+Pb = 13.2 ksi < 1.5 Fallow = 20.7 ksi OK

Upset condition

Pm = 14.3 ksi < Fallow = 18.354 ksi OK  
 Pm+Pb = 14.5 ksi < 1.5 Fallow = 27.531 ksi OK

Faulted condition

Pm = 25.1 ksi < Fallow = 20.7 ksi BAD  
 Pm+Pb = 25.4 ksi < 1.5 Fallow = 31.05 ksi OK

2) Vessel shell near the saddle support & nozzles

Table 24 Maximum stress intensities of shell near the saddle support

load	Operating condition	Classification	Max. stress intensity	Refer to
Static +Piping load	normal	Pm	3.7	Fig. 57 Fig. 58
		Pm+Pb	9.9	
	upset	Pm	3.7	
		Pm+Pb	9.9	
	faulted	Pm	6.1	
		Pm+Pb	15.9	
Seismic load	normal	Pm	N/A	Fig. 59 Fig. 60
		Pm+Pb	N/A	
	upset	Pm	0.3	
		Pm+Pb	0.4	
	faulted	Pm	0.6	
		Pm+Pb	0.7	
Total	normal	Pm	3.7	-
		Pm+Pb	9.9	
	Upset	Pm	4.0	
		Pm+Pb	10.3	
	faulted	Pm	6.7	
		Pm+Pb	16.6	

Normal

$P_m = 3.7 \text{ ksi} < \text{Fallow} = 17.5 \text{ ksi} \quad \text{OK}$

$P_m + P_b = 9.9 \text{ ksi} < 1.5 \text{ Fallow} = 26.25 \text{ ksi} \quad \text{OK}$

Upset

$P_m = 4.0 \text{ ksi} < \text{Fallow} = 19.25 \text{ ksi} \quad \text{OK}$

$P_m + P_b = 10.3 \text{ ksi} < 1.5 \text{ Fallow} = 28.875 \text{ ksi} \quad \text{OK}$

Faulted

$P_m = 6.7 \text{ ksi} < \text{Fallow} = 35.0 \text{ ksi} \quad \text{OK}$

$P_m + P_b = 16.6 \text{ ksi} < 1.2 \text{ Fallow} = 42.0 \text{ ksi} \quad \text{OK}$

Table 25 Maximum stress intensities of shell(shell side) & channel shell(tube side) near the nozzles

Load	Nozzle Size	Operating condition		Shell near the Nozzle	Refer to
Pressure load+ Piping load	6"(A,B) (Tubeside)	Normal	Pm	11.6	Fig. 61 Fig. 62
			Pm + Pb	19.5	
		Upset	Pm	11.6	
			Pm + Pb	19.5	
		Faulted	Pm	12.6	
			Pm + Pb	22.2	
	4"(C,D) (Shellside)	Normal	Pm	9.1	Fig. 63 Fig. 64
			Pm + Pb	17	
		Upset	Pm	9.1	
			Pm + Pb	17	
Faulted	Pm	12.8			
	Pm + Pb	31.6			

Normal

PL = 11.6 ksi < 1.5 Fallow = 26.25 ksi OK

PL+Q = 19.5 ksi < 3 S = 52.5 ksi OK

Upset

PL = 11.6 ksi < 1.5 Fallow = 28.875 ksi OK

PL+Q = 19.5 ksi < 3 S = 52.5 ksi OK

Faulted

PL = 12.8 ksi < 1.5 Fallow = 52.5 ksi OK

3) 수압 실험

Table 26 Hydrostatic test

Load	Classification	Max. Stress Intensity	Refer to
Hydrostatic Test	Pm	16.1	Fig. 65
	Pm + Pb	32.0	

Testing

Pm = 16.1 ksi < Fallow = 34.2 ksi OK

Pm+Pb = 32.0 ksi < Fallow = 2.15 Sy-1.2 Pm = 49.3 ksi OK

3차 해석결과 역시 saddle support에서 허용응력을 초과하였으며 리브의 개수를 늘리고 두께를 줄인 결과에 있어 응력이 약간 상승한 것으로 보아 응력의 분산 효과는 미미한 것을 알 수 있었다.

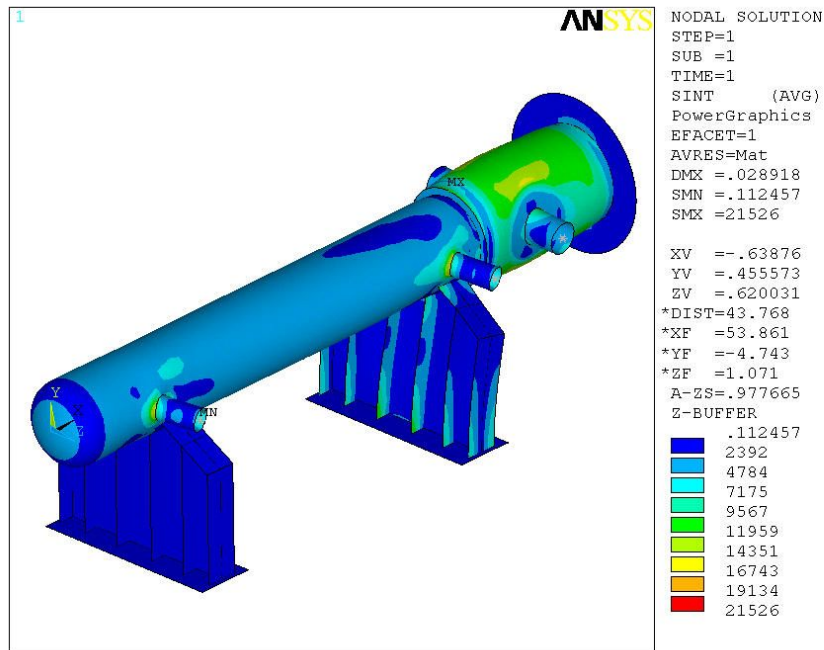


Fig. 49 Distribution of membrane & bending stress  
 (Static+Piping load - Normal&Upset)

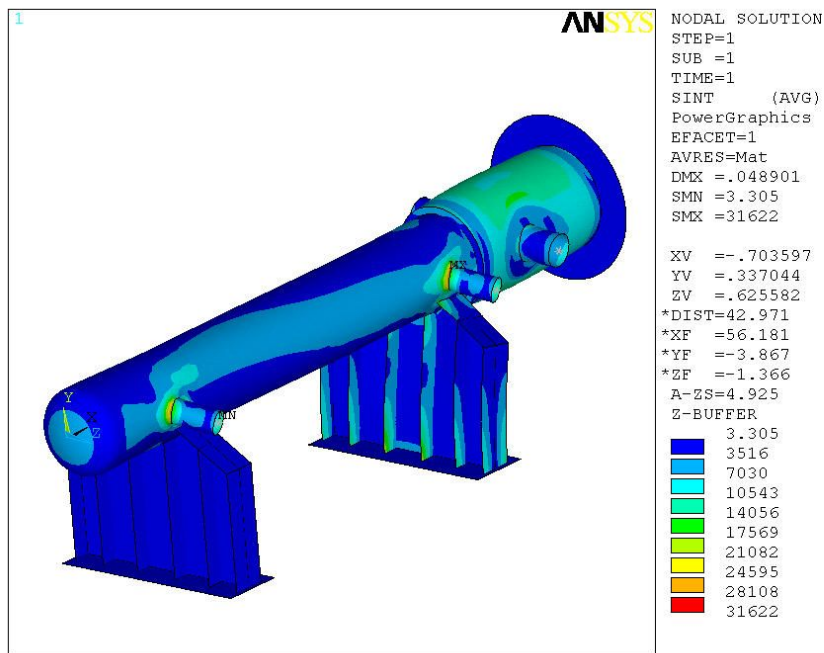


Fig. 50 Distribution of membrane & bending stress  
 (Static + Piping load - Faulted)

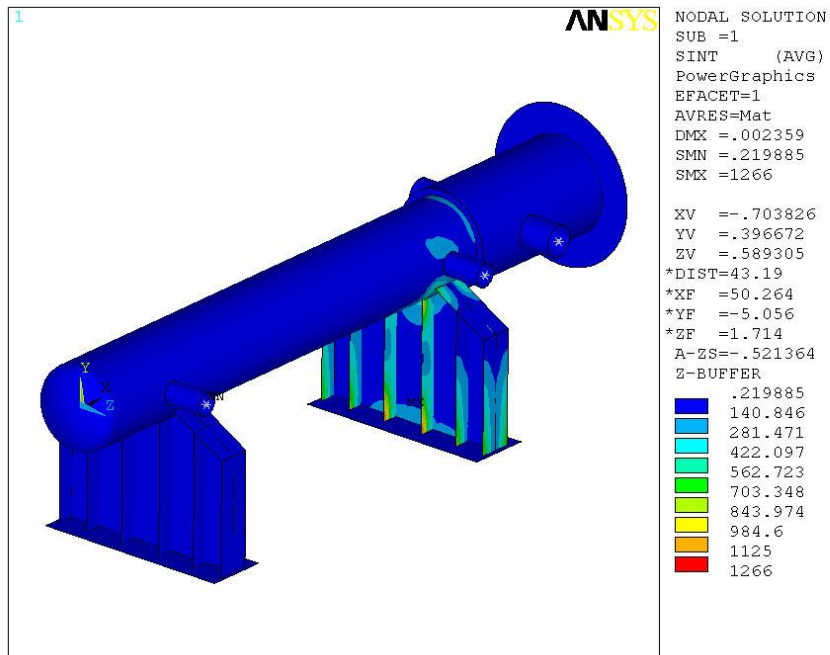


Fig. 51 Distribution of membrane & bending stress  
 (Seismic load - OBE)

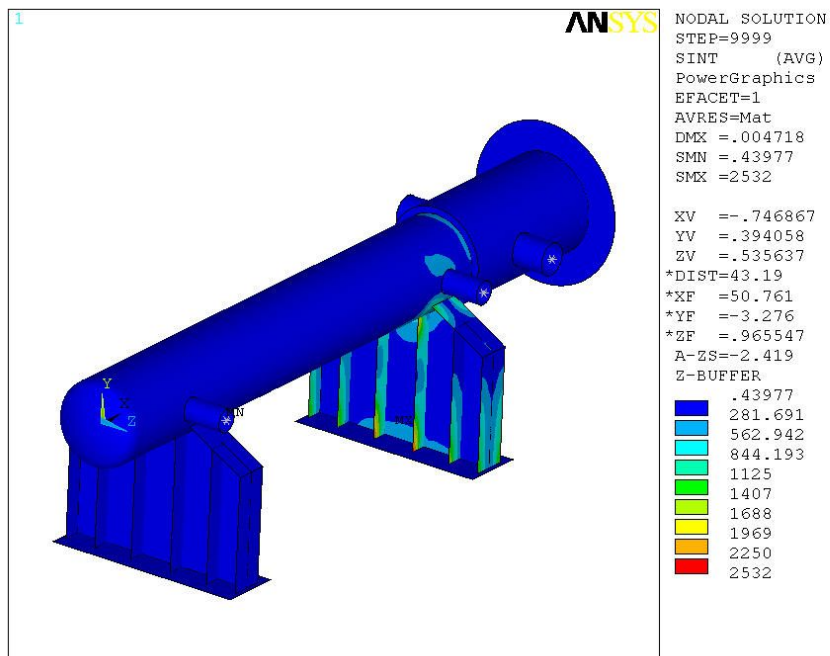
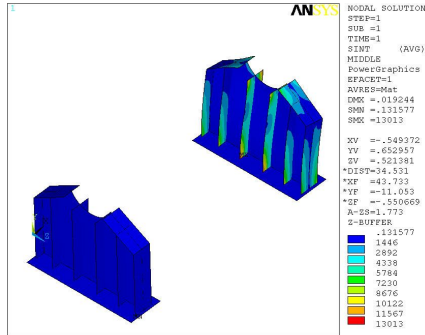
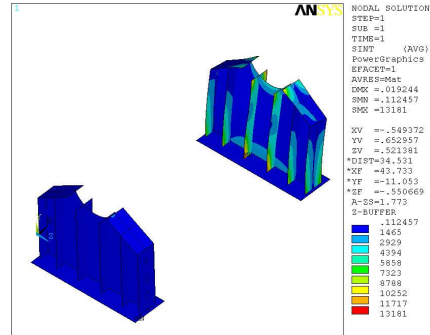


Fig. 52 Distribution of membrane & bending stress  
 (Seismic load - SSE)

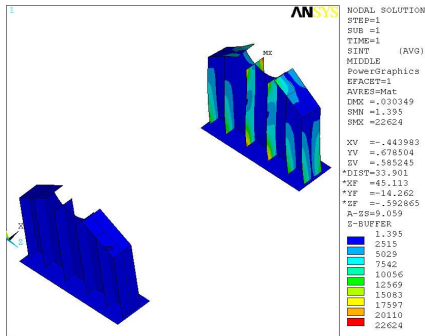


(A) Membrane stress

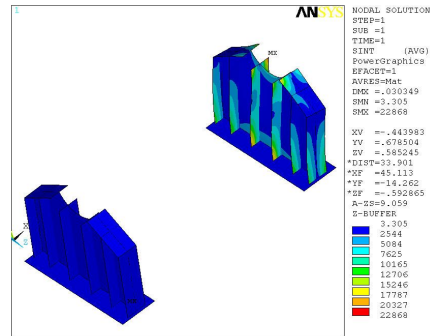


(B) Membrane & Bending stress

Fig. 53 Distribution of stress intensity of saddle supports  
 (Static + Piping load - normal & Upset)

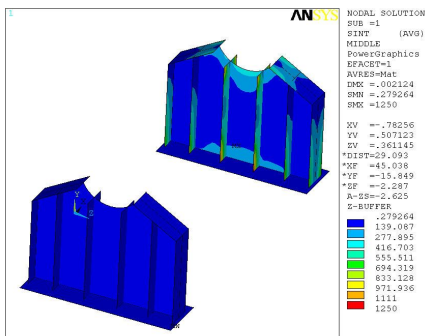


(A) Membrane stress

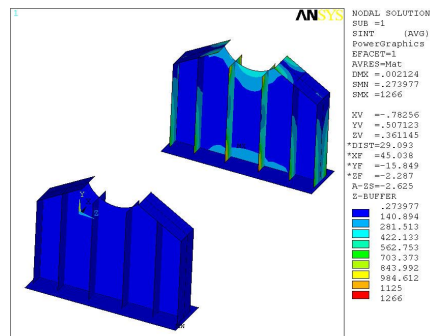


(B) Membrane & Bending stress

Fig. 54 Distribution of stress intensity of saddle supports  
 (Static + Piping load - Faulted)



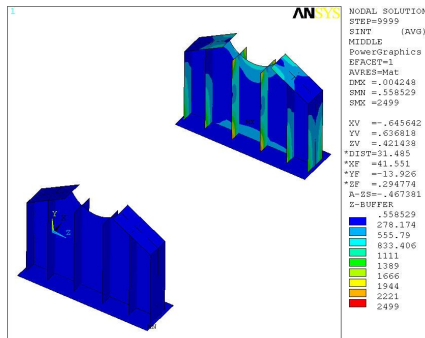
(A) Membrane stress



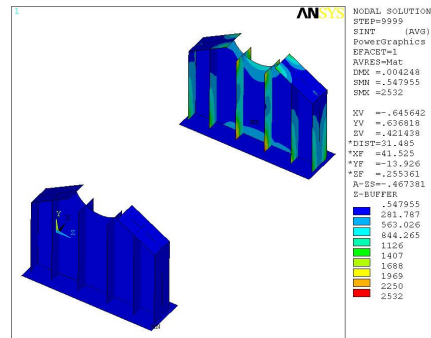
(B) Membrane & Bending stress

Fig. 55 Distribution of stress intensity of saddle supports  
 (Seismic load - OBE)



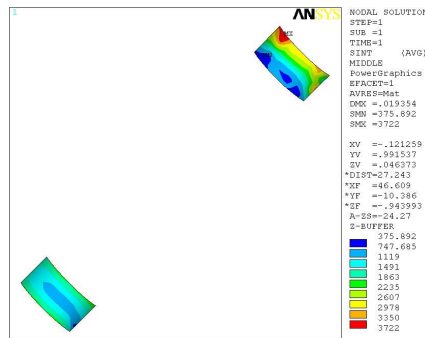


(A) Membrane stress

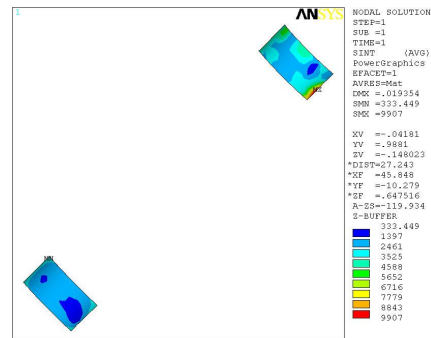


(B) Membrane & Bending stress

Fig. 56 Distribution of stress intensity of saddle supports  
(Seismic load - SSE)

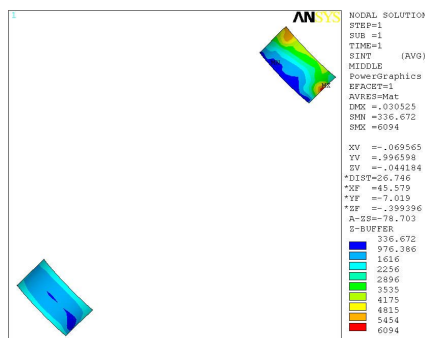


(A) Membrane stress

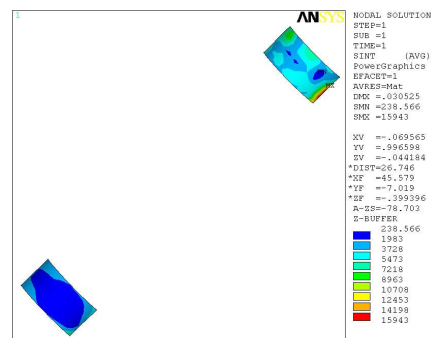


(B) Membrane & Bending stress

Fig. 57 Distribution of stress intensity of shell near the saddle  
(Static + Piping load - normal)

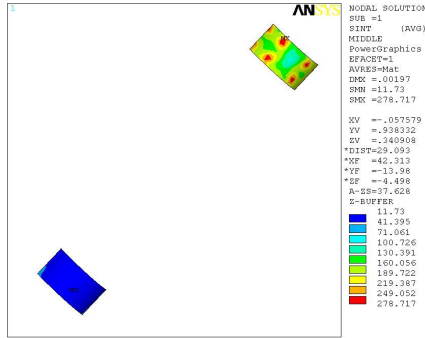


(A) Membrane stress

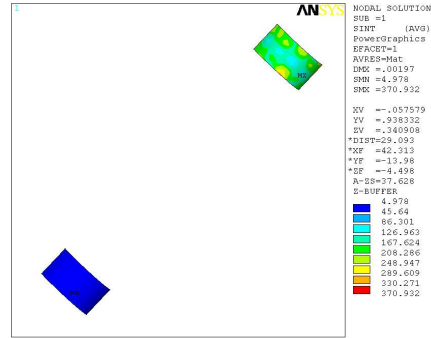


(B) Membrane & Bending stress

Fig. 58 Distribution of stress intensity of Shell near the saddle  
(Static + Piping load - faulted)

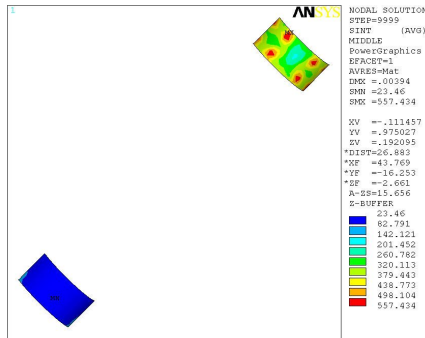


(A) Membrane stress

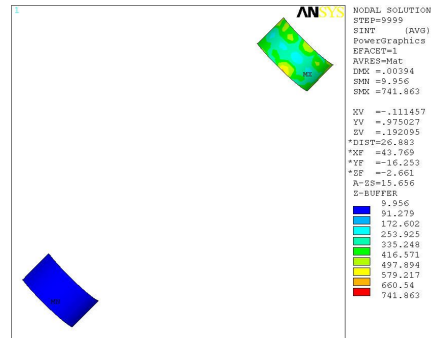


(B) Membrane & Bending stress

Fig. 59 Distribution of stress intensity of shell near the saddle (Seismic load - OBE)

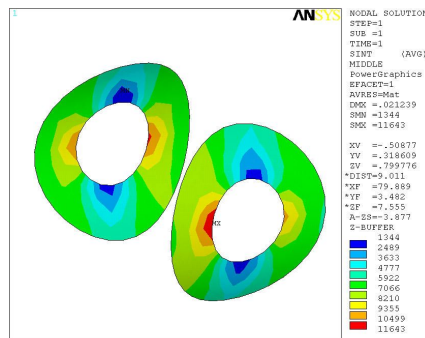


(A) Membrane stress

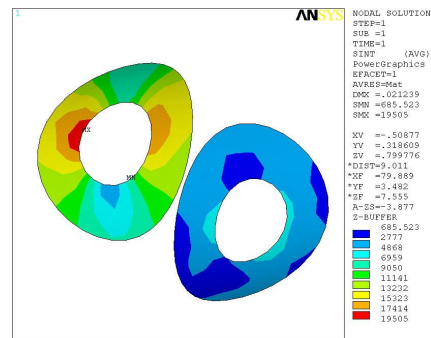


(B) Membrane & Bending stress

Fig. 60 Distribution of stress intensity of shell near the saddle (Seismic load - SSE)

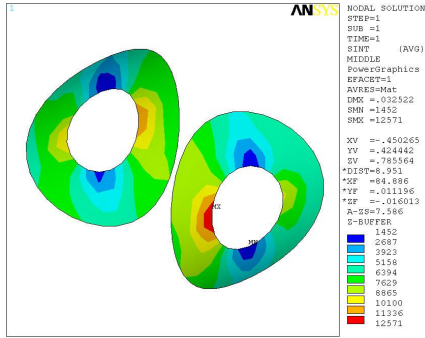


(A) Membrane stress

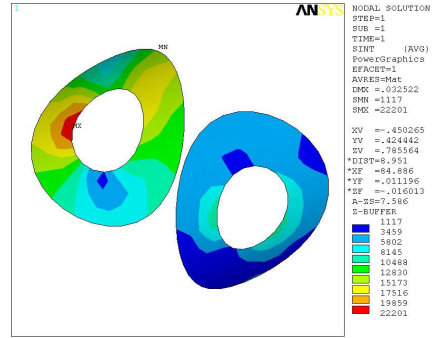


(B) Membrane & Bending stress

Fig. 61 Distribution of stress intensity of shell near nozzle A & B (Static + Piping load - Normal/Upset)

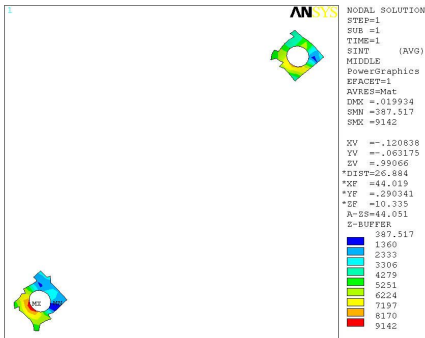


(A) Membrane stress

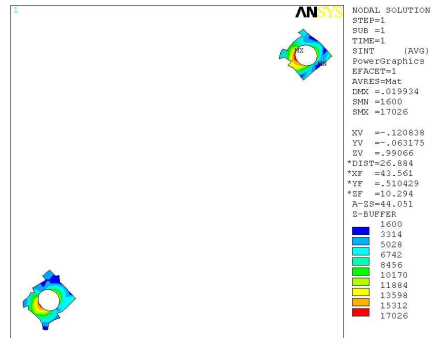


(B) Membrane & Bending stress

Fig. 62 Distribution of stress intensity of shell near nozzle A & B  
 (Static + Piping load - Faulted)

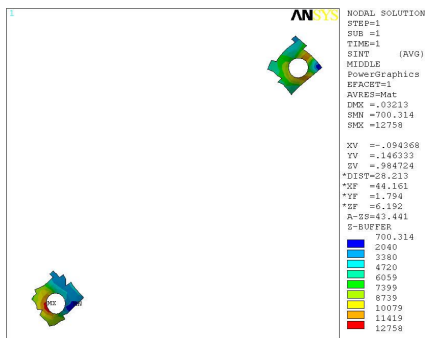


(A) Membrane stress

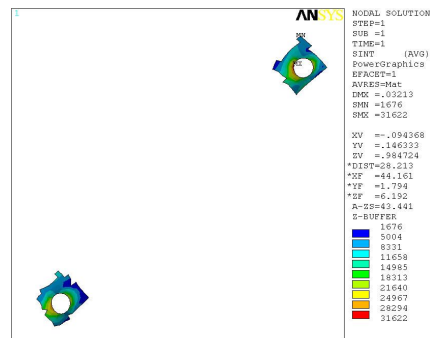


(B) Membrane & Bending stress

Fig. 63 Distribution of stress intensity of shell near nozzle C & D  
 (Pressure load + Piping load - Normal/Upset)

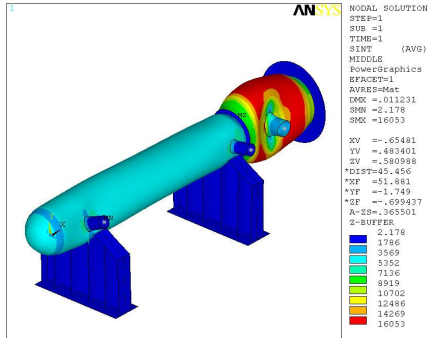


(A) Membrane stress

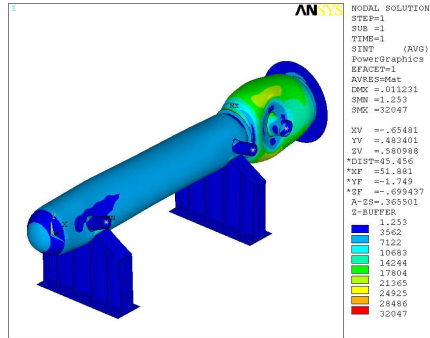


(B) Membrane & Bending stress

Fig. 64 Distribution of stress intensity of shell near nozzle C & D  
 (Pressure load + Piping load - Faulted)



(A) Membrane stress



(B) Membrane & Bending stress

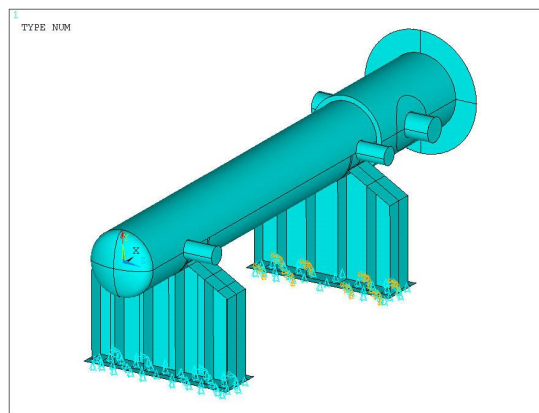
Fig.65 Distribution of stress of hydrostatic test

### 3.1.4 제4차 해석 조건 및 과정

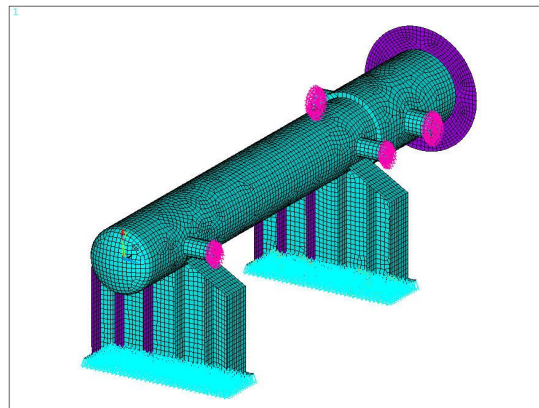
3차 해석결과 Saddle support의 리브를 총 6개로 늘렸음에도 불구하고 역시 Saddle support의 막응력에서 똑같은 취약 부위가 발견됨에 따라 이번에는 4개의 노즐에 캡을 모델링하고 압력용기 전체에 해석조건의 압력을 가하여 해석을 진행하였다.

노즐 캡이 없을 경우 노즐 부위에서의 압력의 불균형으로 압력용기의 변형이 심화 될 수 있기 때문에 노즐 캡을 추가하여 외력에 의한 응력 분포가 허용응력 내에 있는지 확인하고자 한다.

노즐 캡이 추가된 모델의 모습은 Fig. 66과 같고 해석은 1차와 동일하게 진행하였다.



(a) Shell model



(b) Element model

Fig. 66 The fourth Analysis model

1) Saddle support

Table 27 Maximum stress intensity of saddle supports Unit : ksi

Load	Operating condition	Classification	Max. stress intensity	Refer to
Static + Piping load	Normal	Pm	6.6	Fig. 71 Fig. 72
		Pm + Pb	7.5	
	Upset	Pm	6.6	
		Pm + Pb	7.5	
	Faulted	Pm	18.6	
		Pm + Pb	20.5	
Seismic load	Normal	Pm	N/A	Fig. 73 Fig. 74
		Pm + Pb	N/A	
	Upset	Pm	0.3	
		Pm + Pb	0.3	
	Faulted	Pm	0.6	
		Pm + Pb	0.7	
Total	Normal	Pm	6.6	-
		Pm + Pb	7.5	
	Upset	Pm	6.8	
		Pm + Pb	7.9	
	Faulted	Pm	19.2	
		Pm + Pb	21.2	

Normal condition

Pm = 6.6 ksi < Fallow = 13.8 ksi OK

Pm+Pb = 7.5 ksi < 1.5 Fallow = 20.7 ksi OK

Upset condition

Pm = 6.8 ksi < Fallow = 18.354 ksi OK

Pm+Pb = 7.9 ksi < 1.5 Fallow = 27.531 ksi OK

Faulted condition

Pm = 19.2 ksi < Fallow = 20.7 ksi OK

Pm+Pb = 21.2 ksi < 1.5 Fallow = 31.05ksi OK

2) Vessel shell near the saddle support & nozzles

Table 28 Maximum stress intensities of shell near the saddle support

Load	Operating condition	Classification	Max. Stress Intensity	Refer to
Static +Piping load	Normal	Pm	3.4	Fig. 75 Fig. 76
		Pm + Pb	11.0	
	Upset	Pm	3.4	
		Pm + Pb	11.0	
	Faulted	Pm	7.5	
		Pm + Pb	22.0	
Seismic load	Normal	Pm	N/A	Fig. 77 Fig. 78
		Pm + Pb	N/A	
	Upset	Pm	0.2	
		Pm + Pb	0.3	
	Faulted	Pm	0.4	
		Pm + Pb	0.6	
Total	Normal	Pm	3.4	-
		Pm + Pb	11.0	
	Upset	Pm	3.7	
		Pm + Pb	11.3	
	Faulted	Pm	7.9	
		Pm + Pb	22.6	

Normal

Pm = 3.4 ksi < Fallow=17.5ksi OK

Pm+Pb = 11.0 ksi < 1.5Fallow=26.25ksi OK

Upset

Pm = 3.7 ksi < Fallow=19.25ksi OK

Pm+Pb = 11.3 ksi < 1.5Fallow=28.875ksi OK

Faulted

Pm = 7.9 ksi < Fallow=35.0ksi OK

Pm+Pb = 22.6 ksi < 1.2Fallow=42.0 ksi OK

Table 29 Maximum stress intensities of shell(shell side) & channel  
shell(tube side) near the nozzles

Load	Nozzle Size	Operating condition		Shell near the Nozzle	Refer to
Pressure load + Piping load	6"(A,B) (Tube side)	Normal	Pm	11.1	Fig. 79 Fig. 80
			Pm + Pb	14.5	
		Upset	Pm	11.1	
			Pm + Pb	14.5	
		Faulted	Pm	12.5	
			Pm + Pb	18.3	
	4"(C,D) (Shell side)	Normal	Pm	9.9	Fig. 81 Fig. 82
			Pm + Pb	20.1	
		Upset	Pm	9.9	
			Pm + Pb	20.1	
		Faulted	Pm	16.1	
			Pm + Pb	38.4	

Normal

PL = 11.1 ksi < 1.5 Fallow = 26.25 ksi OK

PL+Q = 20.1 ksi < 3 S = 52.5 ksi OK

Upset

PL = 11.1 ksi < 1.5 Fallow = 28.875 ksi OK

PL+Q = 20.1 ksi < 3 S = 52.5 ksi OK

Faulted

PL = 16.1 ksi < 1.5 Fallow = 52.5 ksi OK



3) 수압 실험

Table 30 Hydrostatic test

Load	Classification	Max. Stress Intensity	Refer to
Hydrostatic Test	Pm	15.4	Fig. 83
	Pm + Pb	17.7	

Testing

$$P_m = 15.4 \text{ ksi} < F_{allow} = 34.2 \text{ ksi} \quad \text{OK}$$

$$P_m + P_b = 17.7 \text{ ksi} < F_{allow} = 2.15 S_y - 1.2 P_m = 49.3 \text{ ksi} \quad \text{OK}$$

3차 모델에 압력용기의 노즐에 뚜껑을 추가하여 압력의 불균형이 생기지 않게 한 결과 열교환기의 모든 부위의 응력분포가 근소한 차이로 허용값 내에 있는 것을 확인할 수 있었다. 그래서 최적의 열교환기 설계모델은 제4차 모델이라고 판단하였다.

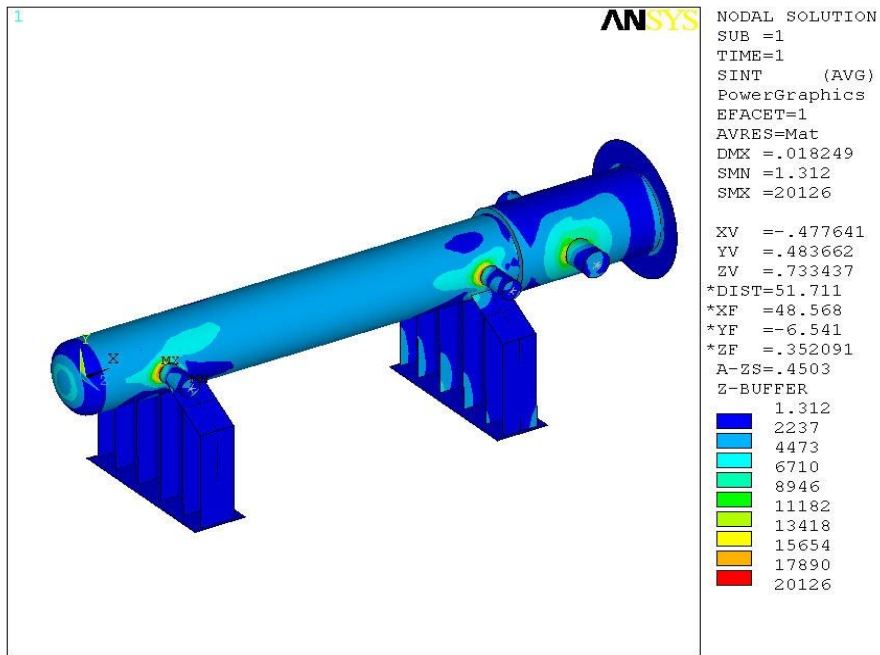


Fig. 67 Distribution of membrane & bending stress  
 (Static+Piping load - Normal&Upset)

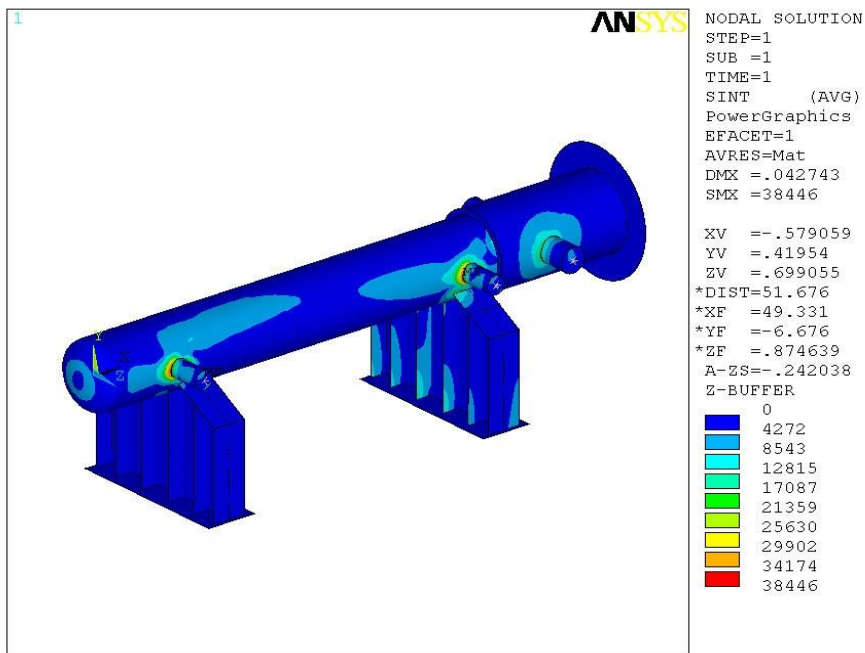


Fig. 68 Distribution of membrane & bending stress  
 (Static + Piping load - Faulted)

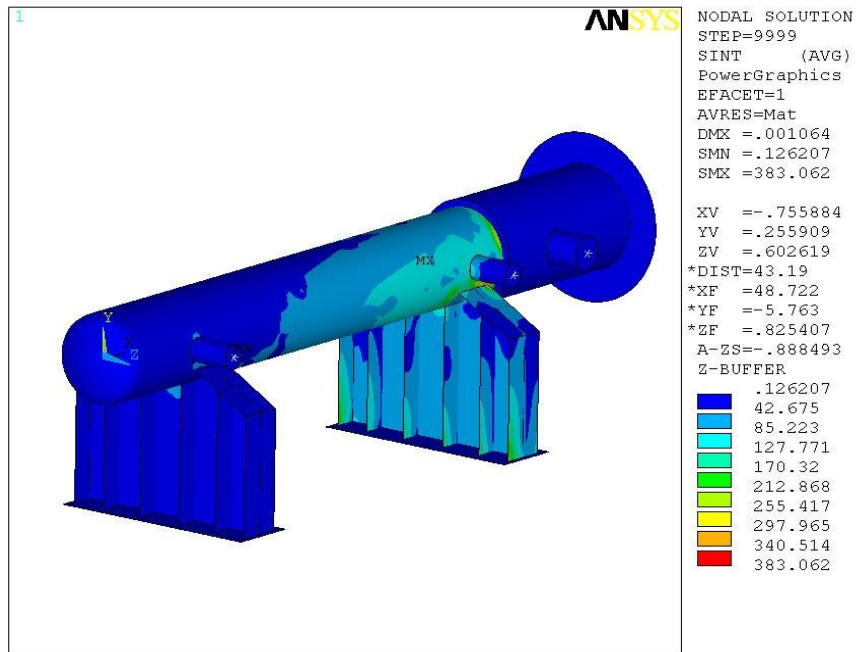


Fig. 69 Distribution of membrane & bending stress  
 (Seismic load - OBE)

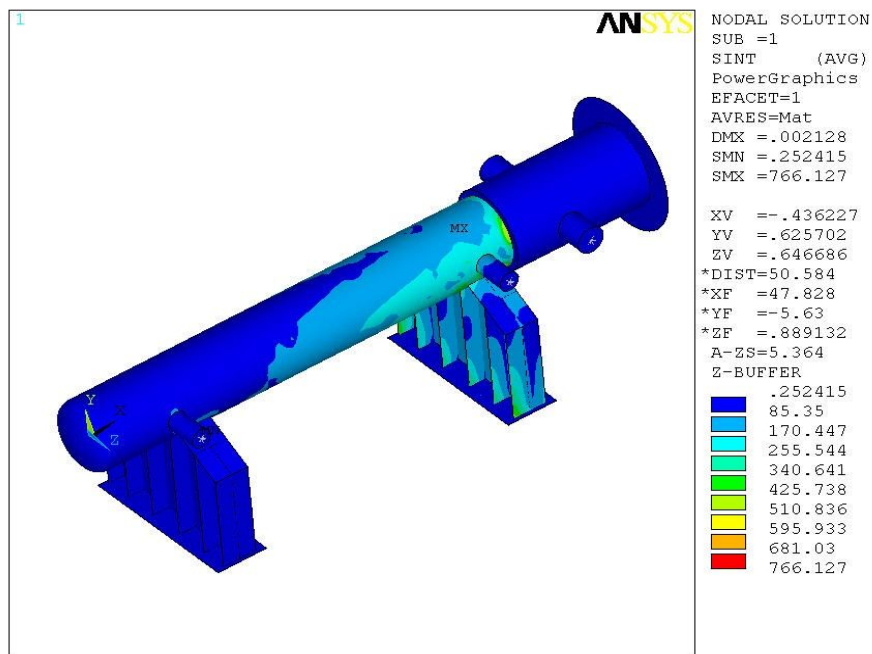
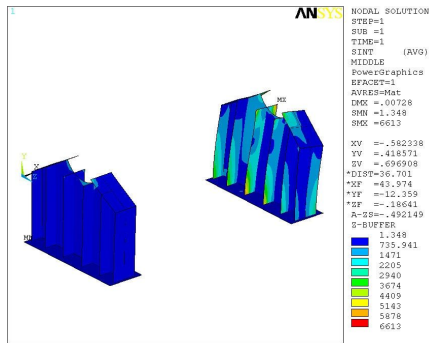
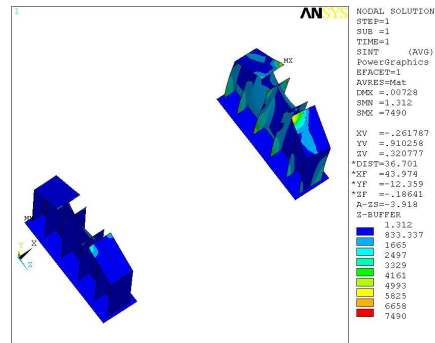


Fig. 70 Distribution of membrane & bending stress  
 (Seismic load - SSE)

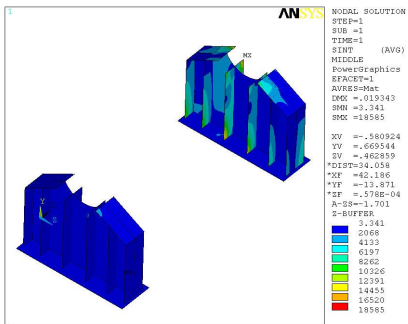


(A) Membrane stress

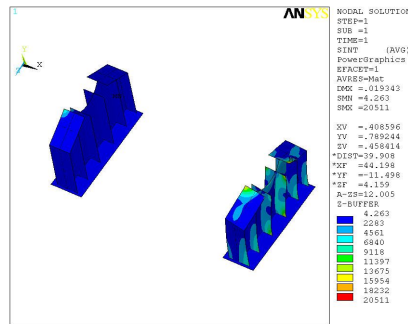


(B) Membrane & Bending stress

Fig. 71 Distribution of stress intensity of saddle supports  
 (Static + Piping load - normal & Upset)

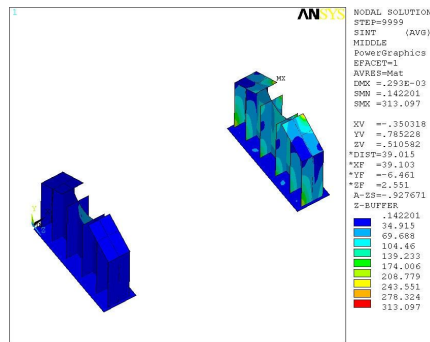


(A) Membrane stress

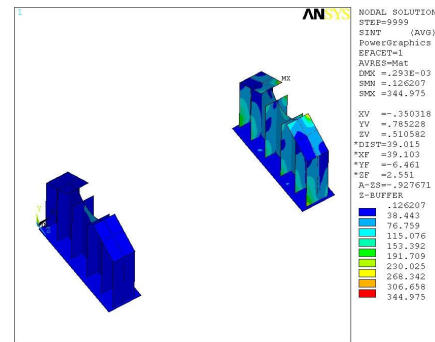


(B) Membrane & Bending stress

Fig. 72 Distribution of stress intensity of saddle supports  
 (Statc + Piping load - Faulted)

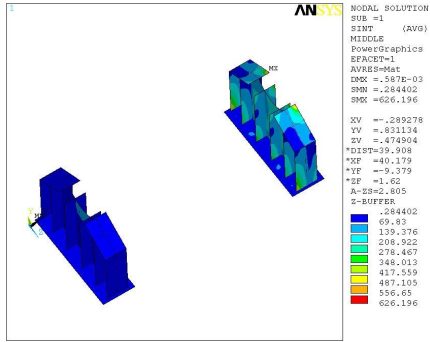


(A) Membrane stress

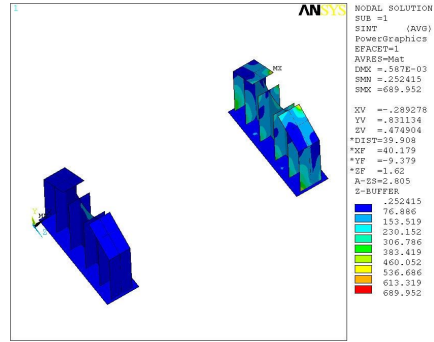


(B) Membrane & Bending stress

Fig. 73 Distribution of stress intensity of saddle supports  
 (Seismic load - OBE)

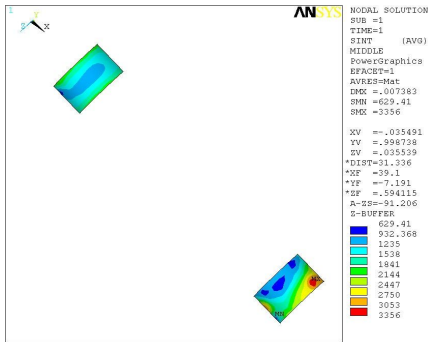


(A) Membrane stress

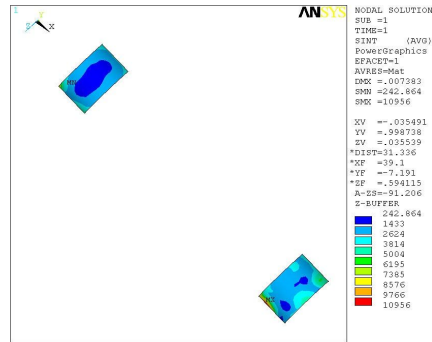


(B) Membrane & Bending stress

Fig. 74 Distribution of stress intensity of saddle supports (Seismic load - SSE)

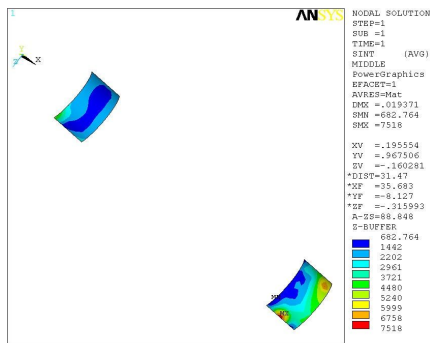


(A) Membrane stress

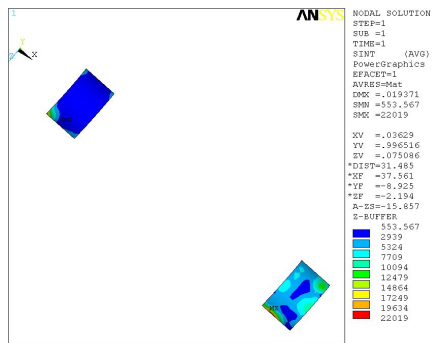


(B) Membrane & Bending stress

Fig. 75 Distribution of stress intensity of shell near the saddle (Static + Piping load - normal)

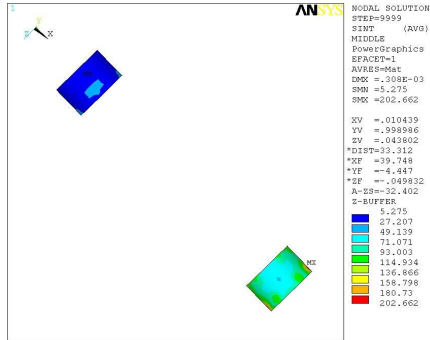


(A) Membrane stress

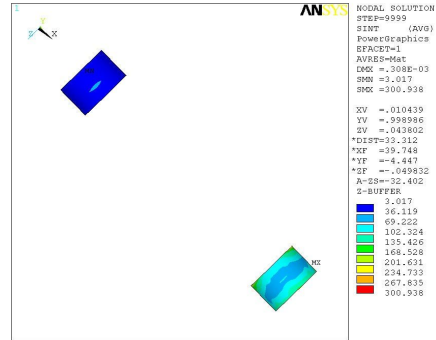


(B) Membrane & Bending stress

Fig. 76 Distribution of stress intensity of shell near the saddle (Static + Piping load - faulted)

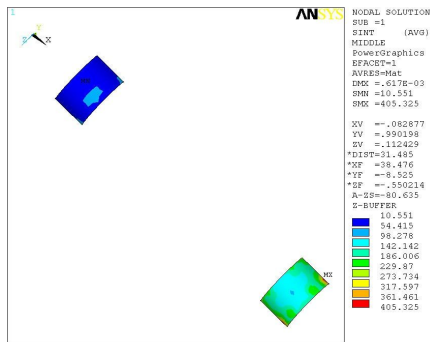


(A) Membrane stress

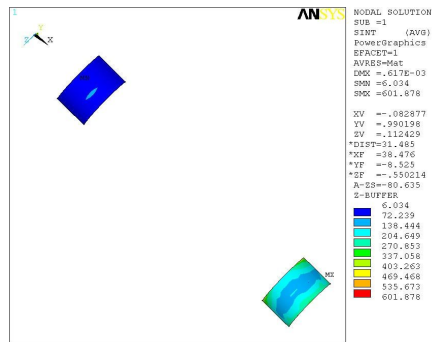


(B) Membrane & Bending stress

Fig. 77 Distribution of stress intensity of shell near the saddle  
(Seismic load - OBE)

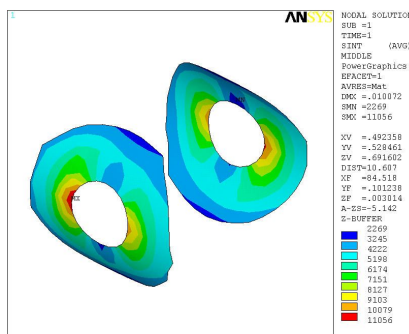


(A) Membrane stress

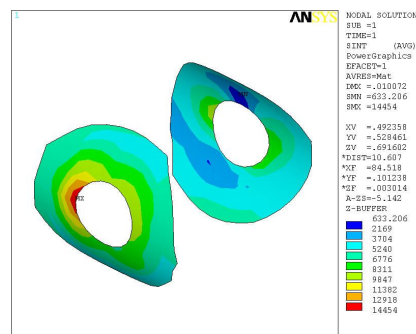


(B) Membrane & Bending stress

Fig. 78 Distribution of stress intensity of shell near the saddle  
(Seismic load - SSE)

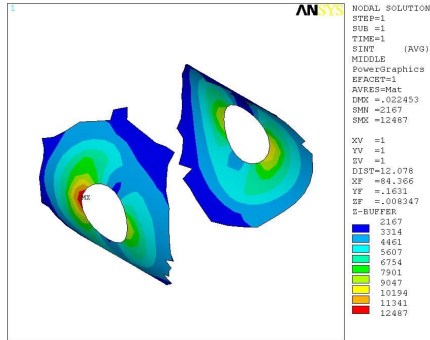


(A) Membrane stress

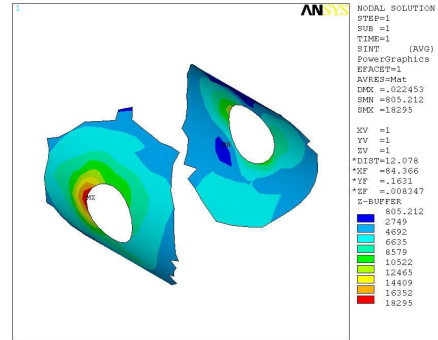


(B) Membrane & Bending stress

Fig. 79 Distribution of membrane stress intensity of shell near nozzle A & B  
(Static + Piping load - Normal/Upset)

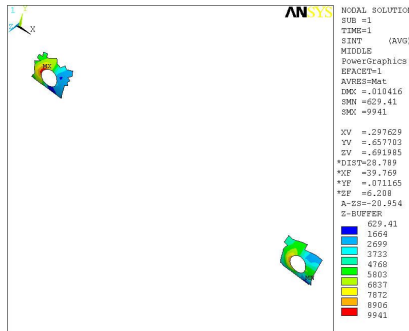


(A) Membrane stress

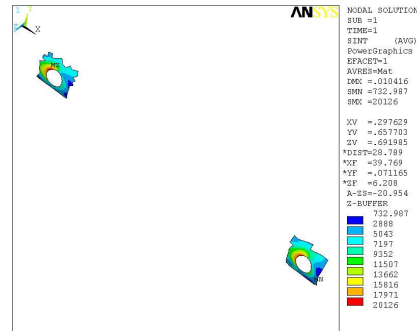


(B) Membrane & Bending stress

Fig. 80 Distribution of stress intensity of shell near nozzle A & B  
 (Static + Piping load - Faulted)

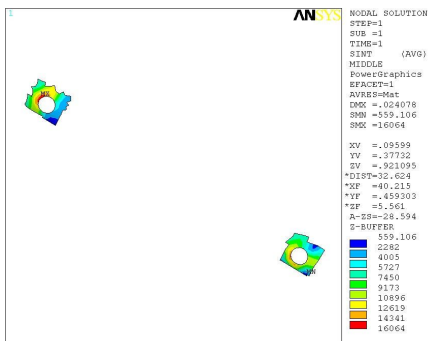


(A) Membrane stress

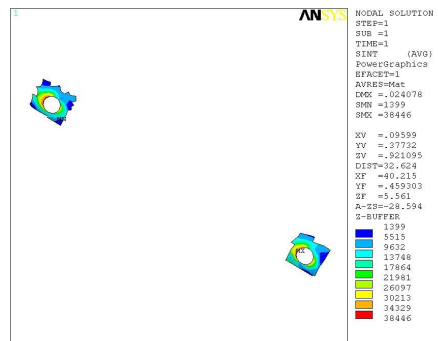


(B) Membrane & Bending stress

Fig. 81 Distribution of stress intensity of shell near nozzle C & D  
 (Pressure load + Piping load - Normal/Upset)

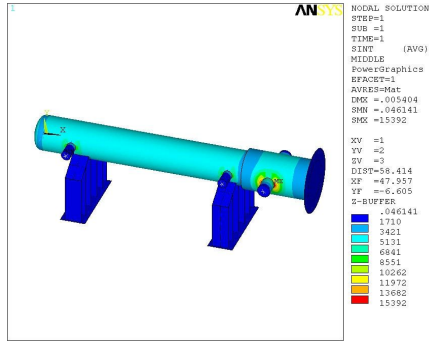


(A) Membrane stress

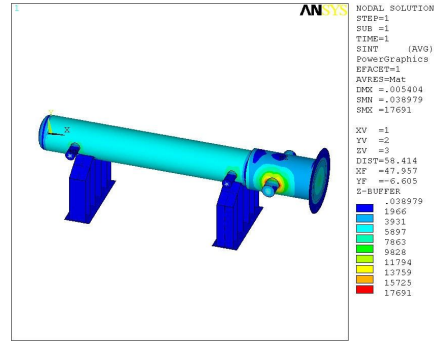


(B) Membrane & Bending stress

Fig. 82 Distribution of stress intensity of shell near nozzle C & D  
 (Pressure load + Piping load - Faulted)



(A) Membrane stress



(B) Membrane & Bending stress

Fig. 83 Distribution of stress of hydrostatic test



## IV. 결론

ASME 규칙에 의한 각 부위의 두께를 결정하여 초기 설계안을 가지고 1차 해석을 진행하였다. 그 결과 대체적으로 안정적이 응력분포를 보였으나 saddle 부위에서 취약점이 발견되었다.

2차 해석에서는 saddle의 리브 두께를  $\frac{1}{4}$  inch에서  $\frac{1}{2}$  inch인 2배로 두껍게 하고 리브를 한 개씩 더 추가하여 보강하였으며 그 결과 역시 saddle의 중앙부 리브에서 허용값을 초과하였다.

3차 해석에서는 saddle의 리브를 두개 더 추가하고 리브의 두께는 기존  $\frac{1}{4}$  inch 두께로 하여 해석을 진행하였으나 역시 saddle 부위에서 허용응력을 초과하였다.

4차 해석에서는 노즐부위에서의 압력 불균형으로 인한 압력용기의 변형이 saddle의 응력에 영향을 미치는지 판단하기 위하여 모든 노즐에 캡을 추가로 모델링하여 해석을 진행하였다. 그 결과 saddle 부위의 응력분포가 허용응력 바로 아래 수준의 응력분포를 확인할 수 있었다.

4차에 걸친 해석결과 열교환기의 운영조건을 만족하기 위해서는 saddle 초기 설계안은 saddle의 보강이 필요한 것을 알 수 있었으며 1/4인치 두께의 리브 6개로 보강하여 구조적으로 최적화된 열교환기를 설계하였다.

열교환기의 압력용기 설계는 ASME에서 제시한 수식으로 두께를 계산할 수 있지만 saddle의 경우 적절한 리브의 보강을 위하여 해석결과를 보며 여러 차례 반복해석을 통해 최적 설계를 할 수 있었다. 이러한 해석의 반복 횟수를 줄이고 경제적인 설계를 하기 위하여 다음과 같은 결론을 얻었다.

1) ASME 규칙으로 설계한 초기 설계안을 해석하여 응력분포를 확인하고 허용응력을 초과하는 취약부위가 있는지 확인하며 보강이 필요한지와 어떠한 방향으로 보강할지 판단한다.

2) 설계 모델의 압력 용기에 노즐이 있을 경우 캡을 추가하여 압력으로 인한 응력 불균형이 발생하지 않도록 하여 해석을 진행한다.

3) 취약 부를 보강할 경우 응력의 분산을 위한 보강보다는 직접적인 두께의 증가가 더 효율적이다.

## 참 고 문 헌

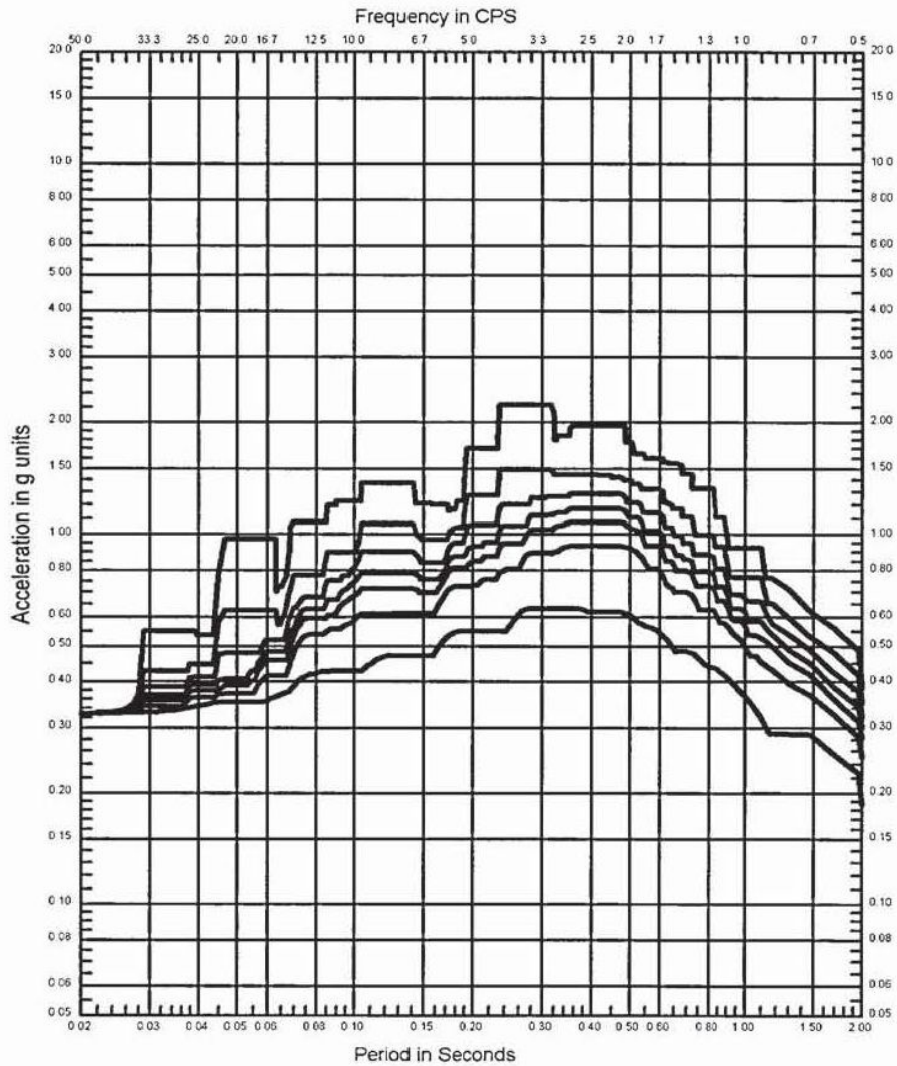
- 1) 서동수, “내압을 받는 압력용기의 온도 및 길이변화에 따른 구조특성”, 전남대학교 산학협력대학원, 석사논문, 2006
- 2) 최정영, “Pressure vessel handbook”, 도서출판 골드, pp.15~25, pp.84~97  
2006
- 3) 공제석, “열교환기용 고정형 튜브시트의 최적 두께 계산에 관한 연구”, 부산대학교 대학원, 석사논문, pp.5~7, pp.10~12, 2005
- 4) “ANSYS 12.1 help”, ANSYS, Inc., 2009
- 5) 윤상용, “ 압력용기 셸 노즐부위의 국부 응력 해석에 관한 연구”, 연세대학교 공학대학원, 석사논문, 2003
- 6) ASME section II, Part D, Materials, 2001
- 7) ASME section III, NB/NC/ND, class 1,2,3 Components, 2002
- 8) James R. Farr, Maan H. Jawad, “Guidebook for the design of ASME section VIII pressure vessels”, 2010

## Appendix : Seismic response spectra curve



FLOOR RESPONSE SPECTRA OF AB FOR SSE  
BNPP 1&2

PROJECT : 271209  
SAFETY-RELATED  
DAMPING : 1% 2% 3% 4% 5% 7% 15%



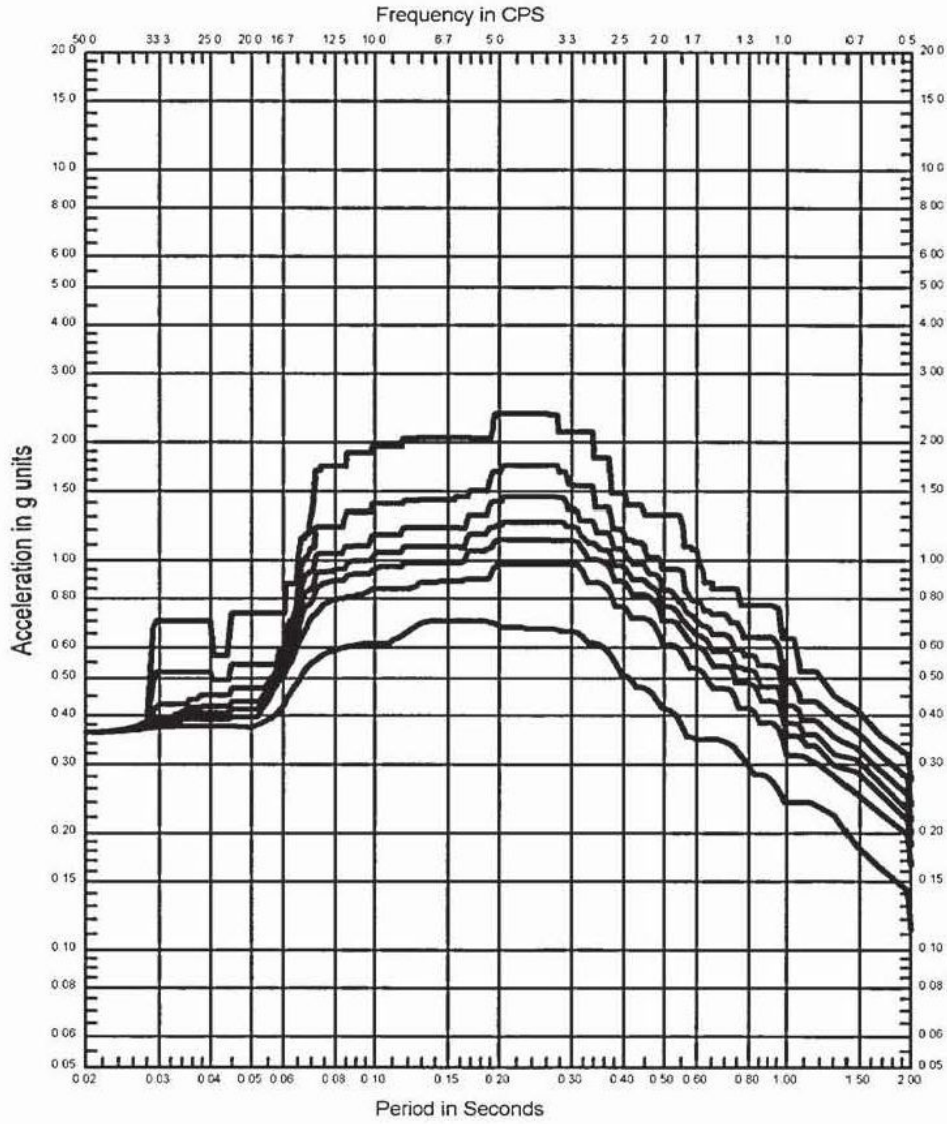
Node	<b>ALL AREAS</b>	Spectra No.	<b>A1F-NS-SSE</b>
Direction	<b>N-S</b>	Elevation	<b>55'-0"</b>
		Location	<b>AUX. BLDG.</b>

Fig. 1 Floor response spectra for auxiliary bldg. EL.55'-0"-SSE(NS)



FLOOR RESPONSE SPECTRA OF AB FOR SSE  
BNPP 1&2

PROJECT : 271209  
SAFETY-RELATED  
DAMPING : 1% 2% 3% 4% 5% 7% 15%



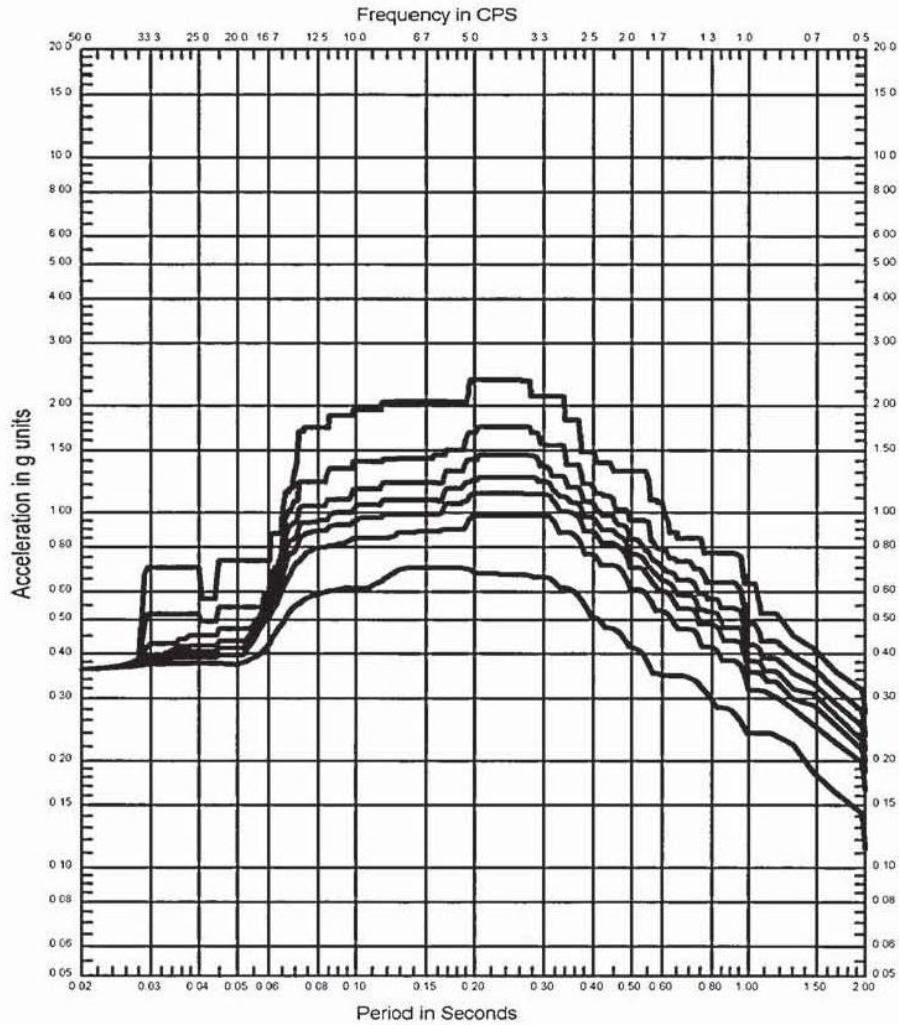
Node	<b>ALL AREAS</b>	Spectra No.	<b>A1F-VW-SSE</b>
Direction	<b>V-W</b>	Elevation	<b>55'-0"</b>
		Location	<b>AUX. BLDG.</b>

Fig. 2 Floor response spectra for auxiliary bldg. EL.55'-0"-SSE(VW)



FLOOR RESPONSE SPECTRA OF AB FOR SSE  
BNPP 1&2

PROJECT : 271209  
SAFETY-RELATED  
DAMPING : 1% 2% 3% 4% 5% 7% 15%



Node	<b>ALL AREAS</b>	Spectra No.	<b>A1F-VS-SSE</b>
Direction	<b>V-S</b>	Elevation	<b>55'-0"</b>
		Location	<b>AUX. BLDG.</b>

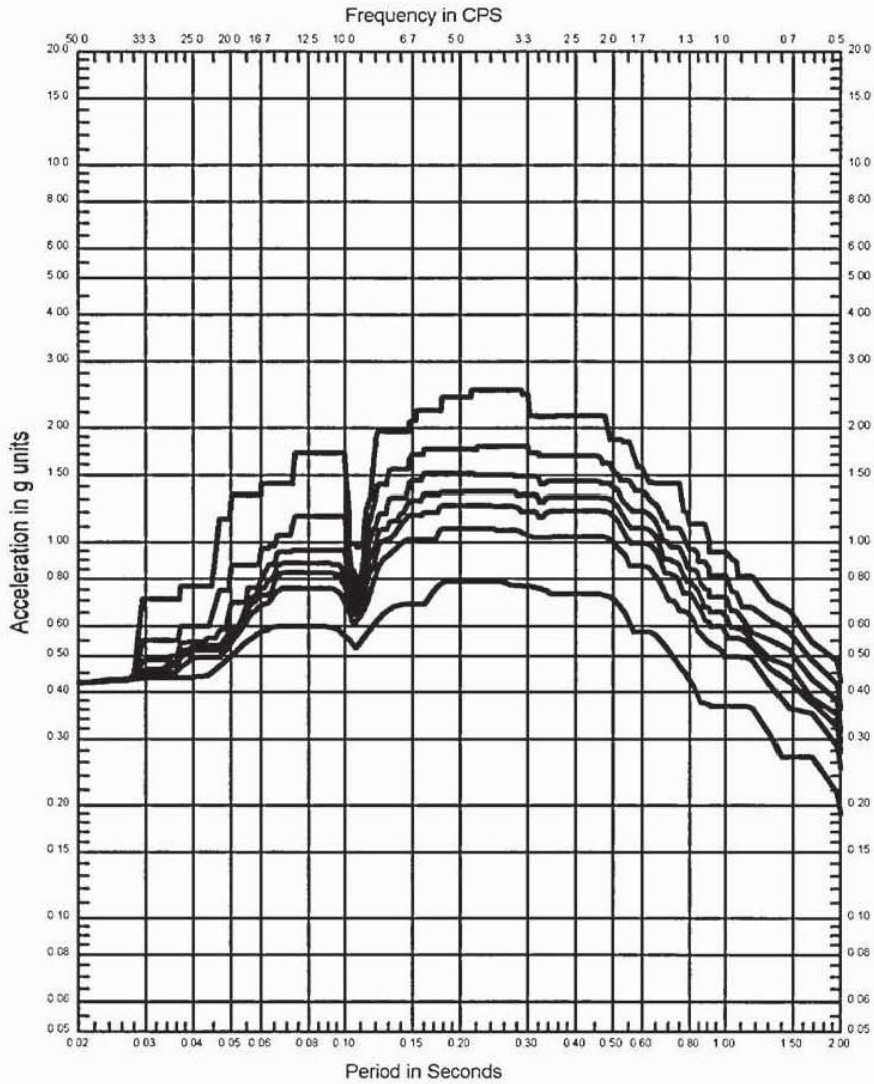
Fig. 3 Floor response spectra for auxiliary bldg. EL.55'-0"-SSE(VS)





FLOOR RESPONSE SPECTRA OF AB FOR SSE  
BNPP 1&2

PROJECT : 271209  
SAFETY-RELATED  
DAMPING : 1% 2% 3% 4% 5% 7% 15%



Node	<b>ALL AREAS</b>	Spectra No.	<b>A3F-EW-SSE</b>
Direction	<b>E-W</b>	Elevation	<b>100'-0"</b>
		Location	<b>AUX. BLDG.</b>

Fig. 4 Floor response spectra for auxiliary bldg. EL.100'-0"-SSE(EW)

# The optimum heat exchanger design through the stress analysis of weight and design conditions

Bong-Chun Kim

Major of Energy & Mechanical Engineering  
Graduate School Jeju National University  
(Supervised by Professor Dong Won Jung)

When designing a heat exchanger, it is common to apply the ASME Code widely used in industrial circles; however, there are various unstable factors in the code. For example, in the designing process of a shell applying the ASME Code, the thickness of the shell is calculated based on the vessel's internal pressure, diameter and allowable stress and welding efficiency of materials on design temperature; however, the thickness of the shell according to the calculation is always the same regardless of the length of the pressure vessel. In addition, even though the code stipulates the way to calculate the thickness of a saddle, it is necessary to reinforce the rib in order to prevent buckling of the saddle. And because it is also true that there is no proper method stipulated in the code to reinforce the rib, it is designed arbitrarily based on the designers' own experience. Accordingly, the vessel of the heat exchanger designed by the ASME Code is structurally unstable, and therefore it is necessary to verify whether it is structurally safe or not. The study shows the design of a structurally optimized heat exchanger, by applying the code in the ASME, needed at least four rounds of design changes in order to meet the requirements stipulated in the ASME, in addition to applying structural analysis methods with ANSYS, a commercial finite element program.