



저작자표시-비영리-변경금지 2.0 대한민국

이용자는 아래의 조건을 따르는 경우에 한하여 자유롭게

- 이 저작물을 복제, 배포, 전송, 전시, 공연 및 방송할 수 있습니다.

다음과 같은 조건을 따라야 합니다:



저작자표시. 귀하는 원저작자를 표시하여야 합니다.



비영리. 귀하는 이 저작물을 영리 목적으로 이용할 수 없습니다.



변경금지. 귀하는 이 저작물을 개작, 변형 또는 가공할 수 없습니다.

- 귀하는, 이 저작물의 재이용이나 배포의 경우, 이 저작물에 적용된 이용허락조건을 명확하게 나타내어야 합니다.
- 저작권자로부터 별도의 허가를 받으면 이러한 조건들은 적용되지 않습니다.

저작권법에 따른 이용자의 권리는 위의 내용에 의하여 영향을 받지 않습니다.

이것은 [이용허락규약\(Legal Code\)](#)을 이해하기 쉽게 요약한 것입니다.

[Disclaimer](#)

석사학위논문

**슬로싱 액체 댐퍼를 이용한
부유식 해상 풍력 운동 저감**

제주대학교 대학원

풍력공학부 풍력해양,토목공학 전공

고 창 현

2019년 2월



슬로싱 액체 댐퍼를 이용한
부유식 해상 풍력 운동 저감

지도교수 조일형

고 창 현

이 논문을 공학석사 학위논문으로 제출함

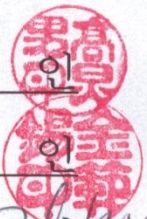
2018년 12월

고창현의 공학석사 학위논문을 인준함

심사위원장 고 경 남

위 원 김 범 석

위 원 조 일 형



Handwritten signature of the supervisor, likely Jo Il-hyeong.

제주대학교 대학원

2018년 12월



Motion Reduction of a Floating Wind Turbine Using Sloshing Liquid Damper

Chang - Hyun Ko

(Supervised by Professor Il - Hyoung Cho)

A Thesis submitted in partial fulfillment of the requirement
for degree of Master of Wind Engineering

Faculty of Wind Energy Engineering

GRADUATE SCHOOL

JEJU NATIONAL UNIVERSITY

2019. 2

목 차

LIST OF FIGURES	3
LIST OF TABLES.....	5
요약문	6
ABSTRACT	7
제 1 장 서 론	8
1. 1 연구배경	8
1.2 선행연구	22
1.3 연구내용	24
제 2 장 슬로싱	26
2.1 수치계산	26
2.2 모형실험	29
2.3 결과 및 고찰.....	35
제 3 장 하부구조물	38
3.1 수치계산	38
3.2 모형실험	39
3.3 자유 감쇠 실험	45

3.4 결과 및 고찰.....	47
제 4 장 결론 및 향후연구	64
참고문헌	66
감사의 글	69

LIST OF FIGURES

Fig. 1-1 Components that constitute a monopile [1].....	11
Fig. 1-2 Components that constitute a possible gravity based foundation [1]	11
Fig. 1-3 Elements that constitute a jacket foundation [1]	12
Fig. 1-4 Elements that constitutes a tripod foundation [1].....	12
Fig. 1-5 Concepts for spar, tension leg platform, barge [2]	13
Fig. 1-6 X-braced friction damper [3].....	17
Fig. 1-7 Metallic yield damper [4].....	17
Fig. 1-8 Viscous fluid damper [5]	18
Fig. 1-9 Simple tuned mass damper and structure system [6]	19
Fig. 1-10 Pendulum TMD utilized for structural control in Taipei 101 [7].....	20
Fig. 1-11 TLCD schematic [8]	21
Fig. 1-12 Simple sloshing liquid damper and structure system [9].....	21
Fig. 1-13 Definition sketch of a barge-type supporting structure with SLD for the floating wind turbine	25
Fig. 1-14 Definition sketch of a swaying and rolling barge with SLD tank	25
Fig. 2-1 Definition sketch of a SLD tank.....	26
Fig. 2-2 Added mass on tank wall by swaying and rolling motion of SLD tank for $2a = 0.5m, h' = 0.1m, zG = -0.01m, F = 0.174m$	28
Fig. 2-3 Photograph of experimental set-up of swaying and rolling SLD tank	29
Fig. 2-4 3-D sketch and photograph of a SLD tank model	30
Fig. 2-5 Photograph of swaying and rolling shake table.....	31
Fig. 2-6 Installation photograph of the pressure gauge on tank wall	32
Fig. 2-7 Relation between the voltage and pressure.....	32

Fig. 2-8 Snapshot of the Image tracking for measuring water elevation and tank motion.....	34
Fig. 2-9 Comparison of the wave elevation by tank motion amplitude at tank wall between the WAMIT results and experimental results in a SLD tank.....	36
Fig. 2-10 Experimental pressure result	37
Fig. 3-1 Measurement systems.....	41
Fig. 3-2 Photograph of wave basin	41
Fig. 3-3 Photograph of wave absorber	42
Fig. 3-4 3-D sketch of a barge with SLD tank model	42
Fig. 3-5 Experimental set-up of a floating barge with SLD	43
Fig. 3-6 Photograph of a barge model with SLD.	44
Fig. 3-7 (a) Wave gauge and amplifier, (b) Accelerometer and amplifier.....	44
Fig. 3-8 Time signal of free-decay test for a roll motion of a barge model with SLD	46
Fig. 3-9 Schematic of geometry	48
Fig. 3-10 Dimensionless added mass and damping coefficients for a rectangular buoy heaving, swaying and rolling in calm water ($h/d=3.0$, $a/d=0.5$)	51
Fig. 3-11 Wave forces and torque ($h/d=2.0$, $a/d= 1.0$)	53
Fig. 3-12 Comparison of roll RAO between the numerical solution and experimental results for a freely floating barge with SLD model	55
Fig. 3-13 Case model according to the position, size, liquid depth of SLD.....	57
Fig. 3-14 Comparison of a roll RAO between case 1 and case 2 for the case of sloshing and frozen liquid	59
Fig. 3-15 Comparison of a roll RAO between case 2 and case 3 for the case of sloshing and frozen liquid	61
Fig. 3-16 Comparison of a roll RAO as a function of liquid depth in a tank for the case of sloshing and frozen liquid	63

LIST OF TABLES

Table 1 Specification of a experimental model.....	43
Table 2 Results of the roll free-decay test.....	46

요약문

슬로싱 액체 댐퍼(Sloshing Liquid Damper, SLD)는 용기내 액체의 수면 운동을 크게 일으켜 구조물의 진동 및 운동을 줄이는 장치이다. 먼저, SLD의 핵심인 슬로싱 현상에 대해 알아보기 위해 포텐셜 이론에 기반을 둔 WAMIT 수치해석코드를 사용하였고, 수평, 횡으로 운동하는 shake table을 이용하여 모형실험을 통해 탱크 내 유체의 유동 변화를 비교하고 특징을 살펴보았다. 그리고 본 연구에서는 SLD를 부유식 풍력발전기 지지구조물인 바지에 적용하였을 때 운동 저감 효과를 살펴보았다. 바지와 SLD 탱크간의 상호작용을 해석하기 위하여 앞선 슬로싱 현상과 같이 WAMIT 수치해석코드를 사용하였고, 2차원 조파수조에서의 모형실험을 통해서 수치계산 결과를 검증하였다. 수치계산과 모형실험 결과는 공진주기에서의 정량적인 값 차이를 제외하고 서로 잘 일치하였다. 탱크내 유체의 수면 운동을 허용하였을 때의 바지의 횡 운동 특성은 2개의 공진주기에서 피크 값을 갖는다는 것이다. 장주기 영역에 속한 공진주기는 기존의 슬로싱 효과 없을 때의 공진주기가 이동한 것이고 단주기 영역에 속한 공진주기는 탱크내의 1차 고유주기에서 증폭된 슬로싱 현상이 바지의 횡 운동에 준 영향이다. 본 연구에서는 SLD 탱크의 위치, 크기, 내부 액체의 깊이를 변화시켜가면서 바지의 운동성능을 살펴보았다. SLD의 설치는 바지의 횡 운동에 영향을 주므로 횡 운동변위에 민감한 부유식 풍력발전기의 효율을 향상시키는데 큰 도움을 줄 것으로 기대된다.

ABSTRACT

Sloshing Liquid Damper (SLD), which mounted rigidly to the structure, is used to damp the unwanted motion of various structures by allowing liquid to slosh in a tank. In present study, SLD was utilized to reduce the roll motion responses of barge, one of supporting structures of offshore wind turbine. To solve the interactions problem between the barge and SLD tank, WAMIT commercial numerical code based on potential theory was used. The numerical results were verified with experimental results, conducted at two-dimensional wave tank. The numerical prediction agrees well with experimental results except the peak values at resonant frequency. If allowing liquid to slosh in a tank, the RAO(Response Amplitude Operator)'s curve of roll motion of the barge has the double peaks at two different resonant periods, compared with one peak in case of frozen liquid. The characteristics of the roll motion of barge were investigated by changing the position, size, and filled liquid depth of SLD tank. It is found that the properly deigned SLD can help to improve the efficiency of floating offshore wind turbine, which is sensitive to the roll motion of supporting structure.

제 1 장

서 론

1.1 연구배경

최근 들어 전국적으로 신재생 에너지에 많은 투자를 하고 있고 그 중에서도 제주도에서는 ‘탄소 없는 섬’을 만들겠다는 취지의 신재생 에너지 사업을 추진하고 있다. 이에 따라 대규모의 신재생 에너지를 발전할 수 있어야 하며, 그러기 위해서는 해상 풍력이 가장 적합하다고 할 수 있다. 이러한 풍력 발전 기술은 육지에서 시작되었으나 설치 가능한 토지의 한계, 풍력발전기 크기의 한계, 시각적인 문제와 소음문제로 인한 설치 지역 주민들 과의 의견차가 발생하는 어려움이 있기 때문에 방해하는 장애물이 없고 풍속이 높고 난류 감소로 인한 생산된 에너지의 수익성이 더 높은 해상으로 확장되고 있다. 하지만 해상풍력발전은 육상풍력발전과 비교하여 고려해야 할 환경 변수가 더 많고 효율을 높이기 위해 풍력발전기가 점점 커지고, 가까운 해안지역 보다는 설치 부지가 넓은 외해에 설치가 되어지고 있기 때문에 전력 네트워크를 연결함에 있어 추가 비용이 있고, 설치비용과 유지 보수 비용이 전체 비용의 상당수를 차지하고 있다. 따라서 풍력발전기 대형화에 대응하여 안정성이 고려되어지고 있으며, 외해에 설치를 하기 위해서는 하부구조물의 연구를 통한 기술 개발이 필요하다.

해상풍력발전기의 하부구조물은 설치 방법에 따라 크게 고정식과 부유식으로 나눌 수 있다. 설치 해역 수심에 따라 효율성과 설치의 용이성을 고려하여 하부구조물의 형태가 결정된다.

1.1.1 고정식 하부구조물

1.1.1.1 모노파일

고정식 하부구조물은 수심 30m까지 모노파일을 주로 사용한다. 모노파일은 다른 타입과 비교하여 디자인이 단순해서 연속 생산이 가능하고 운반 및 설치가 매우 편하다. 오래 전부터 사용하여 효율성을 입증했으며 모든 종류의 토양 조건에 설치가 가능한 장점을 가지고 있다. 하지만 수심이 깊어질수록 재료로 인한 수익성이 떨어지고 필요로 하는 강성을 맞추기 위해 구조가 더 크고 무거워진다는 단점을 가지고 있다 (Fig. 1-1).

1.1.1.2 중력식 구조물

비싸지 않고 원료 측면에서 사용성이 좋으며 육지에서 제작 후 설치 해역에 설치한다면 비용을 줄일 수 있다. 단점으로는 해저면에 닿기 전에 뒤집히는 경우를 고려하는 설계를 해야 하며 평평한 해저 지형에 설치해야 한다. 또한 강, 바다에서 흐르는 물로 기슭이나 바닥의 바위나 토사가 씻겨 파이는 현상인 세굴현상이 모노파일보다 더 큰 면적에서 발생한다 (Fig. 1-2).

1.1.1.3 자켓 구조물

조금 더 깊은 수심 25m ~ 50m에서는 자켓 구조물이 효율적이다. 구조의 강성을 향상시키기 위한 설계가 용이하고 너무 무겁지 않아 운송에 이점을 가지고 있으며 모노파일과 비교할 때 적은 양의 스틸을 사용한다. 하지만 구조의 복잡성으로 인해 제조 원가가 상승하고 구성 요소 간에 많은 연결이 이루어져야 하며 이로 인한 설계 및 분석이 모노파일보다 복잡하며 조인트 및 구성 요소에 대한 추가 스트레스 검사가 필요하므로 많은 시간이 소비된다 (Fig. 1-3).

1.1.1.4 그 외 고정식 구조물

이 외에도 트라이포드, 트라이파일 구조물이 있다. 모노파일보다 더 깊은 수심에 설치가 가능하며 측면 안정성과 강성이 좋고 재료를 더 적게 쓴다. 하지만 구조에 필요한 3개의 파일의 설치비용이 많이 들고 세 방향에서 변화하는 기상 조건, 바람 및 파동으로 인한 하중을 3개의 파일 모두에 대해 고려해야한다 (Fig. 1-4).

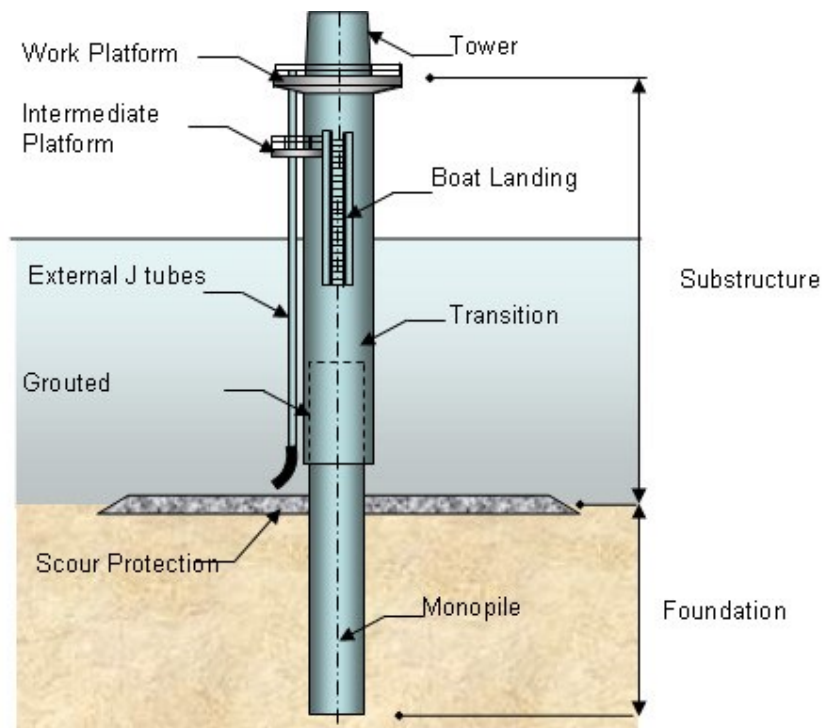


Fig. 1-1 Components that constitute a monopile [1]

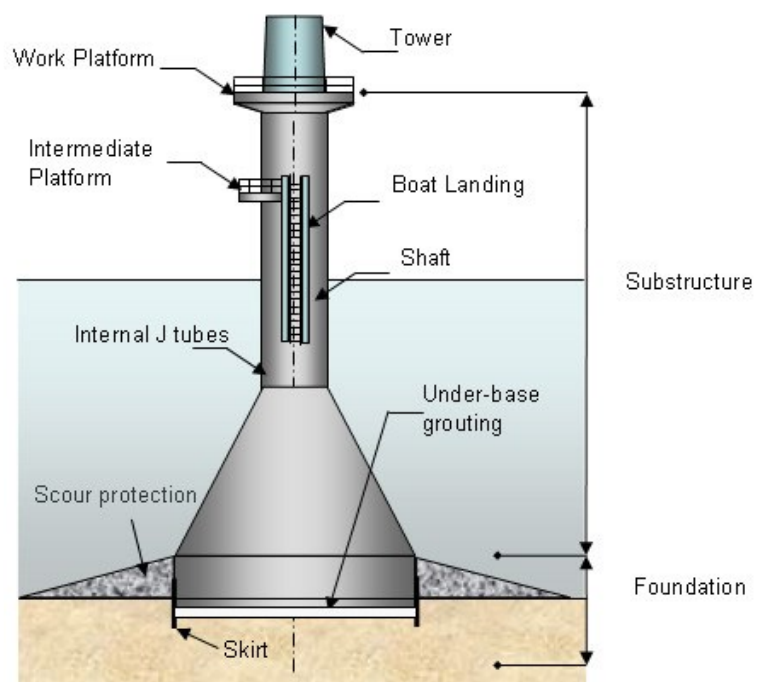


Fig. 1-2 Components that constitute a possible gravity based foundation [1]

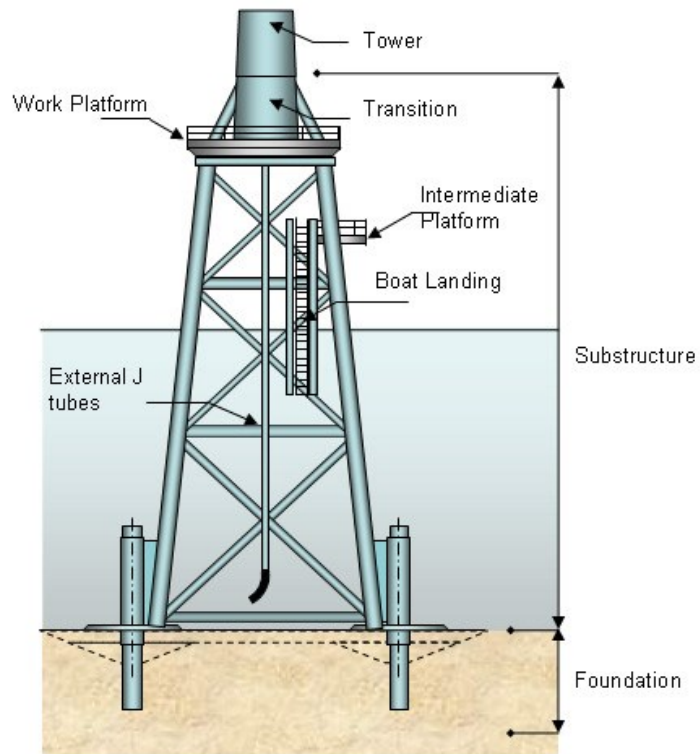


Fig. 1-3 Elements that constitute a jacket foundation [1]

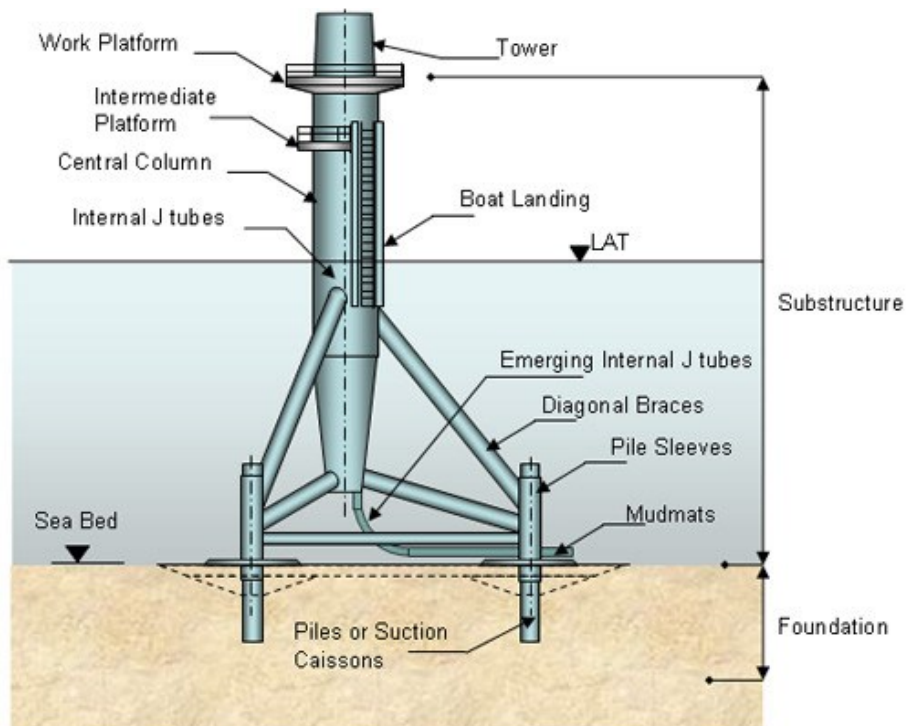


Fig. 1-4 Elements that constitutes a tripod foundation [1]

1.1.2 부유식 하부구조물

수심은 고정식 하부구조물의 사용에 많은 제약을 준다. 수심이 60 m를 초과하면 고정식 하부구조물은 비용이 크게 증가하고 기초 설치의 어려움이 있다. 그래서 깊은 수심에서는 다양한 유형의 부유식 구조물이 사용될 수 있다. 심해 지역은 일반적으로 가장 높고 일관된 풍속이 불며 부유 기술은 이러한 바람을 사용하기 위해 필요하다. 부유식 풍력 터빈은 또한 해저 조건과는 무관하므로 여러 군데에 설치할 수 있다. 널리 연구된 세 가지 유형의 부유식 시스템이 있다. 여기에는 스파형(Spar Type), 인장각형(Tension leg Type) 및 바지형(Barge Type)이 포함된다 (Fig 1-5). 이러한 유형의 부유식 시스템은 안정성을 위해 세 가지 다른 방법을 사용한다.

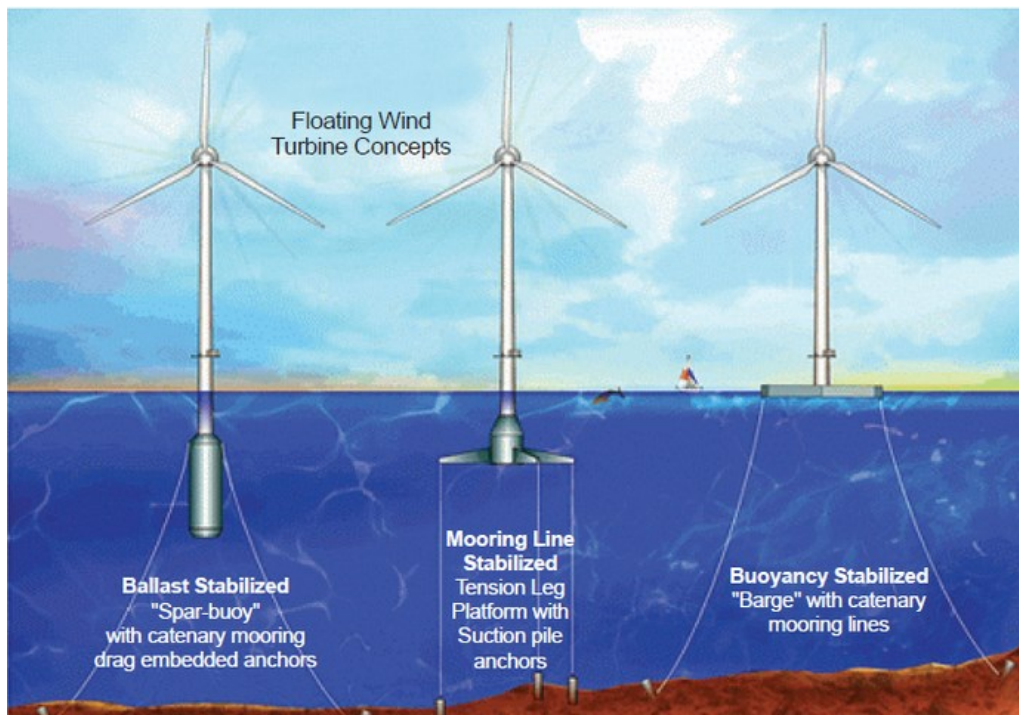


Fig. 1-5 Concepts for spar, tension leg platform, barge [2]

1.1.2.1 스파형

스파형은 안정성을 위한 주요 방법으로 벨러스트 웨이트(Ballast Weight)를 사용한다. 이 큰 무게는 스파 시스템 내부의 무게 중심보다 훨씬 아래에 위치해 있다. 로터에 힘이 가해지면 벨러스트 웨이트는 로터에 의한 운동을 줄이는 복원 모멘트를 제공한다. 이것은 횡 운동, 종 운동을 줄이고 수직운동도 가능하면 줄일 수 있다. 스파형은 느슨한 계류선으로 고정되어 있으며 커다란 부력 탱크를 사용하여 떠있는다. 스파형의 디자인 특성은 요 운동으로 인한 운동에 매우 민감하다.

1.1.2.2 인장각형

인장각형은 계류선의 장력을 사용하여 안정성을 확보한다. 수직 운동이 거의 없도록 하여 비교적 높은 축 강성을 가진다. 또한 부력 시스템과 벨러스트 웨이트가 있는 중앙 스파가 있어 터빈의 모든 동작을 상쇄할 수 있다.

1.1.2.3 바지형

다른 구조물들과 비교하여 예비 부력이 크고, 넓은 작업 공간을 활용할 수 있다. 수선면적이 넓어서 복원성능이 우수하지만 파도에 의한 과도한 회전 운동이 발생할 수 있다는 특징을 가지고 있다. 지지구조물의 작은 회전 운동도 블레이드가 놓인 지점에서의 큰 회전 운동을 유발하여 발전기의 효율을 떨어뜨리는 주요 요인으로 작용한다. 따라서 지지구조물의 회전 운동을 가능한 한 최소로 만들 수 있는 저감 장치가 필요하다.

1.1.3 구조 제어 장치의 필요성

풍력 에너지 기술이 크게 발전했지만, 해상 풍력에서 극복해야 할 많은 장애물이 남아 있다. 전반적인 에너지 비용은 해상 풍력 터빈 배치 및 건설에 있어 커다란 요소이다. 개선할 수 있는 한 가지 영역은 터빈, 타워 및 지지 구성 요소의 구조적 진동 제어다. 크기가 크고 복잡하기 때문에 해상 풍력 터빈을 보다 효율적으로 만들고 전체 피로 수명을 늘려서 해상 풍력 터빈의 비용을 줄여야 한다. 하중으로 인한 원치 않는 진동을 줄이는 한 가지 방법은 구조 제어 장치를 적용하는 것이다. 구조 제어는 건물 및 교량과 같은 토목 구조물에서 광범위하게 사용되어 지진 및 바람에 의한 진동을 상쇄한다. 해상 풍력 터빈에서도 구조 제어 장치를 이용할 수 있다. 해상 풍력 터빈에 바람, 파도에 의한 힘이 발생하고 추운 지역에서는 얼음이 쌓일 수 있으므로 높은 동적 힘이 발생할 수 있다. 또한 풍력 터빈의 크기가 계속 커질수록 터빈에 걸리는 부하도 증가하기 때문에 해상 풍력 터빈은 다음에 제시된 것과 같은 구조 제어 장치를 사용함으로써 구조적으로 이익을 얻어야 한다.

1.1.3.1 구조 제어 개요

구조 제어 시스템은 주 시스템에 유도되는 불필요한 진동을 완화하는 데 사용되며 여러 형태로 디자인될 수 있다. 능동 및 반 능동 시스템은 피드백 제어를 사용하여 구조의 진동 감소를 개선하고 수동 시스템은 일반적으로 진동 완화를 위해 특정 구조물의 특정 주파수에 맞춰 조정된다. 대형 구조물(고층 건물, 현수교, 풍력발전기, 석유 플랫폼)의 진동 및 운동을 줄이기 위해 설치하는 감쇠장치는 크게 수동형(Passive Type)과 능동형(Active Type)으로 나눌 수 있다.

수동형의 장점은 작동시 외부로부터 추가적인 에너지가 필요치 않으며, 고장이 상대적으로 적어 유지/보수 비용이 저렴하다. 현재까지 개발된 수동형 감쇠장치의 종류는 다양하다. 일부 감쇠장치는 장치내부의 고유주파수를 변경할 수 있는 별도의 요소를 가지고 있지 않다. 이에 속한 대표적인 감쇠장치로는 마찰 댐퍼(Friction Damper), 금속 수율 댐퍼(Metallic Yield Damper), 점성 유체 댐퍼(Viscous Fluid Damper) 등이 있다. 또 다른 유형의 수동형 감쇠장치에는 진동/운동 저감 효과를 극대화시키는 목적으로 구조물의 고유주파수에 맞춰 장치내부의 고유주파수를 변경시킬 수 있는 기능을 갖추고 있다. 이 범주에 속한 감쇠장치로는 동조 질량 댐퍼(Tuned Mass Damper), 진자 댐퍼(Pendulum Damper), 동조 액체 기둥 댐퍼(Tuned Liquid Column Damper), 슬로싱 액체 댐퍼(SLD) 등이 있다. 본 연구에서는 파랑중 바지형 지지구조물의 회전 운동을 줄이는 목적으로 슬로싱 액체 댐퍼(SLD)를 채택하였다.

1.1.3.2 마찰 댐퍼

마찰 댐퍼는 일종의 스프링이 없는 댐퍼 시스템이다. 이 댐퍼의 시스템은 함께 압축된 두 개의 강체로 구성된다. 구조물에 진동이 가해지면 두 강체가 서로 미끄러지면서 마찰이 생겨 운동 에너지를 소멸시킨다. 이 장치는 구조물에 내장되어 극심한 지진 발생시 발생하도록 설계되어 향상된 지진 보호 기능을 제공한다. 풍 하중은 이런 종류의 댐퍼를 작동시키기에 충분한 전단력을 제공하지 못한다. 그래서 지진 하중을 줄이는데 신뢰성이 있지만, 풍 하중 중에는 미끄러지지 않도록 설계되어 있어 해상 풍력 터빈에 효과적이지 못하다

(Fig. 1-6).

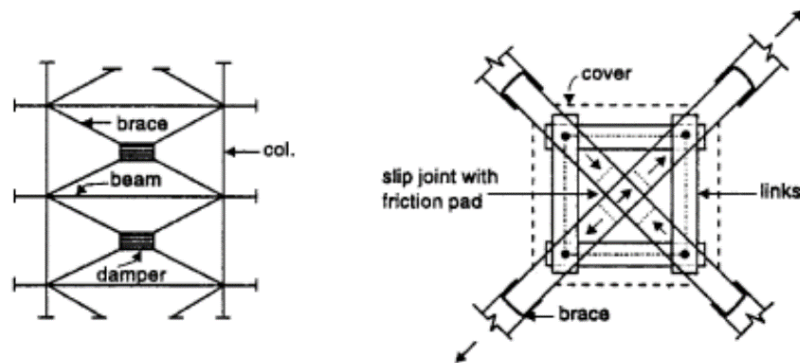


Fig. 1-6 X-braced friction damper [3]

1.1.3.3 금속 수율 댐퍼

금속 수율 댐퍼의 일반적인 설계는 금속 재료의 비탄성 변형을 통해 진동을 흡수하는 삼각형 또는 X 자 모양의 판이다. 이 장치는 안정적인 이력 거동 및 장기 신뢰성을 갖는 것으로 알려져 있다. 이러한 유형의 댐퍼는 일반적으로 새로 건설되고 개조된 건물에 설치되며 지진 하중을 줄이는 데 성공한 것으로 나타났다 (Fig. 1-7).

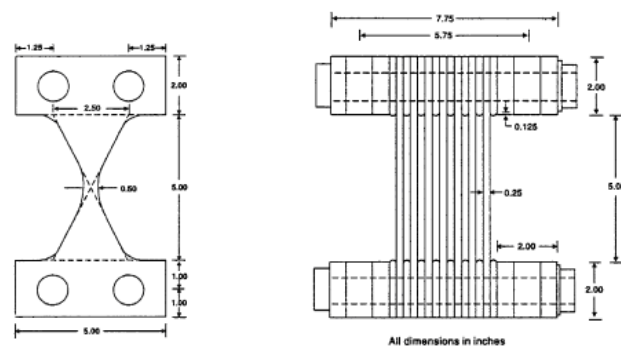


Fig. 1-7 Metallic yield damper [4]

1.1.3.4 점성 유체 댐퍼

점성 유체 댐퍼는 스프링이 없는 댐퍼 시스템의 또 다른 유형이다. 완충 장치와 유사하게 유체로 채워진 밀폐된 실린더 피스톤으로 구성되며, 유체는 일반적으로 실리콘 오일을 사용한다. 피스톤 머리부분에는 유체가 피스톤의 두 챔버 사이를 이동할 수 있도록 구멍이 나있다. 작동 상태가 되면, 구멍을 통한 움직임으로 점성 유체 댐퍼가 부착된 구조물의 이동 에너지를 소산 시키는 마찰 및 열을 발생시킨다. 점성 유체 댐퍼는 일반적으로 건물의 받침대 프레임에 대각선으로 설치된다. 최적의 댐핑을 제공하기 위해 건물에는 대다수 층의 대각선 보 대신 여러 개의 점성 유체 댐퍼가 장착되는 경우가 많다 (Fig. 1-8).

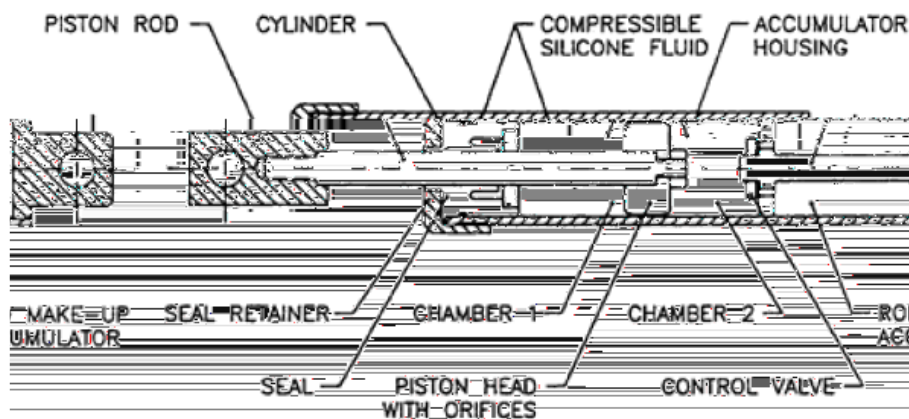


Fig. 1-8 Viscous fluid damper [5]

1.1.3.5 동조 질량 댐퍼

동조 질량 댐퍼는 특정 유형의 수동 에너지 댐퍼의 한 종류이다. 동조 질량 댐퍼는 질량 및 댐퍼 뿐만 아니라 구조의 다양한 주파수 중 하나에 맞춰진 스프링을 포함하여 구성된다. 동조 질량 댐퍼는 일반적으로 최대 댐핑을 제공하기 위해 구조의 첫 번째 공진 주파수에 맞춰 조정된다. 다른 유형의 댐퍼

시스템과는 달리 동조 질량 댐퍼에서 더 일반적인 특성 중 하나는 주로 바람에 의해 유발되는 외부 하중에 대해 제어하기 위해 고층 건물 및 타워에 설치되었다는 점이다. 앞서 언급 한 구조 제어 유형과 비교할 때, 동조 질량 댐퍼는 극심한 지진 발생으로 인한 높은 슬립 부하를 극복할 필요가 없으며 어떤 크기의 지진에도 반응한다. 이 때문에 바람과 파도에 의해 생성되는 것과 같이 덜 극단적인 운동을 줄이는 데 더 적합하다 (Fig. 1-9).

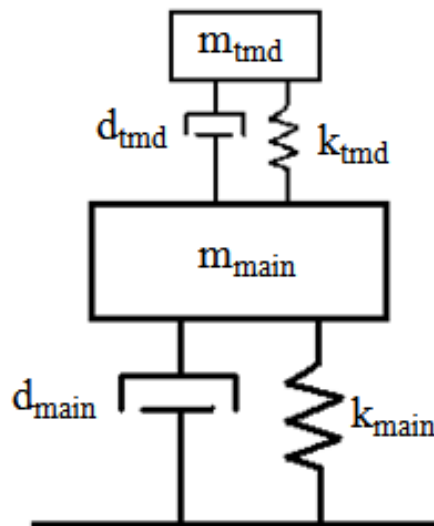


Fig. 1-9 Simple tuned mass damper and structure system [6]

1.1.3.6 진자 댐퍼

많은 고층 건물에서 사용된 수동적 동조 질량 댐퍼의 한 유형은 진자 댐퍼 시스템이다. 이 시스템은 일반적으로 유조(oil bath)에 매달려 있거나 구조물의 움직임에 따라 자유롭게 움직이는 큰 질량을 갖고 있다. 이러한 질량은 댐핑을 제공하는 구조의 움직임에 반대하여 진동한다. 이러한 성질의 동조 질량 댐퍼는 풍력에 의한 자극을 완화시키는데 사용되지만, 지진 형태의 진동을 감소시킬

수도 있다 (Fig. 1-10).

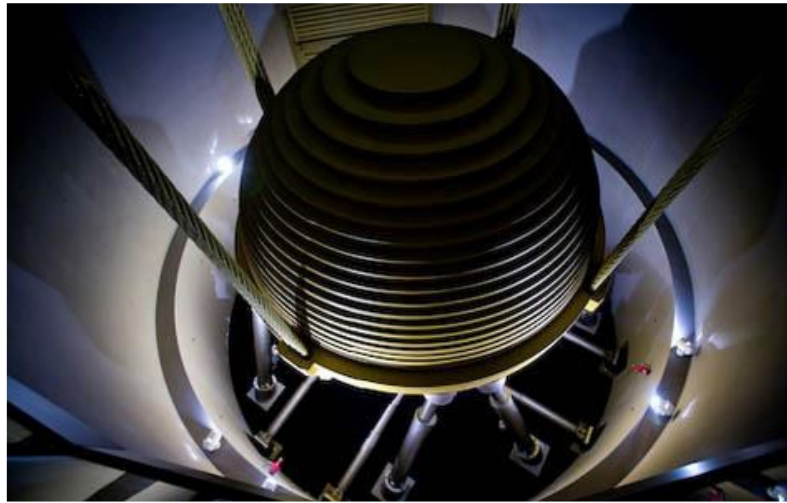


Fig. 1-10 Pendulum TMD utilized for structural control in Taipei 101 [7]

1.1.3.7 동조 액체 기둥 댐퍼

주 질량이 고체가 아닌 액체를 사용하는 슬로싱 댐퍼는 토목 구조물에 활용되었다. 슬로싱 댐퍼의 변형된 형태는 동조 액체 기둥 댐퍼다. 동조 액체 기둥 댐퍼는 댐퍼의 질량으로 작용하는 액체로 채워지는 U자형 튜브로 설명될 수 있다. 동조 액체 기둥 댐퍼가 부착된 구조가 기진하면 액체가 기둥을 통해 진동하고 궁극적으로 시스템을 평형 상태로 복원하는 데 도움이 된다. 동조 액체 기둥 댐퍼 기둥은 보통 적절한 점성 댐핑을 발생시킬 수 있는 크기의 구멍을 하나 이상 포함한다. 구멍은 에너지 손실에 중요한 열 손실을 발생시킨다. 동조 액체 기둥 댐퍼의 크기를 변경하면 효과에 큰 영향을 준다. 특정 동조 액체 기둥 댐퍼가 장착된 풍력 터빈은 특정 조건에서 바람 및 파동 부하 시 피크 응답을 감소시킬 수 있다. 실험용 풍력 터빈에서의 동조 액체 기둥 댐퍼의 설치로 풍력 터빈의 피로 수명을 증가시킨다 (Fig. 1-11).

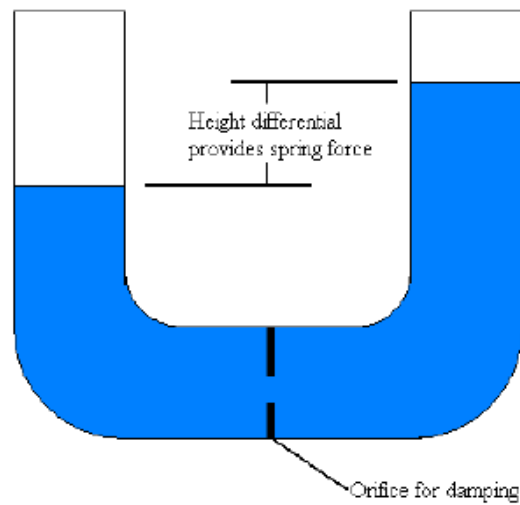


Fig. 1-11 TLCD schematic [8]

1.1.3.8 슬로싱 액체 댐퍼

슬로싱 액체 댐퍼는 탱크 내의 액체의 고유주기와 운동주기가 일치하면 공진으로 탱크 내의 수면 운동이 커지는 슬로싱 현상이 발생한다. 슬로싱 현상에 의해 증폭된 수면의 변위가 탱크 벽에 하중으로 작용하여 전체 시스템의 진동 및 운동 특성이 바뀐다. 결과적으로 특정 주기에서의 하부구조물의 운동을 줄이는 형식의 댐퍼이다 (Fig. 1-12).

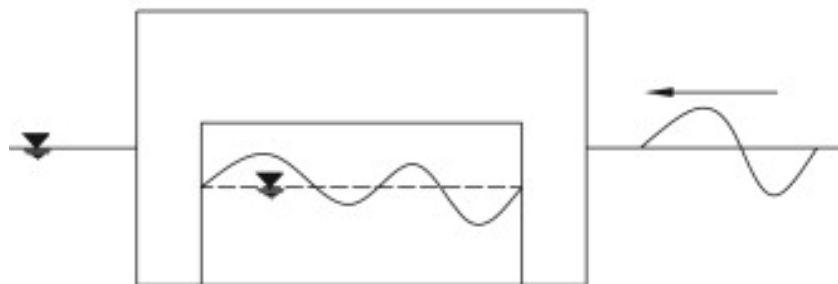


Fig. 1-12 Simple sloshing liquid damper and structure system [9]

1.2 선행연구

지금까지 SLD를 이용하여 파랑중 부유체의 운동을 줄이는 대표적인 연구들을 소개하면 다음과 같다. Chen and Chiang (2000)은 액체를 채운 2차원 부유식 사각형 탱크의 3 자유도 운동과 탱크 내부의 액체 슬로싱 간의 상호작용을 해석하였다 [10]. Rognebakke and Faltinsen (2001)은 액체로 일정 깊이 채워진 부유식 탱크에 파가 입사하였을 때 부유식 탱크의 수평 운동에 미치는 탱크내의 액체 슬로싱의 영향을 살펴보았다 [11]. 부유식 탱크의 수평 운동에 대한 공진특성은 탱크내 액체 슬로싱에 의한 동유체력과 파기진력의 위상차에 기인하며 1차 슬로싱 모드(Sloshing Mode) 고유주파수에서 최솟값을 가짐을 밝혔다. 선형포텐셜이론에 기초한 주파수영역 해석기법은 여러 연구자들에 의해 부유체와 내부 탱크내 액체의 슬로싱 간의 상호작용을 다루기 위해 개발되었다 [12-16]. Molin et al. (2002)은 사각형 바지 내부에 설치된 탱크내의 액체 깊이를 변화시켜가면서 바지의 운동특성을 모형실험을 통하여 살펴보았다 [12]. 조파수조내에 불규칙파를 재현하여 바지의 수평(Sway), 수직(Heave), 횡(Roll) 방향의 운동과 함께 탱크내 액체의 수면 변위를 함께 측정하였다. 특히, 바지의 횡 운동으로 탱크 내부에 슬로싱 현상으로 생긴 수면 변위의 피크 값이 여러 개 관찰되었다. 수평과 횡 운동변위의 계산결과는 모형실험결과와 잘 일치하였다. Lee et al.(2005)는 슬로싱 탱크가 탑재된 선박의 수평 운동을 탱크내 액체의 슬로싱 효과를 고려하여 살펴보았다. 탱크내 액체의 수면 운동으로 인한 탱크벽에 작용하는 슬로싱 하중을 유한요소법(FEM)을 통하여 구하였고, 선박에 작용하는 동유체력과 파기진력을 구하기 위하여

3차원 패널(Panel) 방법을 사용하였다. 선박의 운동과 탱크내의 슬로싱 하중이 연성된 시간영역 운동방정식을 풀어 Rognebakke and Faltinsen(2001)의 실험결과와 비교하였다. 탱크내 액체의 수면 운동에 의한 슬로싱의 영향으로 기존의 횡 운동 공진주파수 외에 탱크내 액체의 고유주파수에서 2차 공진이 발생함을 확인하였다 [17]. Newman(2005)은 WAMIT 상용 수치코드를 사용하여 횡파 중 회전 타원체(Spheroid) 형상을 갖는 선박의 운동을 탱크 내부의 슬로싱 효과를 고려하여 수치계산 하였다. 탱크내 액체의 고유주파수에서 0에 가까운 수평 운동변위가 나타났다. 이는 슬로싱 현상이 일어나는 탱크내 액체의 고유주파수에서 탱크에 작용하는 수평 방향 슬로싱 하중인 부가질량이 무한대 값을 보이기 때문이다. 반면에, 탱크내 액체의 고유주파수 보다 약간 이동된 주파수에서 음의 부가질량을 보이므로 이때 수평 운동변위는 물체의 질량을 상실한 효과로 인하여 더 크게 나타났다 [16]. Nam and Kim(2007)은 액체가 채워진 2개의 프리즘 형상의 탱크가 설치된 LNG-FPSO의 축척된 실험모델을 가지고 모형실험을 수행하였다 [18]. 횡파에 의해 기진된 탱크내의 액체 슬로싱과 LNG-FPSO의 횡 운동 사이의 연성 효과를 확인하였다. Cho and Kim(2016)는 SLD의 감쇠 효과를 증가시키기 위하여 불투과성 또는 투과성 격벽을 수직방향으로 SLD 탱크내에 설치하여 슬로싱 현상을 줄이는 감쇠장치 연구를 수행하였다 [19].

1.3 연구내용

본 연구에서는 해상풍력발전기 지지구조물인 바지형 지지구조물의 운동을 줄이기 위한 감쇠장치로 비교적 단순한 구조를 갖는 SLD에 의한 운동 저감 효과를 살펴보았다. SLD는 Fig. 1-13에 나타난 바와 같이 탱크내 일정 깊이 액체를 채운 형태이다.

먼저 2장에서는 SLD의 핵심인 슬로싱 현상에 대해 수치계산과 모형실험을 진행하였다. 파랑중 바지의 운동과 바지 운동으로 기진된 SLD 탱크내 액체의 수면 운동과 탱크에 작용하는 슬로싱 하중에 대한 수치해를 상용 수치코드인 WAMIT를 사용하여 구하였다. 모형실험은 수평 운동, 횡 운동으로 구분하여 수행하였다. 수치계산 결과와 모형실험 결과를 비교하여 고유 주기 계산식이 맞는 것을 확인하였고 고유 주기에서 운동이 가장 크거나 가장 작은 값을 가졌다.

다음으로 3장에서는 SLD 탱크의 형상, 위치, 그리고 탱크내의 유체 깊이에 따라 바지의 운동 특성의 변화를 수치적으로 관찰하기 위하여 다양한 계산조건하에서 수치계산을 수행하였다. Fig. 1-14는 다양한 조건에서 변하는 수치들을 정의한 그림이다. 또한 수치계산 결과를 검증하고 포텐셜 이론에 기반을 둔 수치해의 한계를 살펴보기 위하여 2차원 조파수조에서 모형실험을 수행하였다. 모형실험은 SLD 탱크내 유체의 수면 운동을 구속한 상태와 자유롭게 허용한 상태로 구분하여 수행하였다. 두 실험결과를 수치계산 결과와 비교하여 탱크내 액체 슬로싱 현상이 바지의 운동에 미치는 영향을 살펴보았다.

마지막 4장에서는 앞 장에서 살펴본 결과 및 고찰을 통해 알게 된 중요한

내용을 정리하고 향후 연구를 나열하는 것으로 본 논문을 구성하였다.

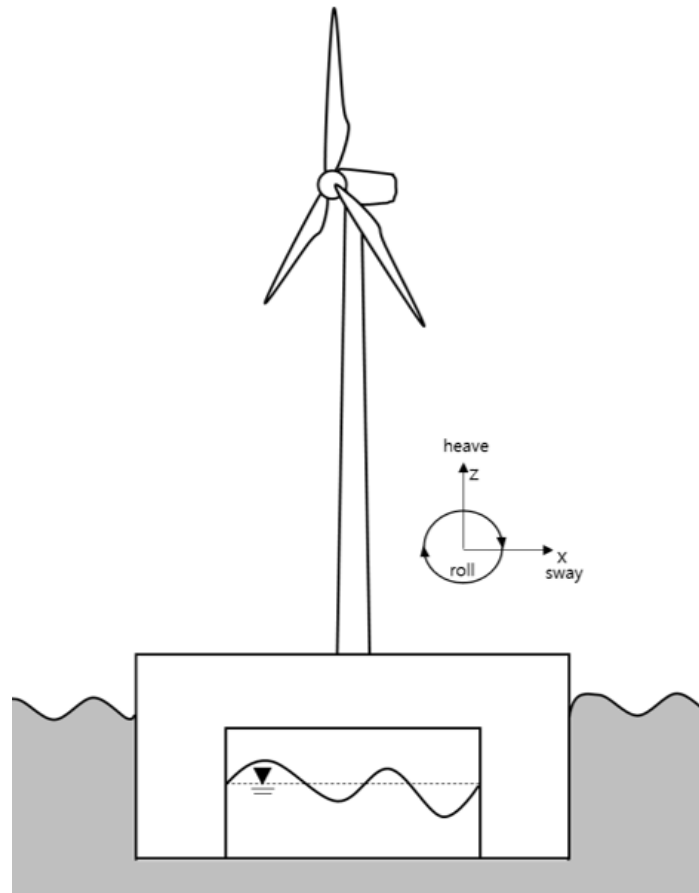


Fig. 1-13 Definition sketch of a barge-type supporting structure with SLD for the floating wind turbine

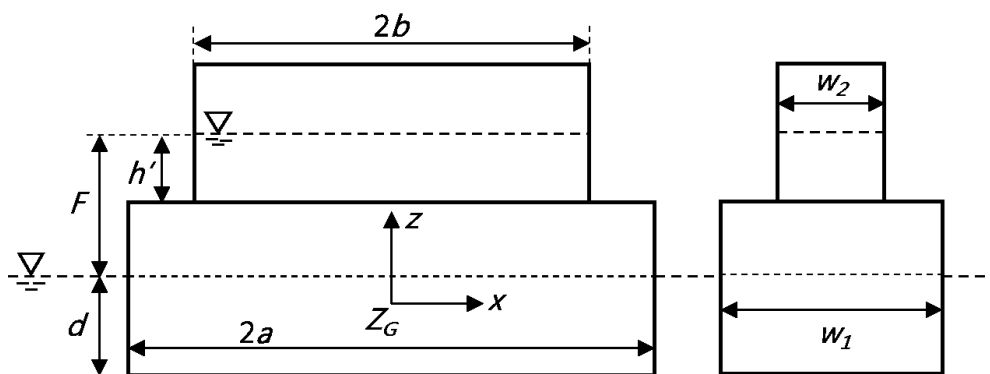


Fig. 1-14 Definition sketch of a swaying and rolling barge with SLD tank

제 2 장

슬로싱

2.1 수치계산

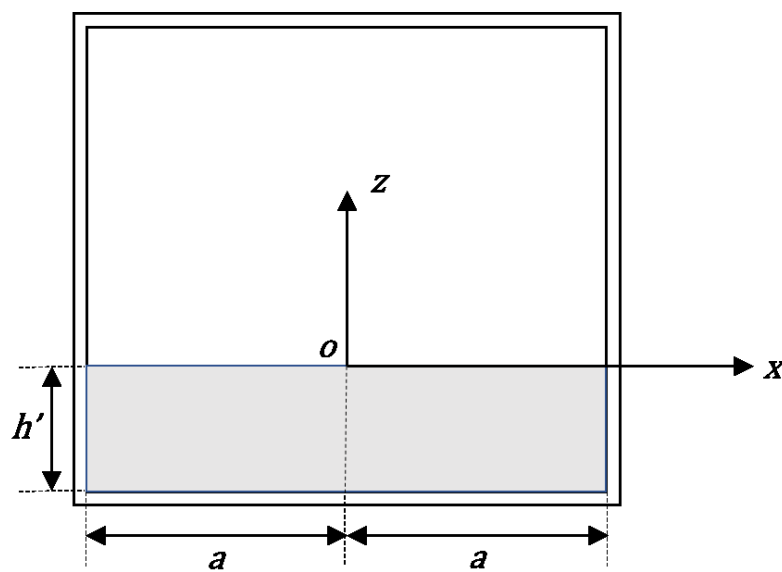
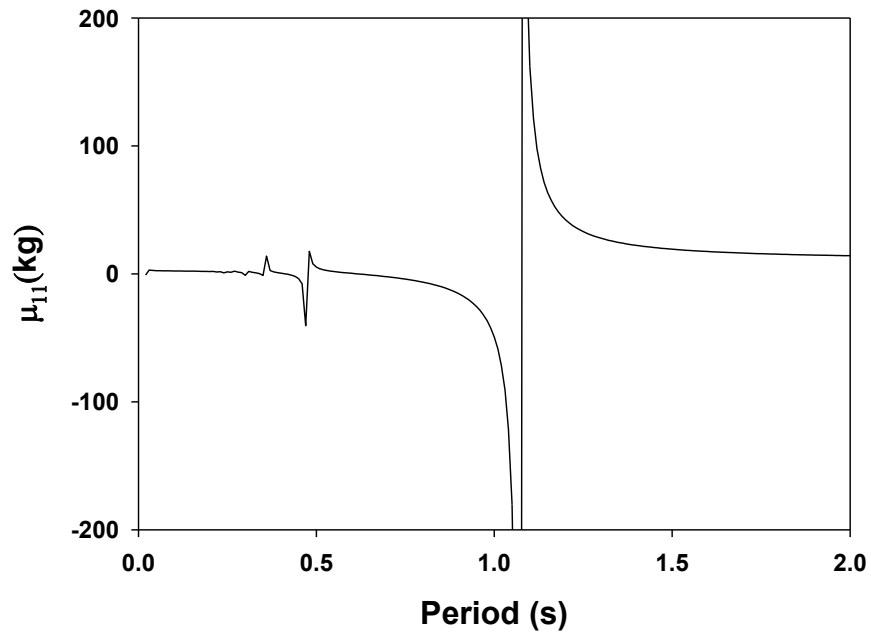


Fig. 2-1 Definition sketch of a SLD tank

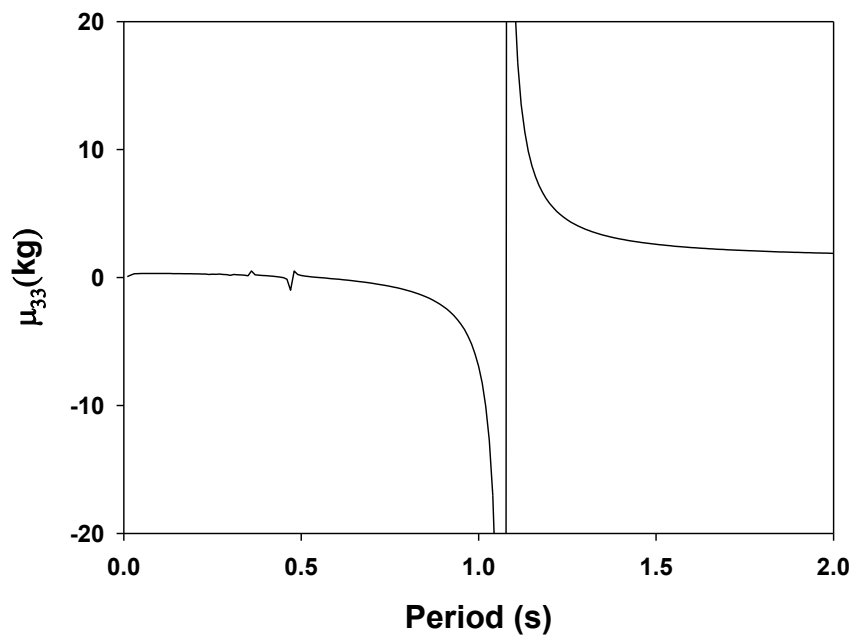
수치계산 프로그램은 수면 파동과 다양한 유형의 부유체 및 잠긴 구조물의 상호 작용에 대한 선형 분석을 위해 개발된 WAMIT version 7 프로그램을 사용하였다. 본 논문에서는 Fig. 2-1과 같이 길이(2a) 0.5m, 탱크 내 액체의 깊이(h')는 0.1m 인 경우의 수평운동, 횡 운동 모드에 따른 사각탱크 내의 수면변화를 살펴보았다. Ibrahim(2005)가 제시한 2차원 사각형 탱크내의 슬로싱 모드(Sloshing Mode)에 대한 고유주기를 구하는 식은 아래와 같다 [20].

$$T_n = \frac{2\pi}{\sqrt{\frac{n\pi g}{2a} \tanh\left(\frac{n\pi h'}{2a}\right)}}, n = 1, 2, 3, \dots$$

식 (5)를 이용하여 계산모델에 대한 1 차부터 5 차까지 고유주기를 계산하면 1.07 s, 0.61 s, 0.47 s, 0.40 s, 0.36 s 이다. Fig. 2-2 는 탱크의 수평 및 횡 방향 운동시 탱크에 가해지는 운동 방향의 슬로싱 하중(부가질량)을 보여주고 있다. Fig. 2-2 의 부가질량 곡선에 나타난 공진주기는 식 (5)를 통하여 구한 고유주기 중에서 1 차, 3 차, 5 차 고유주기와 일치한다. 2 차와 4 차 고유주기에서는 탱크 벽면에 node 점이 형성되어 공진임에도 불구하고 벽면에서의 슬로싱 하중은 크게 증폭되지 않았다. 또한 1 차 공진주기에서의 부가질량이 3 차와 5 차 공진주기에서의 부가질량보다 상대적으로 큰 값을 보였다. 본 계산에 사용한 WAMIT 상용 수치코드는 선형포텐셜이론에 기초하였기 때문에 점성에 의한 감쇠력을 무시하였다. 만약 점성에 의한 마찰력을 고려한다면 공진주기에서의 부가질량은 크게 감소할 것이다. Fig. 2-2 에서 공진주기 주변의 부가질량 곡선을 자세히 살펴보면 공진주기에서 큰 부가질량을 보이다가 갑자기 음의 값으로 급격히 떨어지는 특성을 보여주고 있다. 이와 같이 부가질량이 음의 값을 갖는 독특한 현상은 운동하는 물체 내부에 공진을 유발하는 단처진 유체 영역을 포함한 문제에서 주로 나타난다. 대표적인 예로는 탱크내 슬로싱, 문풀(Moon-pool)을 가진 해양구조물, 쌍동선, 안벽에 계류된 선박 등이 있다.



(a) sway



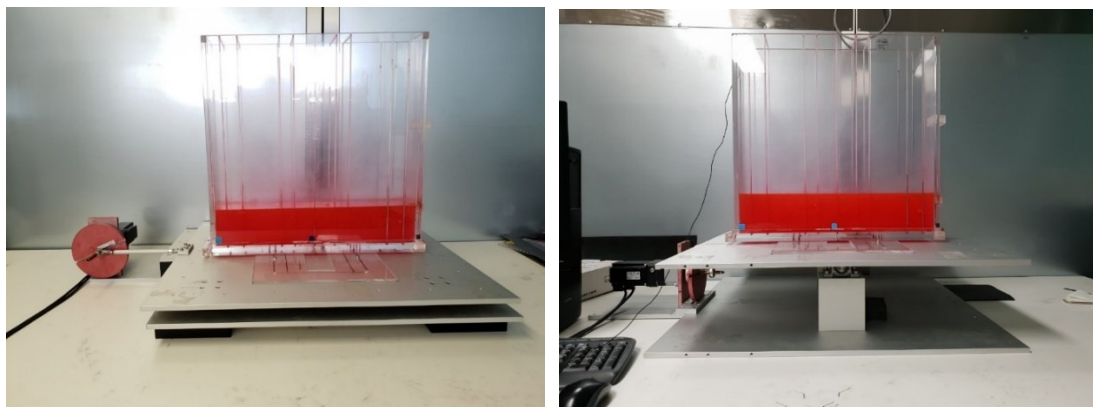
(b) roll

Fig. 2-2 Added mass on tank wall by swaying and rolling motion of SLD tank for
 $2a = 0.5m, h' = 0.1m, z_G = -0.01m, F = 0.174m$

2.2 모형실험

2.2.1 실험 환경

전체적인 실험의 환경은 Fig. 2-3에 나와있다. 3차원 효과가 생기면 안되므로 수평계를 사용하여 모형실험 시 사용하는 shake table의 수평을 맞춰 주었다. 사각탱크는 shake table 위에 볼팅(bolting)으로 고정되어 있고 아크릴로 만들어진 탱크는 물로 채워져 있다. Shake table은 모터의 회전 운동으로 table 형식에 따라 수평운동, 횡운동으로 구동된다. 탱크 내 수위 변화는 카메라로 촬영하며 렌즈에 의한 왜곡을 최대한 줄이기 위하여 수면의 변화가 없을 때와 렌즈의 높이를 같은 위치에 두었다. 촬영 뒤 영상처리기법을 사용하여 측정 및 분석하였고 슬로싱 현상에 의해 벽의 작용하는 압력을 측정하기 위해 압력 센서를 설치하였다. 각 장비 별 자세한 설명은 뒤에 기술하였다.



(a) swaying

(b) rolling

Fig. 2-3 Photograph of experimental set-up of swaying and rolling SLD tank

2.2.2 탱크 모형

슬로싱 실험에 사용된 물 탱크는 Fig. 2-4 에 개략적으로 나와 있다. 길이 50 cm, 폭 10 cm 와 높이 50 cm 의 탱크는 수심 10 cm 까지 물로 채웠다. 수면의 변화를 촬영하고 분석하기 위해 투명한 아크릴로 제작하였다. 두께는 슬로싱 현상으로 인한 유체의 유동이 탱크 벽면에 가해지는 압력으로 인해 변형되지 않도록 1.2cm 로하고 바닥은 유체가 새지 않도록 이중으로 보강 되어있다.

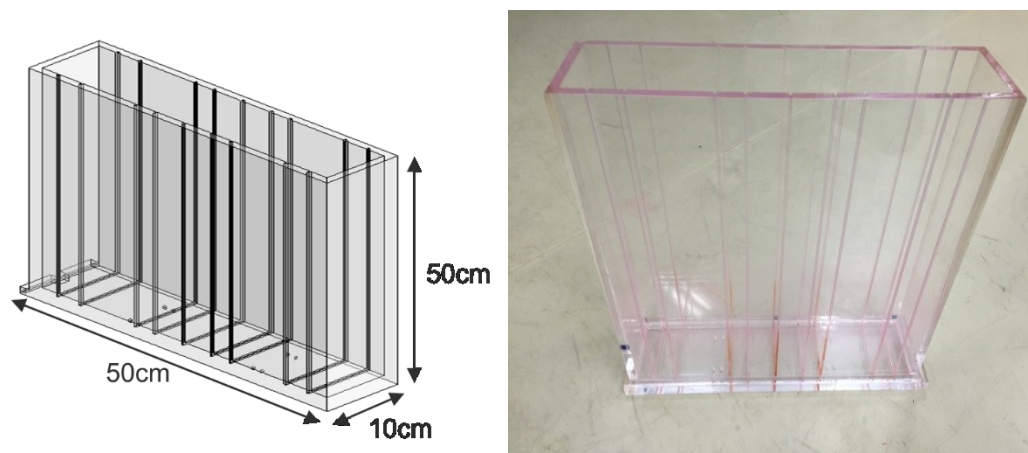
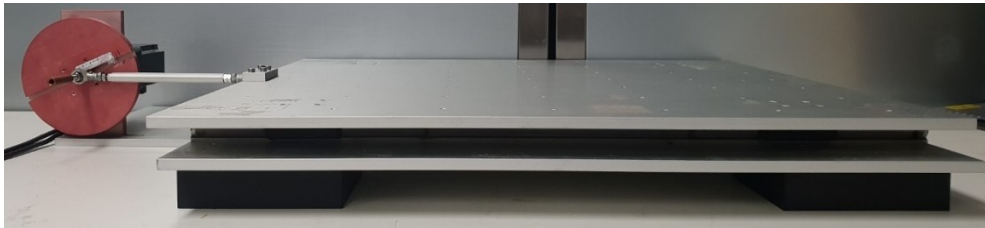


Fig. 2-4 3-D sketch and photograph of a SLD tank model

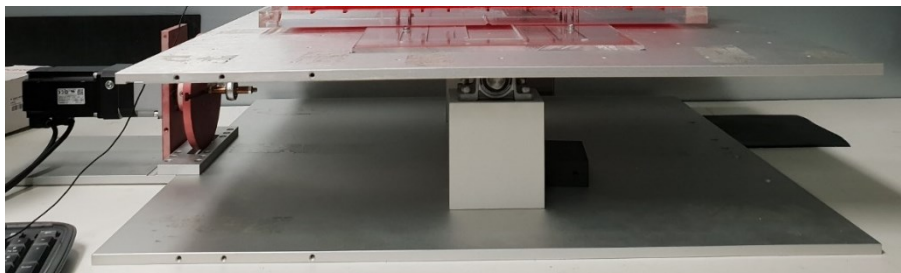
2.2.3 Shake table

Shake table은 Fig. 2-5와 같이 경우에 따라 수평운동, 횡운동으로 구동할 수 있도록 제작되었다. table의 크기는 둘다 가로, 세로 0.7 m x 0.7 m이다. Shake table의 운동이 탱크로 완전히 전달될 수 있도록 하기 위해 사각형 탱크는 shake table에 단단히 고정되어야 한다. 이것은 shake table에 단단히 고정될 수 있도록 총 7x7 개의 나사선이 몇 0.1m의 간격으로 있으며, 탱크의 설치를 위해 나사선

간격에 맞게 구멍을 뚫은 아크릴판 하나를 탱크 밑에 덧대어 설치하였다. 실험 시 shake table의 운동 진폭은 과도한 액체 운동에 의한 비선형 영향을 피하고 수치계산 결과와 비교가 가능하도록 수평운동은 3mm, 횡운동은 1°로 흔들어줬다.



(a) Sway motion



(b) Roll motion

Fig. 2-5 Photograph of swaying and rolling shake table

2.2.4 압력 센서

압력 센서는 엠텍(MTEC)사의 P310-02S 제품을 사용하였다 (Fig. 2-6). 물에 잠기기 때문에 방수용 센서를 사용하였고 연결 지점에서 물이 들어가지 않도록 방수테이프로 수밀하였다. 모형실험 중 센서가 공기에 노출되어 정확한 측정이 어려운 경우가 생기지 않도록 탱크 바닥에서 2cm위에 설치하였다. 압력 센서의 출력 신호는 증폭기를 거쳐 신호를 키워 DAQ보드를 통해 데이터를 수집하고 컴퓨터에서 랩뷰 프로그램을 통해 압력 변화를 가시화하고 시간데이터로

저장하였다.

설치 전 랩뷰 프로그램에서 센서 출력에 대한 정확한 값을 얻기 위해 보정작업을 하였다. 정수압과 측정되는 전압의 상관관계를 잠긴 깊이에 따른 1차 함수로 가정하고 Fig. 2-7과 같이 그래프를 구해서 기울기를 구하였고 증폭기의 이득 값은 -364.8이라는 것을 구할 수 있었다.

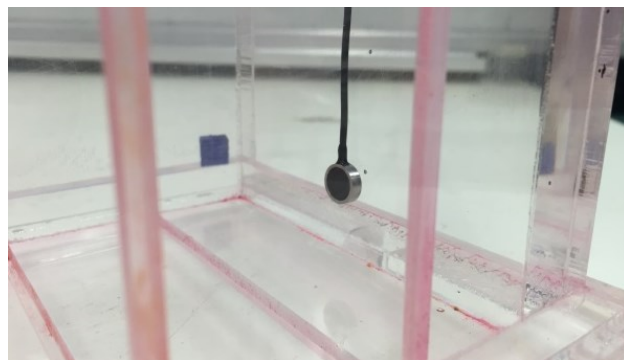


Fig. 2-6 Installation photograph of the pressure gauge on tank wall

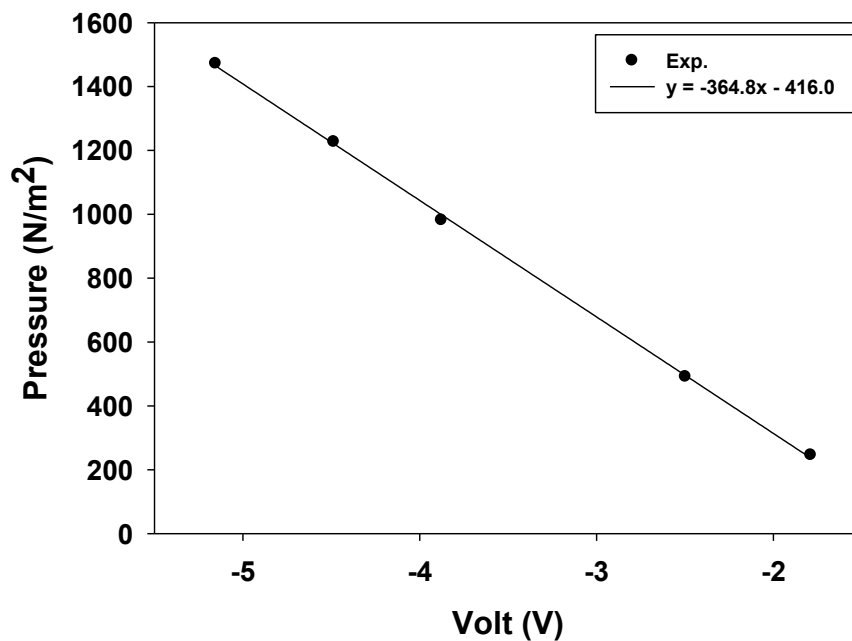


Fig. 2-7 Relation between the voltage and pressure

2.2.5 영상처리기법

본 논문에서는 실시간으로 변하는 탱크 내의 수위 변화를 측정하기 위해 실험 영상을 촬영하고 후처리 하여 수위 변동을 디지털 값으로 변환하는 영상처리기법(Image processing)을 사용하였다. 실험 영상을 촬영할 때 촬영장비의 해상도와 연사속도에 따라서 후처리 할 때 정밀함과 순간적으로 일어나는 현상을 포착하는데 영향을 준다. 하지만 해상도가 높고 연사속도가 빠르면 디지털 값으로 변환할 때의 픽셀 수가 많아지고 프레임 수가 증가하여 계산 시간이 늘어나기 때문에 좋지 않은 않다. 그러므로 적절한 정확도와 계산 시간의 관계를 고려하여 장비를 선택해야한다.

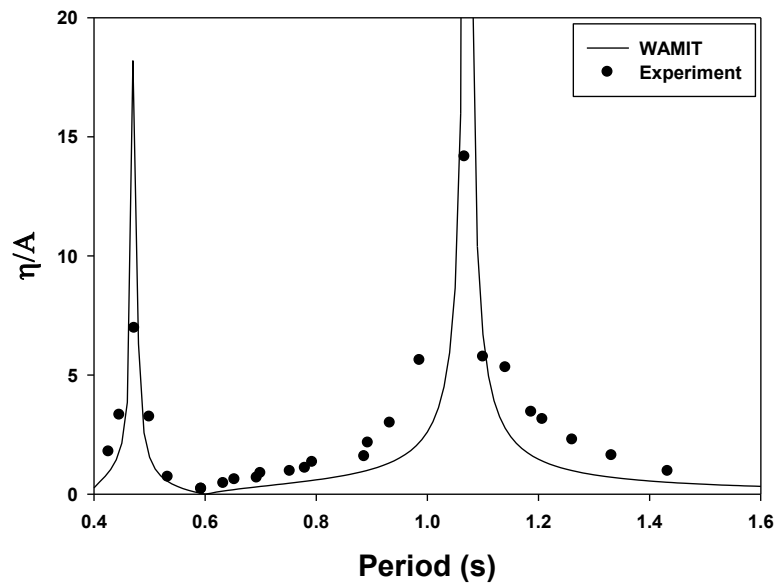
영상처리기법의 후처리 방법은 Matlab2016 프로그램에서 RGB색상을 인식하고 변화를 수치적으로 얻을 수 있는 코드를 사용하였다. Fig. 2-8같이 탱크 내의 유체의 빨간색 물감을 섞어서 수위 추적을 할 수 있도록 하였으며 파란색 표시지 2개를 24 cm 간격을 두어 붙였다. 일정한 간격으로 있는 파란색 표시지로 수위 변동을 추적하기 위해 필요한 픽셀과 길이 사이의 관계를 얻을 수 있으며 탱크의 운동 변위도 얻을 수 있다.



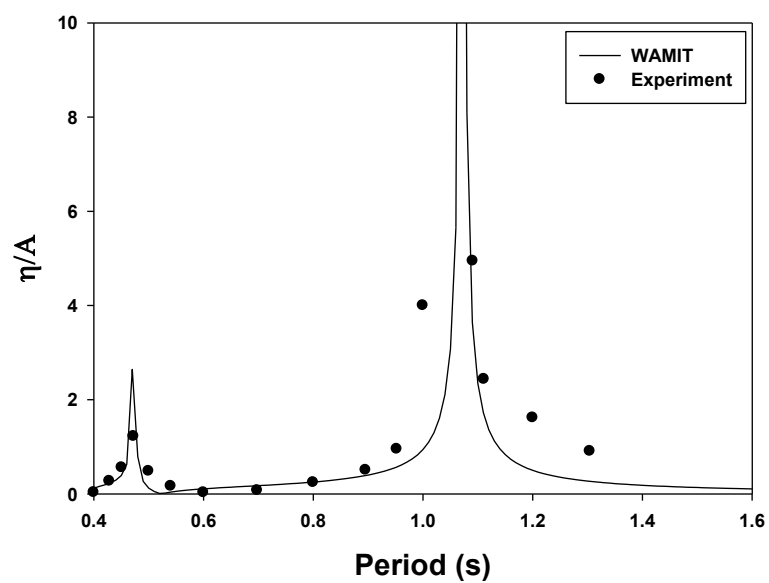
Fig. 2-8 Snapshot of the Image tracking for measuring water elevation and tank motion

2.3 결과 및 고찰

제 2 장에서는 슬로싱 현상의 특징을 알아보기 위해 수치계산과 모형실험을 진행해 보았다. Fig. 2-9 는 WAMIT 수치계산과 모형실험 결과를 비교한 그래프이다. X 축은 주기로 모터가 구동 가능하고 1차 ~ 3차 고유주기(1.07 s, 0.61 s, 0.47 s)를 포함하는 대역(0.4 s ~ 1.4 s)을 범위로 잡았다. Y 축은 수위 변동(η)을 탱크의 운동 진폭(A)으로 나눠준 증폭비이다. (a)는 수평 운동 결과, (b)는 횡 운동 결과 그래프이다. 두 그래프 모두 실선은 WAMIT 수치계산 결과 그래프이고 원형 기호는 실험 결과이다. 수치계산에서의 결과와 같이 anti-node 위치인 1차, 3차 고유주기에서 수위 변동이 큰 값을 가지고 node 점인 2차 고유주기에서는 최소 값을 형성하였다. 수평 운동, 횡 운동 결과 모두 점성 감쇠력을 고려하지 않아 생긴 공진점에서의 정량적인 값 차이를 제외하고는 잘 따라가고 있는 것을 확인할 수 있었다. Fig. 2-10 은 영상처리기법 결과의 타당성을 확인하기 위해 설치한 압력계의 결과 그래프이다. Fig. 2-9 의 결과와 같이 수위 변동이 큰 경우에는 큰 압력 값을 나타냈고 수위변동이 작은 경우에는 작은 압력 값을 나타내었다. 3 장에서는 2 장에서 살펴본 바와 같은 슬로싱 현상이 생기는 탱크를 하부구조물 중 하나인 바지에 설치하였을 때의 변화에 대해서 살펴보았다.



(a) sway motion



(b) roll motion

Fig. 2-9 Comparison of the wave elevation by tank motion amplitude at tank wall between the WAMIT results and experimental results in a SLD tank.

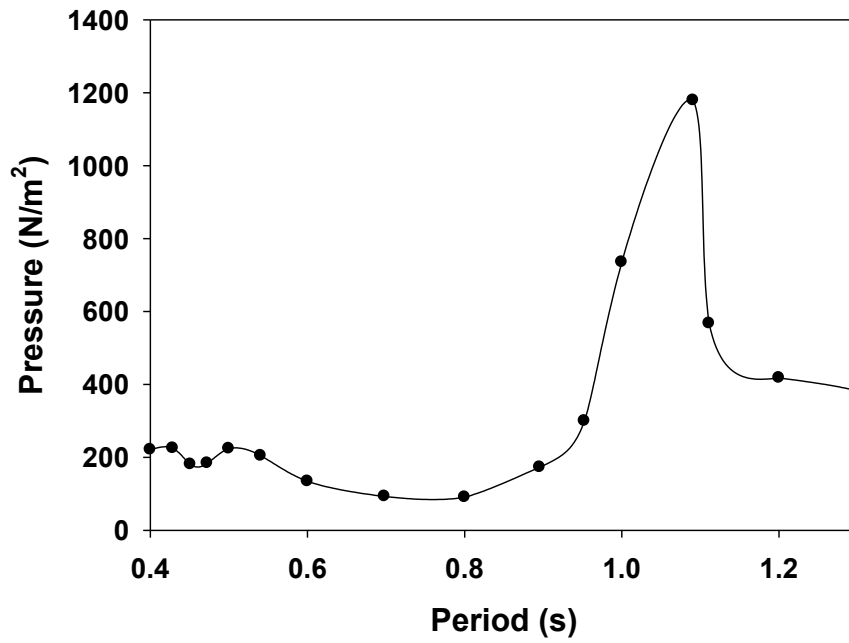


Fig. 2-10 Experimental pressure result

제 3 장

하부구조물

3.1 수치계산

SLD 탱크 설치된 바지의 운동 모드 중 비대칭 운동 모드인 수평과 횡 운동에 큰 영향을 미친다. 주파수영역에서 바지의 수평과 횡 운동 그리고 SLD 탱크내 액체 슬로싱 하중사이의 연성된 운동방정식은 아래 식과 같다.

$$\{-\omega^2(m + a_{11}) - i\omega b_{11}\}\xi_1 + \{-\omega^2 a_{13} - i\omega b_{13}\}\xi_3 = Af_1^{ext} + f_1^{slosh} \quad (1)$$

$$\{-\omega^2 a_{31} - i\omega b_{31}\}\xi_1 + \{-\omega^2(I_{33} + a_{33}) - i\omega(b_{33} + b_v) + C_{33}\}\xi_3 = Af_3^{ext} + f_3^{slosh} \quad (2)$$

여기서 밑 첨자 1,3 은 각각 수평과 횡(Roll) 방향의 운동 모드를 나타낸다.

식 (1)에서 m 은 바지 질량과 SLD 탱크 질량의 합이며, 식 (2)에서 I_{33} 은 SLD 탱크가 탑재된 바지의 관성모멘트이다. a_{ij} 와 b_{ij} 는 지지구조물인 바지의 수평과 횡 운동에 의한 부가질량(Added Mass)과 방사감쇠계수(Radiation Damping Coefficient)이다. b_v 는 횡 운동에 따른 점성 감쇠계수로 자유감쇠 실험(Free-decay Test)을 통하여 구한다. $C_{33}(= mg\overline{GM} - \rho_s g i_s)$ 은 탱크내의 액체에 의한 복원력 손실을 고려한 횡 운동 방향의 복원력 계수이다. 여기서 ρ_s 는 탱크내 액체의 밀도, i_s 는 탱크 수면을 관통한 면적의 2 차 모멘트이다. $f_i^{ext}, (i = 1,3)$ 는

바지에 작용하는 수평과 횡 방향의 파기진력(Wave Exciting Force), f_i^{slos} 는 탱크내 액체의 수면 운동에 의해 탱크에 작용하는 슬로싱 하중(Sloshing Force)을 나타낸다. 슬로싱 하중은 가속도에 비례하는 부가질량(μ_{ij})과 속도에 비례하는 방사감쇠계수(v_{ij})으로 나눌 수 있다. 탱크와 같이 닫혀진 유체영역에서는 방사감쇠계수는 $v_{ij} = 0$ 이다. 따라서 $f_i^{slos} = \omega^2 \sum_{j=1,3} \mu_{ij} \xi_j$ 라 쓸 수 있다.

WAMIT 상용 수치코드를 사용하여 바지에 작용하는 부가질량, 방사감쇠계수, 그리고 파기진력을 계산한다. 같은 수치코드를 사용하여 바지에 의해 기진된 SLD 탱크내 액체의 수면 운동에 의한 탱크에 작용하는 슬로싱 하중을 계산한다. 최종적으로 식 (1)과 (2)를 풀어 조파수영역에서의 수평과 횡 운동변위를 구한다. 이때 탱크내 액체의 수면 운동을 억제한 경우(Frozen Liquid)와 수면 운동을 자유롭게 허용한 경우(Sloshing Liquid)로 나누어 수치계산을 수행하였다.

3.2 모형실험

3.2.1 실험 환경

수치계산에서 확인하지 못한 비선형적인 특성들을 파악하기 위해서는 모형실험이 필요하다. 전체적인 실험의 환경은 Fig. 3-1과 같이 되어있다. SLD 설치에 따른 바지의 횡 운동 저감 효과를 실험적으로 살펴보기 위하여 제주대학교 2차원 조파수조에서 모형실험을 실시하였다 (Fig. 3-2). 조파수조의 제원은 길이 20 m, 폭 0.8 m, 수심 0.6 m이다. 조파장치는 피스톤 타입으로 규칙파와 불규칙파를 생성할 수 있으며, 수조 반대쪽 끝에는 반사파를 줄이기

위하여 공극률 0.1인 타공판 소파장치 2개가 상하로 약 1.4 cm간격을 가지고 10도의 경사 각도를 가지고 설치되어 있다 (Fig. 3-3). 실험에 사용된 파의 주기는 0.7 s부터 2.0 s사이 총 24개이며, 파고는 1 cm로 고정하였다. 바지의 전후, 수직, 횡 운동을 구속 없이 자유롭게 허용하였으며, 단, 파에 의해 모델이 밀려나는 것을 방지하기 위해 바지의 운동에 영향을 미치지 않을 정도의 강성을 갖는 가는 체인로프를 연결하였다. SLD 탱크 내부에 액체를 0.1 m를 채워 수면 운동을 허용한 경우(Sloshing Liquid)와 액체의 무게와 동일한 추를 SLD 탱크내에 설치한 경우(Frozen Liquid)에 대하여 모형실험을 실시하였다. 바지의 폭(= 0.75 m)은 수조내에 3차원 유동이 발생하지 않도록 수조의 폭에 가능한 한 맞추었다. 바지 위에 탑재된 SLD 탱크의 폭은 0.22 m이다. 실험 모델의 재질은 아크릴이며 공기중 질량(바지+SLD 탱크+탱크내 액체)은 61 kg이다. 무게중심의 위치는 수면 아래 0.01 m이다. 자세한 제원은 Fig. 3-4와 Table 1에 나타내었다. (Fig. 1-14 참조). 각 모델에 대하여 바지의 횡 운동을 측정하였다. 운동 측정방법으로 모델의 앞, 뒤로 가속도계(Kyowa AS-1GB) 2개를 설치하여 측정된 가속도 신호를 2번 적분하여 운동변위를 구하였다. 가속도 신호는 NI USB-6343 DAQ 보드를 사용하여 샘플링 주파수(200 Hz)로 계측하여 컴퓨터에 저장하였다. 실험모델은 조파기로부터 9.29 m에 위치시켰고, SLD의 전후 끝단에 2개의 가속도계를 설치하였다 (Fig. 3-7(b)). 조파기로부터 입사파는 파랑 정보를 얻기 위하여 조파기로부터 약 2 m지점에 용량식 파고계 1개를 설치하였다 (Fig. 3-7(a)). Fig. 3-5는 계측 센서의 위치와 실험모델의 전체 구성도를 보여주고 있다. Fig. 3-6(a)는 SLD 탱크내 액체의 수면 운동을 허용한 실험모델의 사진이고, (b)는

탱크내 액체와 같은 무게의 추를 탱크내에 설치한 실험모델의 사진이다. 전체 시스템의 무게중심의 위치를 가능한 한 같게 맞추기 위해 추를 탱크 바닥에서 일정 거리 띄어 설치하였다.

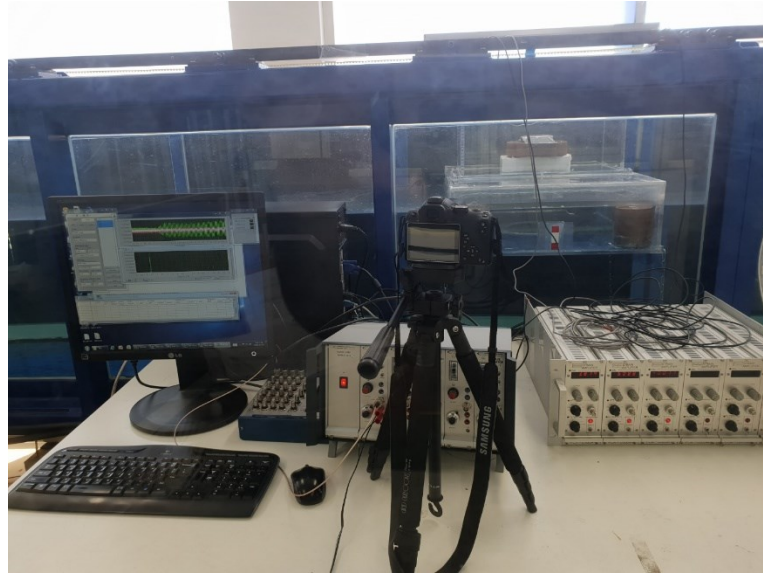


Fig. 3-1 Measurement systems



Fig. 3-2 Photograph of wave basin

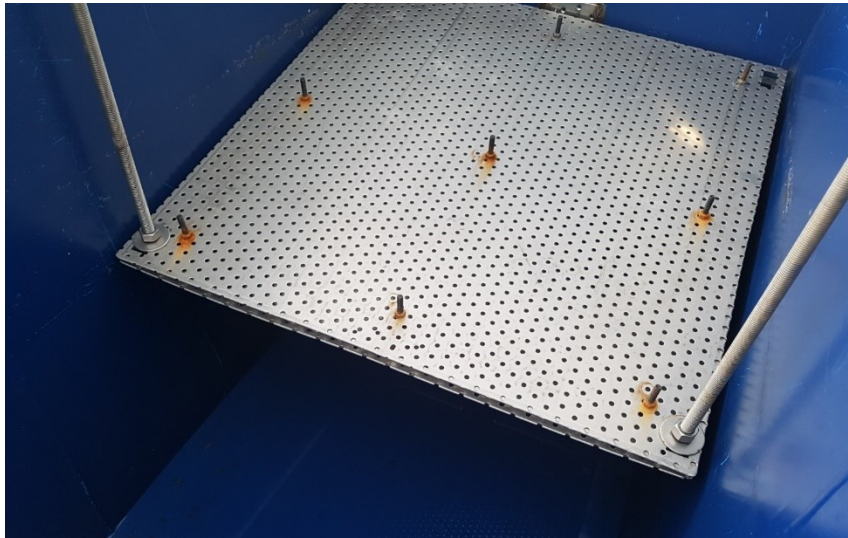


Fig. 3-3 Photograph of wave absorber

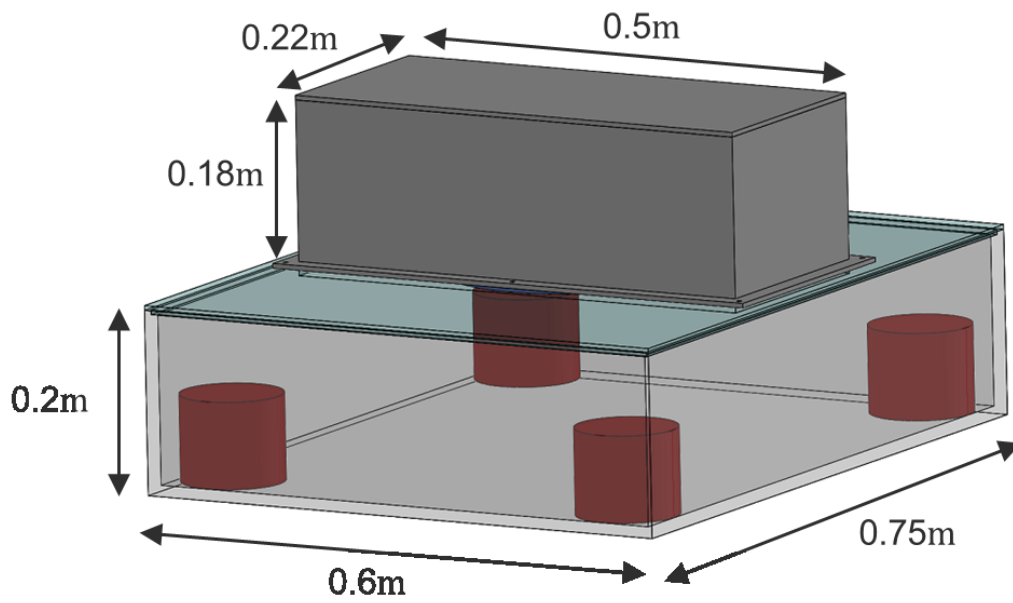


Fig. 3-4 3-D sketch of a barge with SLD tank model

Table 1 Specification of a experimental model

Properties	Value
$2a$ [m]	0.6
d [m]	0.136
$2b$ [m]	0.5
h' [m]	0.1
Mass [kg]	31
I_{33} [kg · m ²]	3.2747
z_G (from SWL) [m]	-0.01
\overline{GM} [m]	0.1626

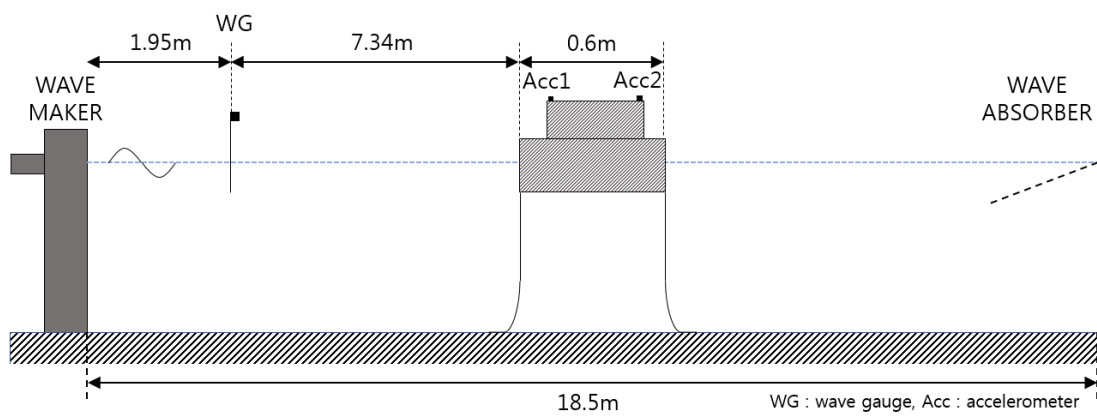
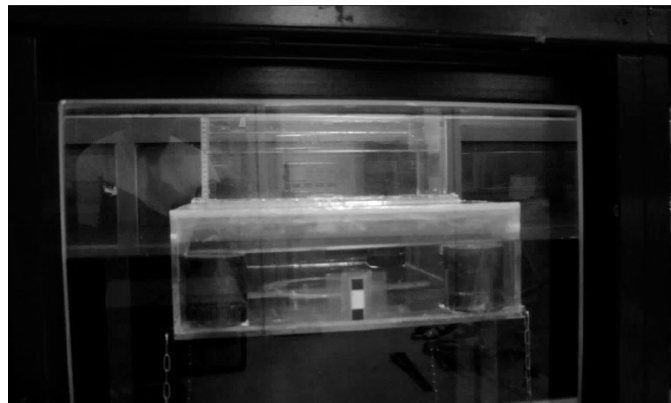
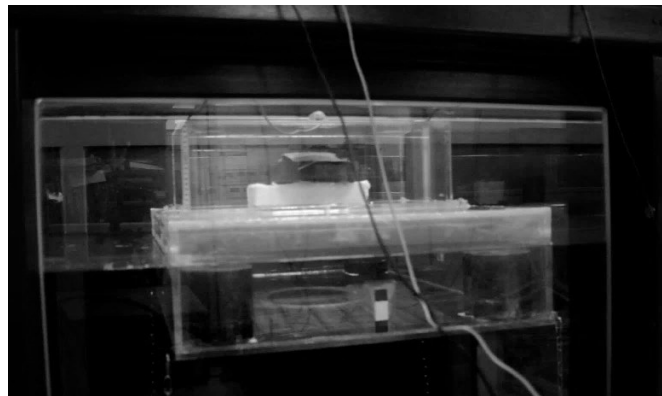


Fig. 3-5 Experimental set-up of a floating barge with SLD



(a) Sloshing liquid



(b) Frozen liquid

Fig. 3-6 Photograph of a barge model with SLD.



(a)



(b)

Fig. 3-7 (a) Wave gauge and amplifier, (b) Accelerometer and amplifier

3.3 자유 감쇠 실험

규칙과중 모형실험을 실시하기에 앞서 SLD 장치를 포함한 바지의 횡 방향 운동에 대한 점성 감쇠계수(b_v)를 산출하기 위하여 자유감쇠 실험을 실시하였다. 자유감쇠 실험은 정수면에서 각 운동 모드에 해당하는 방향으로 실험모델에 힘을 가한 후 가해진 힘을 제거하여 운동변위를 측정함으로써 점성에 의한 감쇠계수를 구하는 방법이다. 실험모델이 지닌 점성에 의한 감쇠력이 클수록 운동변위는 짧은 시간 내에 사라지게 된다. Fig. 3-8은 횡 운동 모드에 대한 자유감쇠 실험의 시계열 결과를 보여주고 있다.

점성 감쇠계수를 구하기 위해서는 횡 운동의 시계열 자료 중 최고점과 최저점의 변위($z_{a_i}, z_{a_{i+1}}, z_{a_{i+2}}, z_{a_{i+3}}$)을 식 (3)에 대입하여 무차원화된 점성 감쇠계수(κ)를 구하고, 이를 식 (4)에 대입하면 점성 감쇠계수(b_v)를 얻는다.

$$\kappa = \frac{1}{2\pi} \ln \left\{ \frac{z_{a_i} - z_{a_{i+1}}}{z_{a_{i+2}} - z_{a_{i+3}}} \right\} \quad (3)$$

$$b_v = \frac{2\kappa C_{33}}{\omega_N} - b(\omega_N) \quad (4)$$

여기서 C_{33} 는 횡 방향의 복원력 계수, $\omega_N (= \sqrt{C_{33}/(I_{33} + a_{33} + \mu_{33})})$ 는 횡 운동의 비감쇠 고유주파수, $b(\omega_N)$ 은 고유주파수에서의 방사감쇠계수이다. Table 2는 횡 운동 모드의 자유 감쇠실험을 통하여 얻은 최고점과 최저점의 변위 값과 무차원화된 점성 감쇠계수를 보여주고 있다.

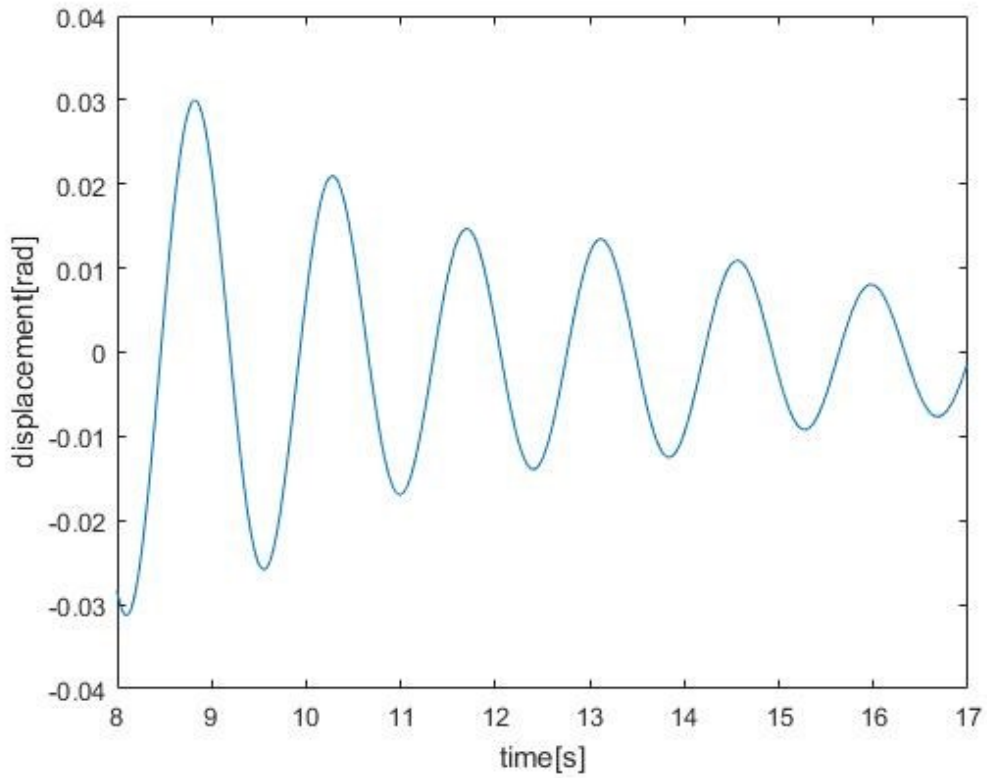


Fig. 3-8 Time signal of free-decay test for a roll motion of a barge model with SLD

Table 2 Results of the roll free-decay test

Properties	Value
z_{a_1}	0.02996
z_{a_2}	-0.02583
z_{a_3}	0.02097
z_{a_4}	-0.0169
κ	0.0617

3.4 결과 및 고찰

3.4.1 바지의 수치계산 결과

WAMIT 상용 수치코드를 사용하여 바지에 작용하는 부가질량, 방사감쇠계수, 그리고 파기진력을 계산한다. 수치코드 결과의 타당성을 살펴보기 위해 zheng(2004)의 결과와 비교해보았다 [21]. 수치계산에 사용된 바지는 Fig. 3-9과 같이 y축으로 무한한 길이의 폭을 가지는 2차원 사각탱크 모양이다. 좌표계의 원점은 수면에 있으며 z가 위쪽을 향하고 x축은 오른쪽을 향하고 있다. 바지의 길이는 $2a$ 이며 수심은 h , 흘수는 d 이다.

수심과 흘수의 비가 3:1, 바지 길이의 반과 흘수의 비가 1:2인 경우 수치계산 결과를 Fig. 3-10에 나타내었다. X축은 파수(k)와 수심(h)의 곱으로 나타내었다. Y축에서 m 은 부가질량, N 은 방사감쇠를 나타내며, 밑 첨자 1은 수평운동(swaying), 2는 수직운동(heaving), 3은 횡 운동(rolling)의 계산 결과이다. Fig. 3-10에 (a), (c)는 밀도(ρ), 길이($2a$), 흘수(d)로 나누어져 무차원화 된 부가질량계수를 나타내고 (b), (d)는 밀도(ρ), 각주파수(ω), 길이($2a$), 흘수(d)로 나누어져 무차원화 된 방사감쇠계수를 나타낸다. (e)와 (f)는 회전 운동의 결과이기 때문에 병진 운동인 다른 경우에서 길이 차원인 a 하나를 더 나누어서 나타낸 결과이다. 실선은 zheng(2004)의 계산 결과이고 WAMIT 수치계산 결과는 원형기호로 나타내었다.

Fig. 3-11은 앞에 경우와 조금 다르게 수심과 흘수의 비가 2:1, 바지 길이의 반과 흘수의 비는 1:1인 경우의 무차원화 된 파기진력을 계산한 결과이다. X축은

파수(k)와 흘수(d)의 곱으로 나타내었다. 밑 첨자와 실선, 원형기호가 나타내는 값은 Fig. 3-10과 같다.

비교 결과 수직운동의 부가질량계수, 횡 운동의 결과들을 제외하고는 잘 일치하였다. 잘 일치하지 않은 결과들은 zheng(2004)의 계산은 2차원에서 진행되었지만 WAMIT은 3차원 해석 결과이기 때문에 수치적 에러로 인한 차이로 사료된다.

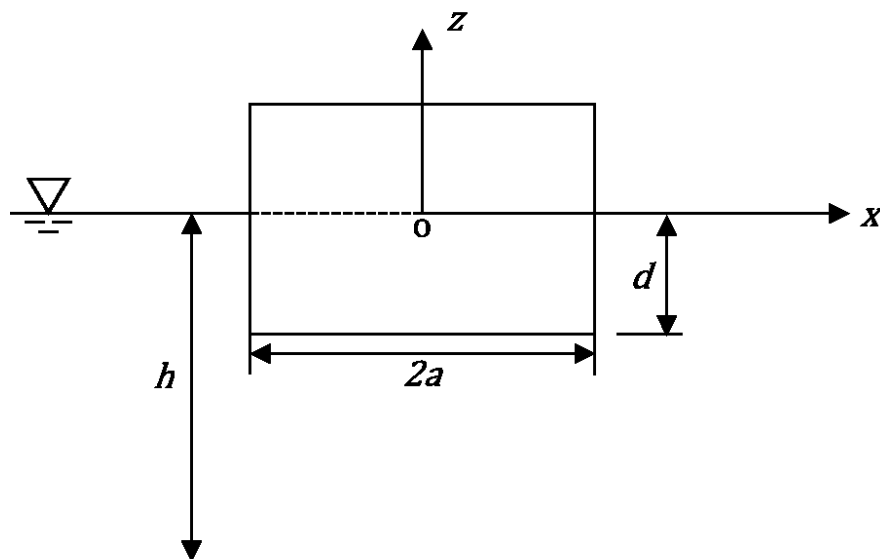
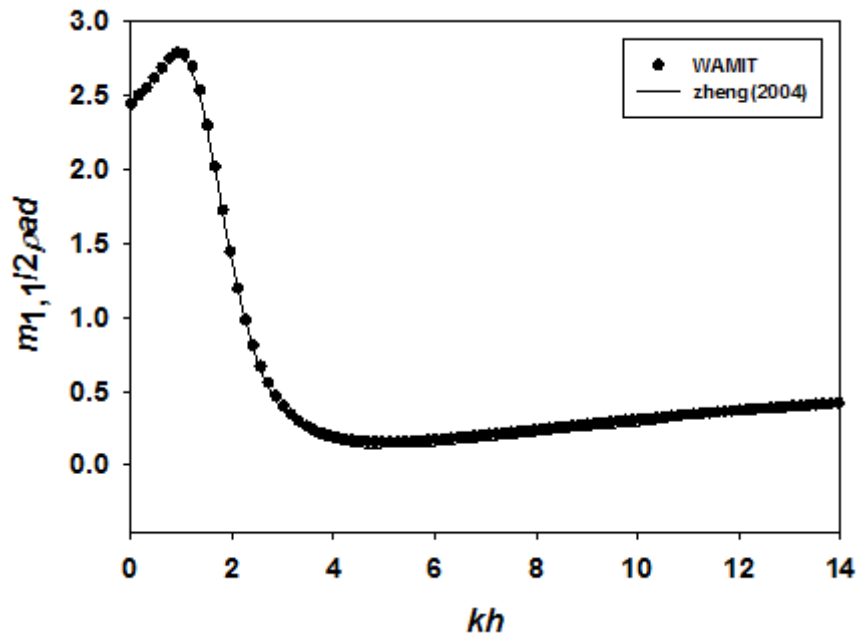
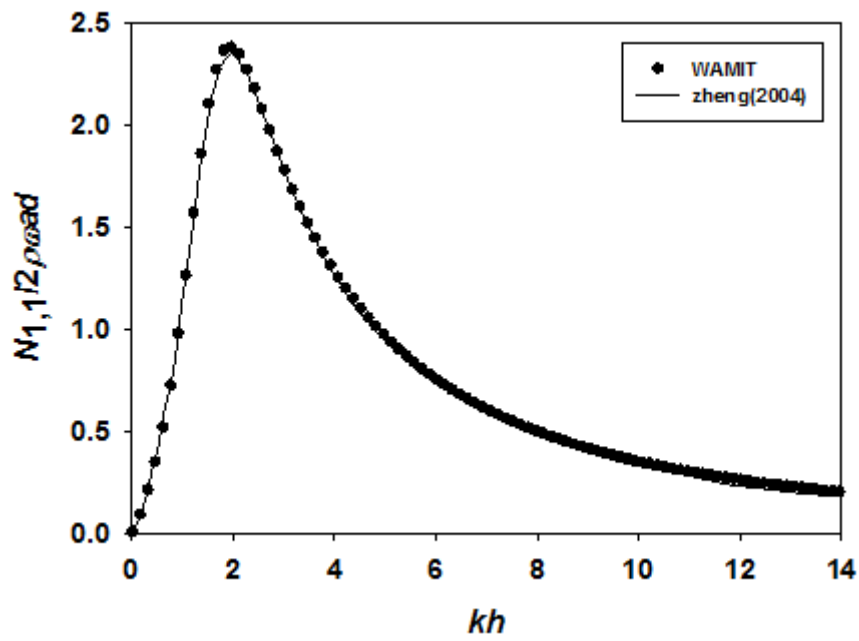


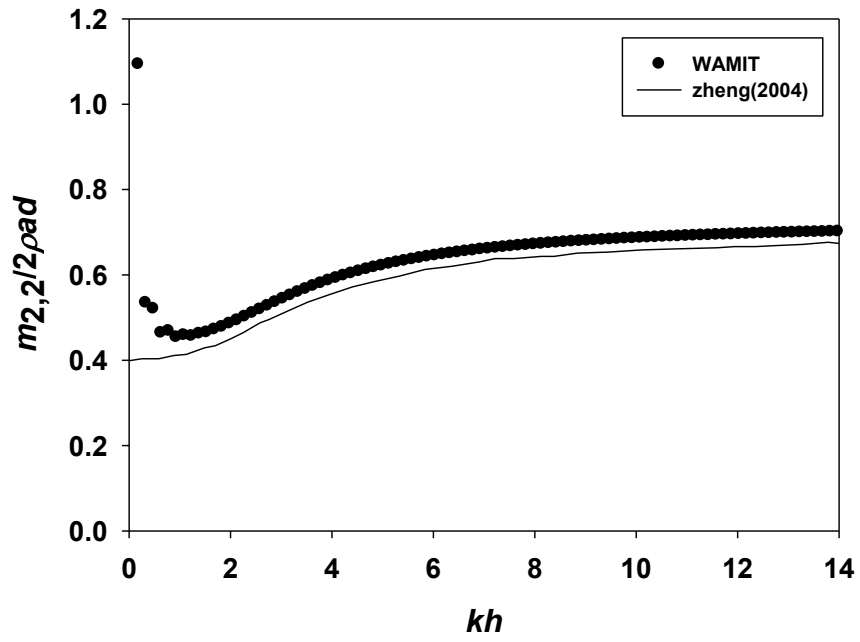
Fig. 3-9 Schematic of geometry



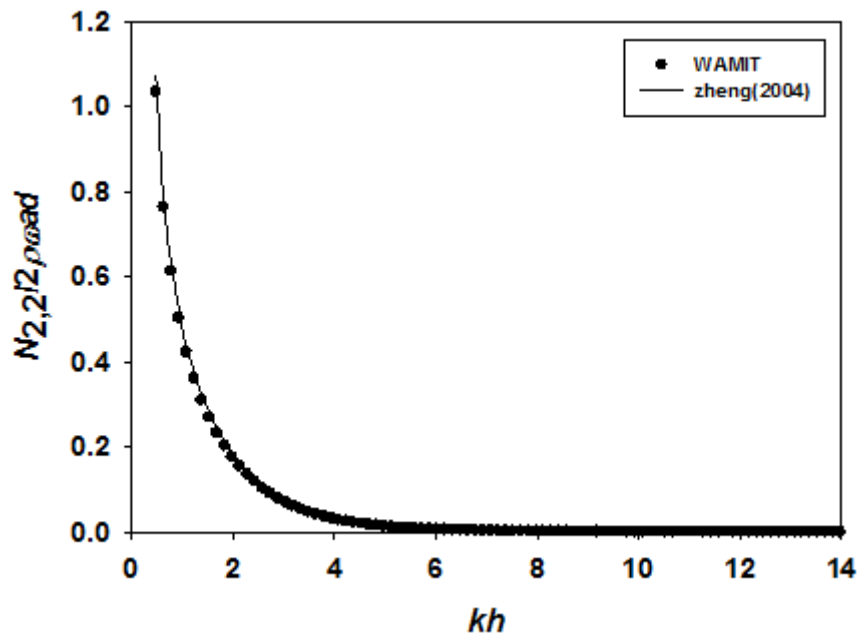
(a)



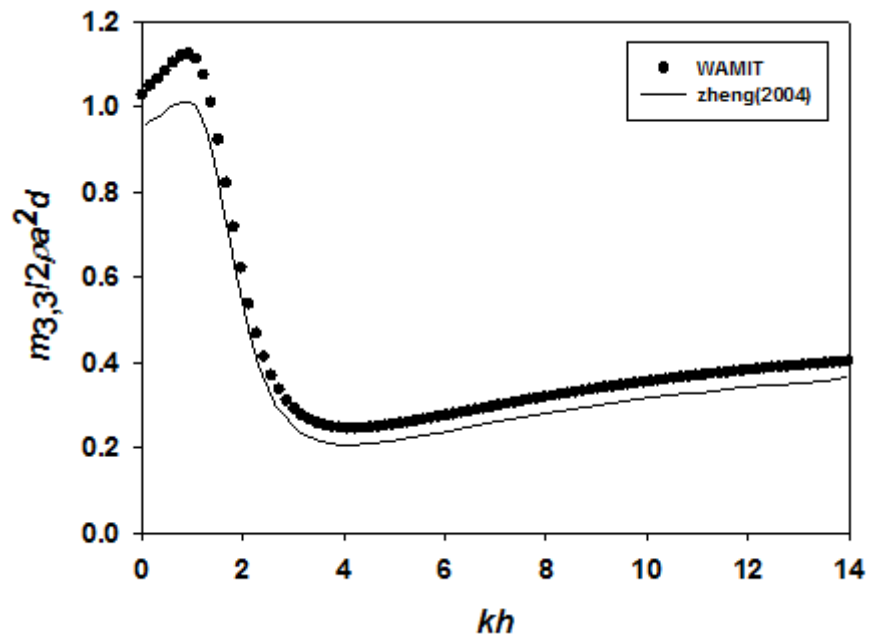
(b)



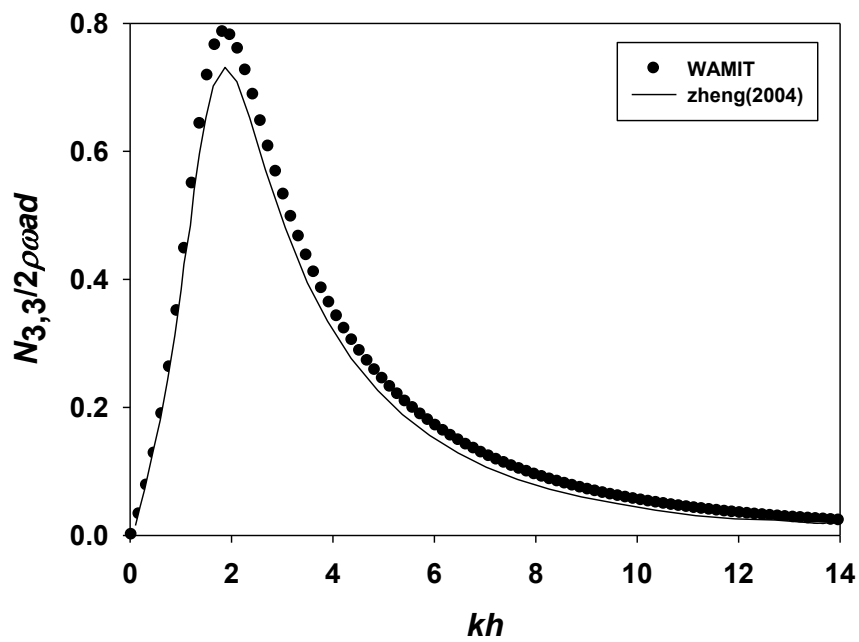
(c)



(d)

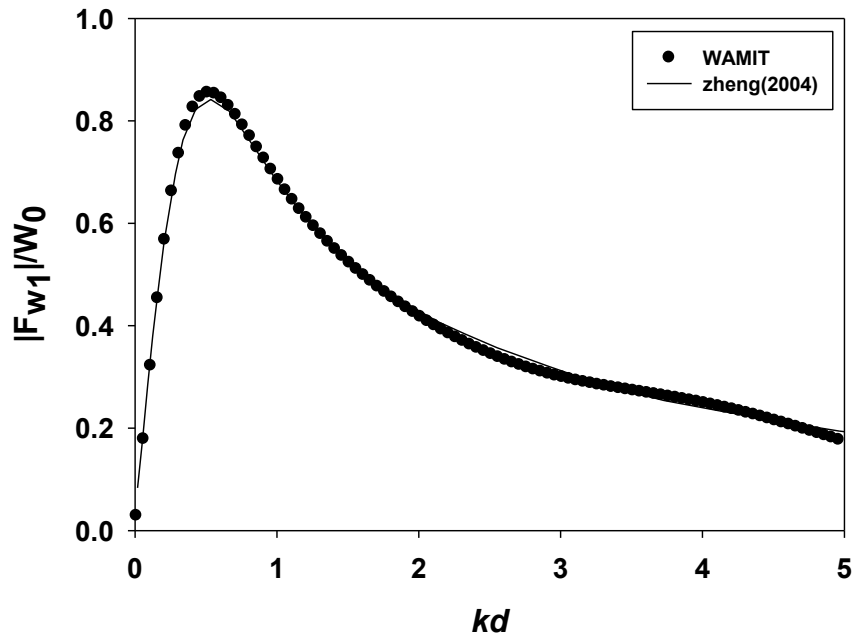


(e)

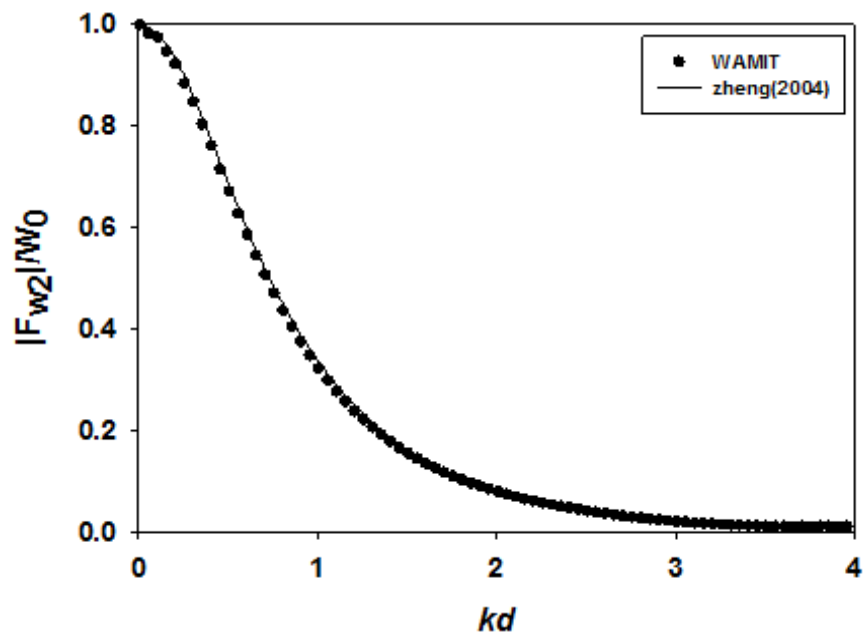


(f)

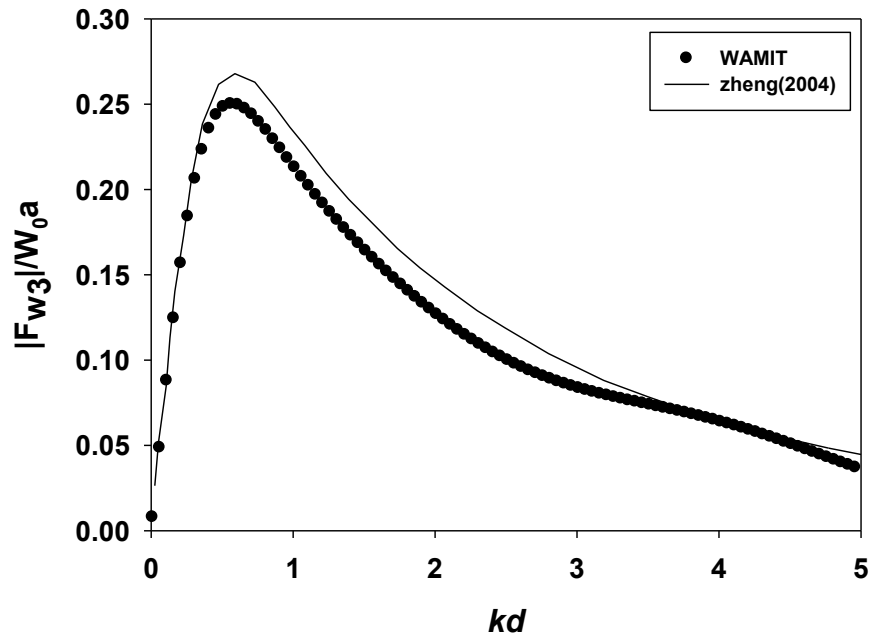
Fig. 3-10 Dimensionless added mass and damping coefficients for a rectangular buoy heaving, swaying and rolling in calm water ($h/d=3.0$, $a/d=0.5$)



(a)



(b)



(c)

Fig. 3-11 Wave forces and torque ($h/d=2.0$, $a/d= 1.0$)

3.4.2 수치계산과 모형실험 결과 비교

Fig. 3-12는 횡 운동에 대한 모형실험 결과와 수치계산 결과를 함께 비교한 것이다. 여기서 실선은 SLD 탱크내 액체의 수면 운동을 자유롭게 허용한 경우(Sloshing Liquid)이고, 파선은 액체의 수면 운동을 구속한 경우(Frozen Liquid)이다. 가는 선은 점성 감쇠효과를 고려하지 않은 결과이고, 굵은 선은 자유감쇠 실험을 통하여 얻은 점성 감쇠계수를 포함하여 계산한 결과이다. 실험결과는 동그라미 기호로 나타내었다. X 축은 입사파의 주기이며, Y 축은 횡 운동 진폭을 입사파 진폭으로 나눈 RAO(Response Amplitude Operator)이다. 탱크내 액체가 Frozen 상태에서는 특정 고유주기(= 1.4 s)에서 횡 운동변위가 피크 값을 갖으며 고유주기를 기점으로 단주기와 장주기 영역으로 이동함에 따라 횡 운동 변위가 크게 감소하는 전형적인 횡 운동 RAO 곡선을 보여주고 있다. Sloshing Liquid의 경우 기존의 횡 운동의 고유주기로부터 양쪽 방향으로 이동한 2개의 공진주기가 새롭게 형성됨을 볼 수 있다. 2개의 공진주기 중에서 장주기에 속하는 공진주기(1.95 s)는 탱크내의 슬로싱 현상으로 증폭된 수면 운동이 탱크 벽과 바닥에 슬로싱 하중으로 결과적으로 수평과 횡 운동 방향의 부가질량으로 작용하여 고유주기를 장주기 영역으로 이동시켜 생긴 것이다. 단주기 영역에 속하는 공진주기 0.9 s는 바지의 횡 운동과 탱크내 액체 슬로싱의 상호작용으로 생기는 현상으로 탱크내의 1차 슬로싱 고유주기(1.07 s)에서 증폭된 탱크내의 슬로싱 하중이 바지의 운동과 연성 되어 나타난 결과이다. 또한 점성을 무시한 수치계산 결과는 각 공진주기에서의 실험결과와 큰 차이를 보였다. 그러나 자유감쇠 실험을 통하여 얻은 점성 감쇠를 포함한 계산결과는

공진주기에서도 실험결과에 비하여 다소 큰 값을 갖지만 서로 잘 일치하였다. 수치계산과 모형실험 결과의 값 차이는 실험결과는 수조의 폭으로 바지의 주변의 3차원 유동 발생을 가능한 억제한 2차원 결과인 반면에 수치계산 결과는 바지의 3차원 효과가 반영된 결과이기 때문이다.

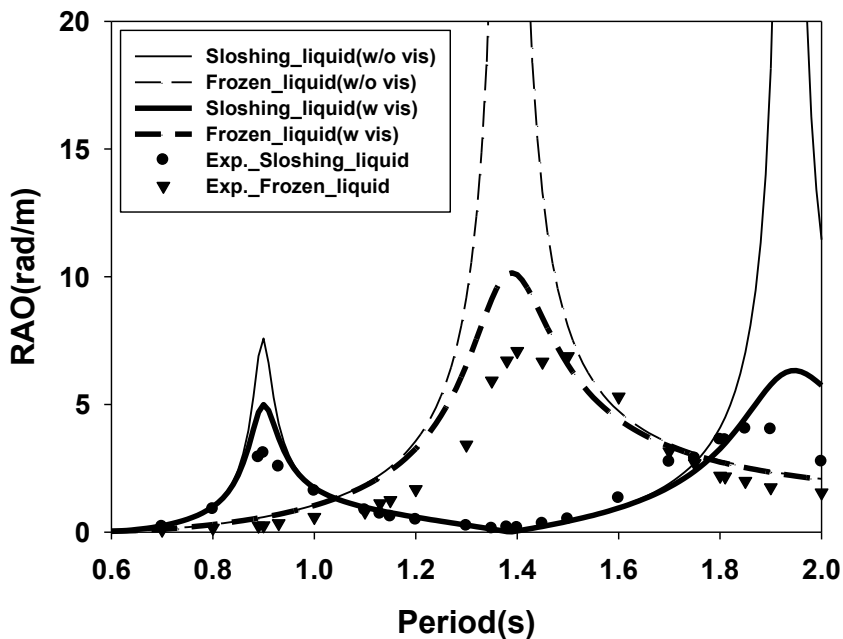
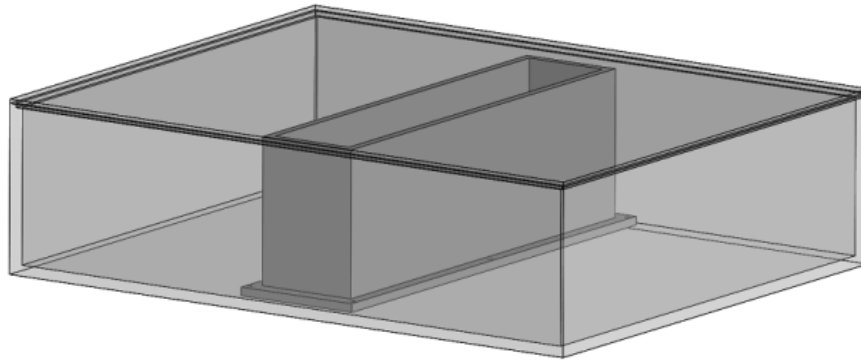


Fig. 3-12 Comparison of roll RAO between the numerical solution and experimental results for a freely floating barge with SLD model

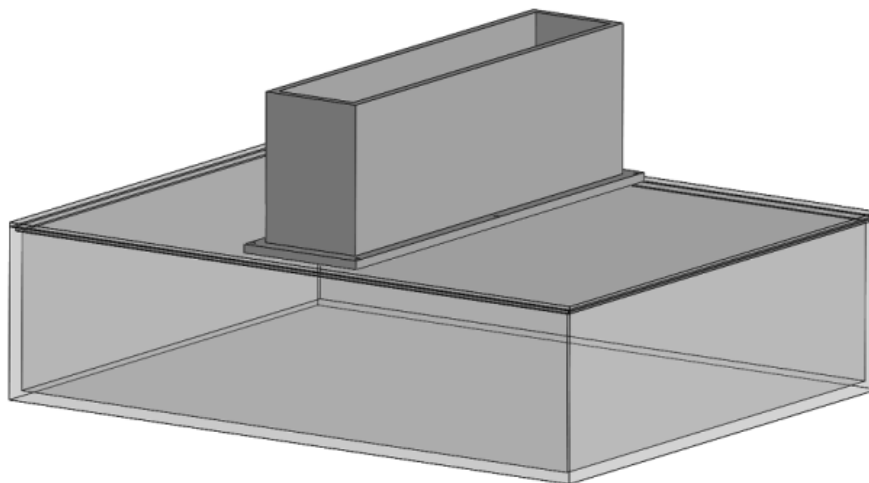
3.4.3 SLD 탱크의 변화에 따른 특성 파악

검증된 수치해석코드를 가지고 SLD 탱크의 위치, 크기, 그리고 액체 깊이 변화에 따른 바지의 횡 운동 특성을 살펴보기 위하여 case별로 분류하였다 (Fig. 3-13). 먼저 SLD 탱크의 위치 변화를 case 1과 2로 나누었다. case 1은 SLD 탱크가 바지 내부에 놓인 경우이며, case 2는 바지 위에 놓인 경우이다. 바지의

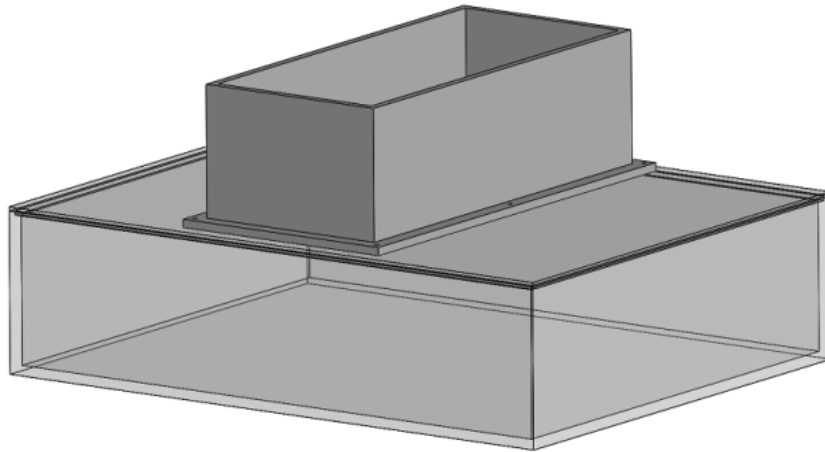
제원은 실험모델과 동일하다. SLD 탱크의 놓인 위치에 따라 전체 시스템의 무게중심이 달라진다. 따라서 횡 운동인 경우 관성모멘트와 복원모멘트가 달라지므로 횡 운동 고유주기가 바뀐다.



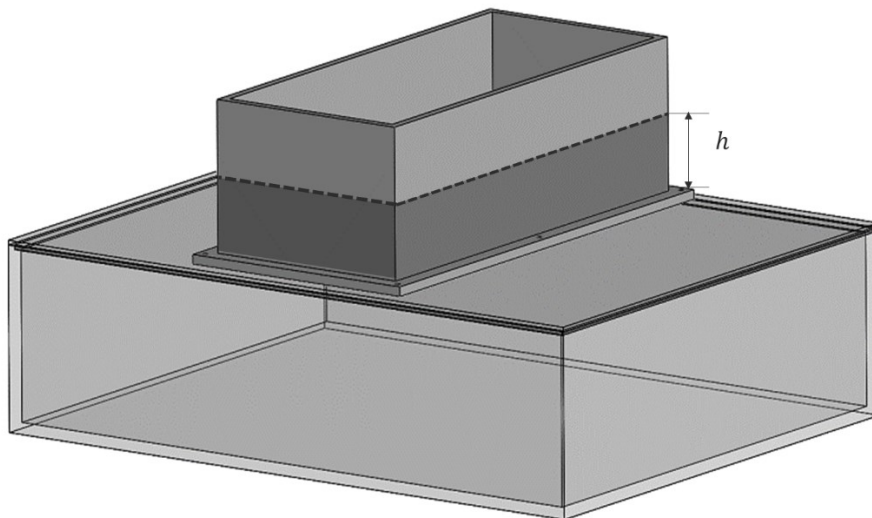
Case 1



Case 2



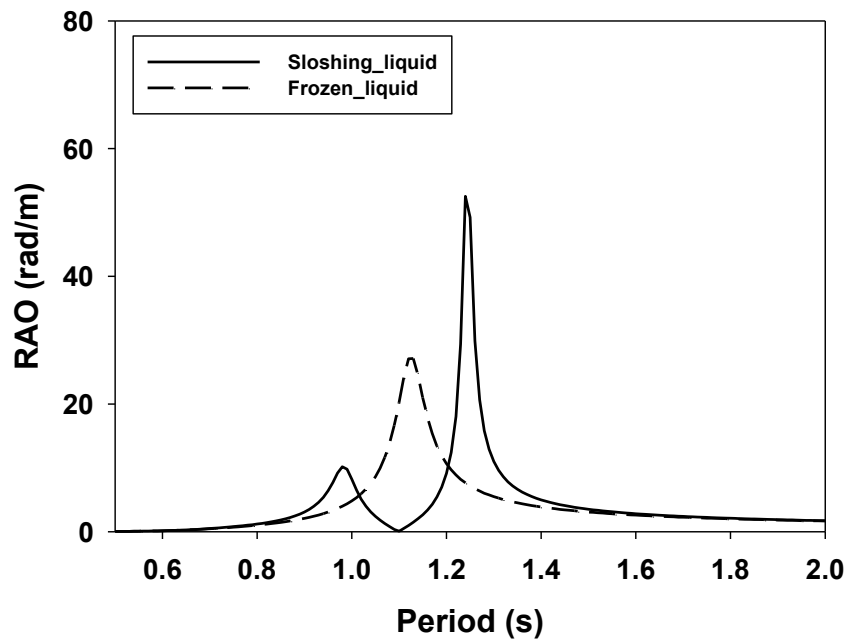
Case 3



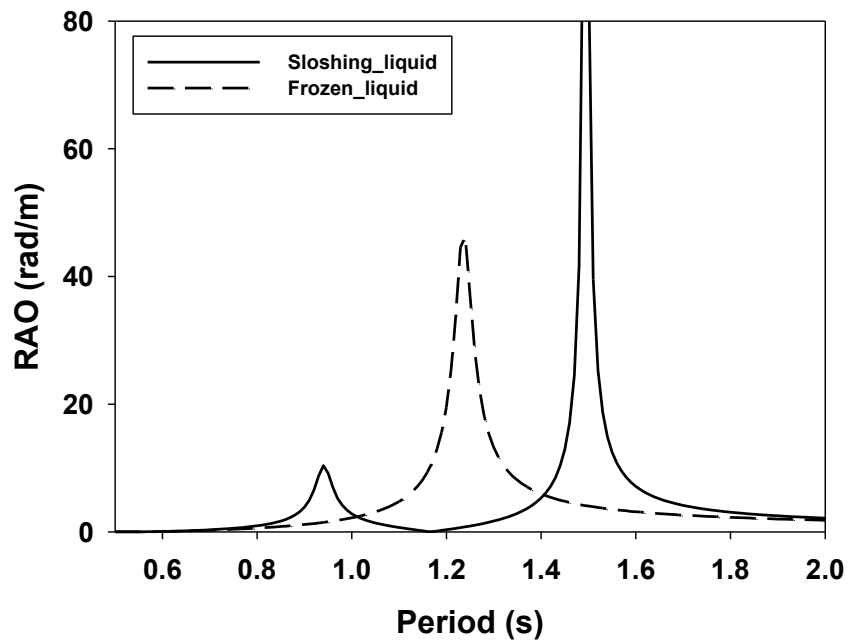
Case 4

Fig. 3-13 Case model according to the position, size, liquid depth of SLD

Fig. 3-14는 case 1,2에 대하여 SLD 탱크내 액체의 수면 운동을 허용하였을 때와 구속하였을 때의 횡 운동 결과를 비교한 그래프이다. 실선은 SLD 탱크내 액체의 수면 운동을 허용한 경우이고, 점선은 수면 운동을 구속한 경우의 결과이다. 탱크내 액체의 수면 운동을 구속하였을 때, 탱크가 바지의 내부와 외부에 있을 때의 횡 운동 모드의 고유주기는 각각 1.1 s와 1.22 s이다. 무게중심의 위치 변화로 SLD 탱크가 외부에 놓일 때 횡 운동의 고유주기는 상대적으로 길게 나타났다. 앞선 결과와 동일하게 탱크내 유체의 수면 운동을 허용한 경우 기존의 공진주기로부터 양 방향으로 이동한 2개의 공진주기에서 피크 값을 보여주고 있다. 2개의 공진주기 간의 간격은 무게중심이 높은 case 2가 case 1보다 더 넓다.



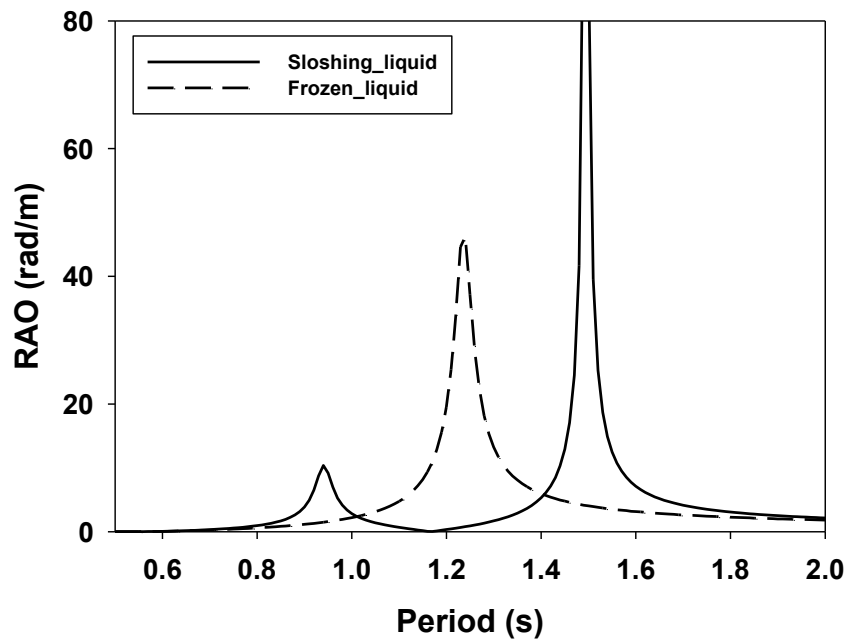
(a) Case1



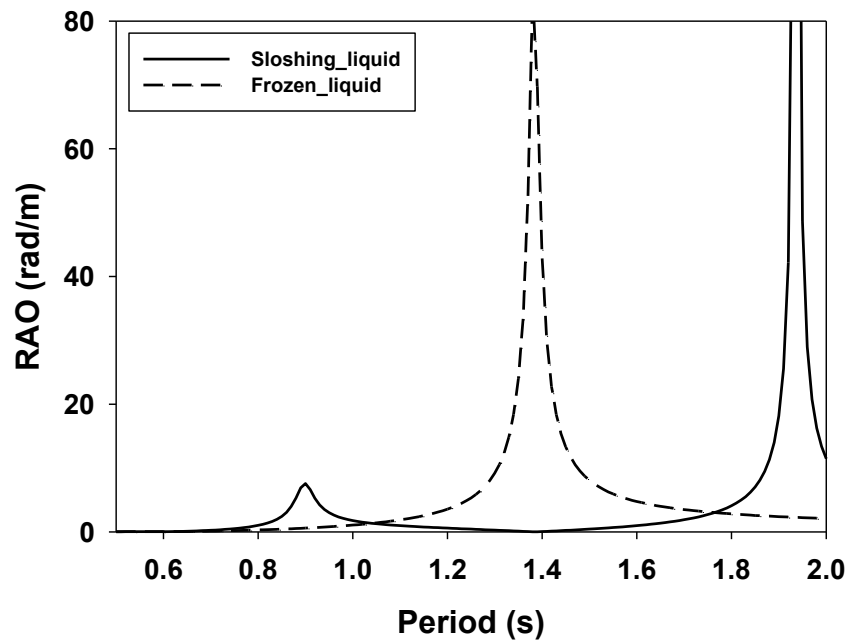
(b) Case2

Fig. 3-14 Comparison of a roll RAO between case 1 and case 2 for the case of sloshing and frozen liquid

다음으로 SLD 탱크의 크기에 따라 case를 나누어 수치계산을 수행하였다. case 3은 case 2와 동일한 조건에서 탱크의 폭을 0.1 m 에서 0.22 m 로 늘린 경우이다(Fig. 3-13참조). Fig. 3-15는 case 2와 case 3에 대한 수치계산 결과를 보여주고 있다. 점선으로 나타난 탱크내 액체의 수면 운동을 구속한 경우, 탱크의 폭이 상대적으로 큰 case 3의 무게중심의 위치가 case 2와 비교하여 높다. 따라서 횡 운동의 고유주기가 1.22 s에서 1.5 s로 이동하였다. 또한 실선으로 나타난 탱크내 액체의 수면 운동을 허용한 경우, case 3은 탱크의 벽과 바닥의 면적이 case 2보다 커져 탱크에 작용하는 슬로싱 하중이 증가한다. 이는 탱크내의 부가질량의 증가로 이어져 장주기 영역에 위치한 고유주기를 case 2보다 더욱 더 장주기 영역으로 이동시킨다. 단주기 영역에서 속한 공진주기는 탱크의 폭의 증가에 큰 영향을 받지 않는다. 단주기 공진주기는 탱크내의 1차 슬로싱 모드와 밀접한 관련이 있다. 탱크내의 슬로싱 모드 고유주기는 탱크의 길이와 액체의 깊이에 영향을 받지만 탱크의 폭에는 영향을 받지 않기 때문이다. 2개의 공진주기 사이의 벌어진 간격은 무게중심이 높은 case 3이 case 2보다 더 넓게 나타났다.



(a) Case2



(b) Case3

Fig. 3-15 Comparison of a roll RAO between case 2 and case 3 for the case of sloshing and frozen liquid

끝으로 탱크내 액체의 깊이 변화 따른 횡 운동 특성을 살펴보았다. case 4의 제원은 case 3와 동일하며 단 탱크내 액체의 깊이를 0.1 m, 0.15 m, 0.2 m로 변화시켰다. 탱크내 액체의 깊이 변화는 전체 시스템의 홀수, 관성모멘트, 무게중심을 변화시키지 않는다는 가정 아래에서 수치계산을 수행했다. Fig. 3-16은 SLD 탱크내 액체의 깊이 변화에 따른 횡 운동 RAO를 보여주고 있다. 실선은 탱크내 액체 깊이가 0.1 m, 파선은 0.15 m, 이점쇄선은 0.2 m이다. 점선은 탱크내 액체의 운동을 구속한 결과이다. 먼저 탱크내 액체의 깊이가 변하면 식 (5)에서 살펴보았듯이 탱크내의 고유주기가 바뀐다. 특히 1차 슬로싱 모드 고유주기가 가장 큰 영향을 받는다. 액체의 깊이(h')가 0.1 m, 0.15 m, 0.2 m로 증가함에 따라 1차 고유주기(T_N)는 1.07 s, 0.93 s, 0.87 s로 줄어든다. 앞선 결과들과 동일하게 탱크내의 액체의 수면 운동을 허용한 경우, 기존의 횡 운동 공진주기를 중심으로 양쪽으로 이동한 2개의 횡 운동 공진주기가 형성됨을 볼 수 있다. 탱크내 유체의 깊이가 증가함에 따라 새롭게 형성된 2개의 공진주기의 간격은 점점 벌어진다. 바지의 횡 운동을 줄이기 위해서는 설치해역의 파랑에너지가 밀집된 피크주기를 횡 운동 모드의 공진주기와 떨어트려 공진을 막아야 한다. SLD내 액체의 수면 운동을 잘 활용하면 횡 운동 공진주기를 바꿀 수 있어 공진의 위험을 회피할 수 있다.

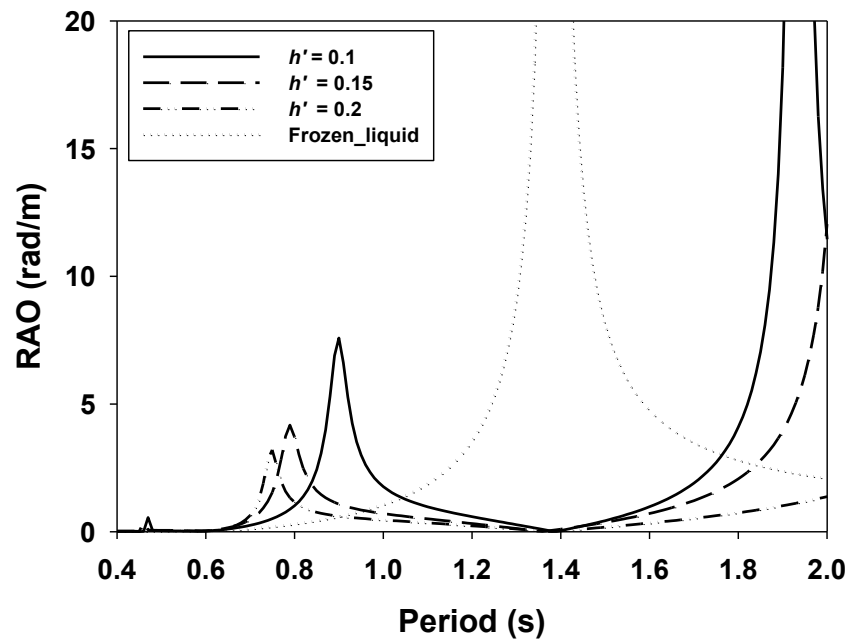


Fig. 3-16 Comparison of a roll RAO as a function of liquid depth in a tank for the case of sloshing and frozen liquid

제 4 장

결론 및 향후연구

이상의 수치계산 그리고 모형실험을 통하여 아래와 같은 결론을 내릴 수 있다.

1) SLD탱크의 수평 운동과 횡 운동에 대한 WAMIT 수치 해석결과와 모형실험결과는 공진주기에서의 정량적인 값 차이를 보였지만 경향은 일치하였다. 정량적인 값 차이는 수치 해석에서 무시한 점성에 의한 감쇠력 차이로 보인다.

2) SLD탱크 벽에 anti-node가 형성되는 1,3차 고유모드에서 부가질량에 큰 영향을 줘서 공진의 특성을 보여주었다. 하지만 node점이 형성되는 2차 고유모드에서는 부기질량에 큰 영향을 미치지 못하였다.

3) 탱크내 액체의 고유주기에서 탱크내 슬로싱 하중(부가질량)이 양의 값에서 음의 값으로 급격한 변화를 보이는 현상을 확인하였다. 이러한 특이한 현상은 운동하는 물체 내부에 공진을 유발하는 내부 유체를 가진 문제에서 주로 나타난다.

4) SLD 탱크를 탑재한 바지의 파랑중 횡 운동에 대한 수치계산 결과와 모형실험결과는 자유감쇠 실험부터 얻은 점성 감쇠계수를 포함하면 공진주기에서의 수치결과가 다소 높게 나온 것을 제외하곤 서로 잘 일치하였다. 이 차이는 2차원 실험모델과 3차원 계산모델의 차이로 나타난 결과라 사료된다.

5) SLD 탱크내 유체의 수면 운동을 구속하였을 때의 횡 운동 RAO 곡선에는 1개의 공진주기에서 1개의 피크 값이 나타나나 탱크내 유체의 수면 운동을 자유롭게 허용한 경우 기존의 공진주기부터 벗어난 2개의 공진주기에서 2개의 피크 값이 형성됨을 확인하였다.

6) 새롭게 형성된 2개의 공진주기 중에서 장주기 영역에 속한 공진주기는 기존의 횡 운동 고유주기가 탱크내의 슬로싱 하중으로 부가질량이 증가하여 고유주기가 장주기 영역으로 이동한 결과이다. 또한 단주기 영역에 속한 공진주기는 탱크내의 1차 슬로싱 공진 모드에서의 탱크내 증폭된 수면운동이 바지의 횡 운동과 상호작용을 통하여 나타난 결과이다. SLD 탱크의 위치, 탱크의 크기, 액체의 깊이에 따라 전체 시스템의 무게중심이 높아질수록 2개의 공진주기의 간격은 더욱 벌어지는 특징을 보였다.

7) 현재의 수치모델에서는 탱크내 점성에 의한 감쇠력을 무시하였기 때문에 탱크내 슬로싱 하중은 부가질량으로 표현되어 바지의 횡 운동과 연성된다. SLD 설치시 바지의 횡 운동 모드의 공진주기를 장주기 영역으로 이동시킴과 동시에 탱크내 슬로싱 현상으로 단주기 영역에 2차 공진주기가 추가된다. 2개의 공진주기는 SLD 탱크 채원과 밀접한 관련이 있다. 이를 잘 활용하여 파랑에너지가 밀집된 주기 범위 밖으로 바지의 횡 운동 공진주기가 놓이도록 SLD 탱크를 설계한다. 이는 부유식 해상풍력발전기의 성능을 크게 향상시킬 수 있을 것이다.

참고문헌

- [1] Leite, O. B., 2015, Review of Design Procedures for Monopile Offshore Wind Structures, University of Porto, Porto.
- [2] Alves, R. M. d. C. D., 2011, Acções Dinâmicas em Estruturas Offshore: Torres Eólicas em Plataformas Flutuantes, Master Thesis, Lisboa.
- [3] PDL, 2011, Design- Pall Friction Dampers, Pall Dynamics Limited, <http://www.palldynamics.com>.
- [4] Aiken, I.D., Kelly, J.M., 1992, Comparative Study of Four Passive Energy Dissipation Systems, NZ National Society of Earthquake Engineering Bulletin, 25(3), pp. 175-192.
- [5] Haskell, G., Lee, D., 2007, Fluid viscous damping as an alternative to base isolation. Taylor Devices Inc., <http://www.thomasnet.com>
- [6] Roderick, C., 2012, Vibration Reduction of Offshore Wind Turbines Using Tuned Liquid Column Dampers, Master Thesis, University of Massachusetts, Amherst.
- [7] Wei, 2007, “Damper Baby,” <http://www.flickr.com/photos/weilei/578087864/>
- [8] Stewart, G.M., 2011, Load reduction of floating wind turbines using tuned mass dampers, Master Thesis, University of Massachusetts Amherst, Amherst, MA.
- [9] Nasar, T., Sannasiraj, S., Sundar, V., 2010, Motion responses of barge carrying liquid tank, Ocean engineering, 37, 935-946.

-
- [10] Chen, B.F., Chiang, H.W., 2000, Complete Two Dimensional Analysis of Sea Wave Induced Fully Nonlinear Sloshing Fluid in a Rigid Floating Tank, *Ocean Engineering*, 27, pp. 953 ~ 977.
- [11] Rognbakke, O.R., Faltisen, O.M., 2001, Effects of Sloshing on Ship Motions, *Proceeding of the 16th Workshop on Water Waves and Floating Bodies*, Hiroshima, Japan.
- [12] Molin, B., Remy, F., Rigaud, S., de Joutte, Ch., 2002, LNG-FPSO's: Frequency Domain Coupled Analysis of Support and Liquid Cargo Motion, *Proceeding of the IMAM Conference*, Rethymnon, Greece.
- [13] Malenica, S., Zalar, M., Chen, X.B., 2003, Dynamic Coupling of Sea Keeping and Sloshing. *Proceeding of the 13th International Offshore and Polar Engineering Conference*, Honolulu, USA, pp. 484 ~ 490
- [14] Kim, Y., Shin, Y., Kim, W., Yue, D., 2003, Study on Sloshing Problem Coupled with Ship Motion in Waves, *Proceeding of the 8th International Conference on Numerical Ship Hydrodynamics*.
- [15] Lee, D.H., Kim, M.H., Kwon, S.H., Kim, J.W., Lee, Y.B., 2005, A Parametric and Numerical Study on LNG-tank Sloshing Loads, *Proceeding of the 15th International Offshore and Polar engineering Conference*.
- [16] Newman, J.N., 2005, Wave Effects on Vessels with Internal Tanks, *Proceeding of the 20th Workshop on Water Waves and Floating Bodies*, Spitsbergen, Norway.

[17] Lee, S.J., Kim, M.H., Lee, D.H. Kim, J.W., Kim Y.H., 2007, The Effects of LNG-Tank Sloshing on The Global Motions of LNG Carries, Ocean engineering, pp. 10 ~ 20.

[18] Nam, B.W., Kim, Y., 2007, Effect of Sloshing on The Motion Response of LNG-FPSO in Waves, Proceedings of the 22nd Workshop on Water Waves and Floating Bodies, Plitviz, Croatia.

[19] Cho, I.H., Kim, M.H., 2016. Effect of dual vertical porous baffles on sloshing reduction in a swaying rectangular tank. Ocean Engineering, 126, pp. 364 ~ 373.

[20] Ibrahim, R.A., 2005. Liquid Sloshing Dynamics(Theory and Applications). Cambridge University Press.

[21] Zheng, Y.H., You, Y.G., Shen, Y.M., 2004, On the radiation and diffraction of water waves by a rectangular bouy, Ocean Engineering, 31, pp. 1063 ~ 1082.

감사의 글

어떻게 보면 짧다면 짧고 길다면 긴 석사과정 2년이란 시간이 눈깜짝할 새에 지나갔습니다. 2년이란 시간 동안 많은 분들에게 도움을 받고 졸업 논문을 완성시키게 되어 감사의 뜻을 전하고자 합니다. 먼저 저를 석사 졸업까지 물심양면으로 이끌어 주신 조일형 교수님께 감사를 전하고 싶습니다. 부족했던 저의 행동과 대처로 항상 마음 고생하시고 답답하셨던 점에 죄송한 마음이 앞섭니다. 학부 때와는 다르게 더 깊고 어려운 학문을 유익한 수업을 통해 이해하기 쉽게 가르쳐 주시고 앞으로 나아가면서 필요한 지식과 값진 경험을 하게 해 주셔서 감사합니다. 졸업 후에도 교수님의 가르침을 기억해서 어떠한 일이 있더라도 이겨내고 나아가겠습니다.

그리고 같은 해양공학실험실 지도교수님을 맡고 계시며 다른 학생들에게도 관심을 가져 주시는 배운혁 교수님, 가까운 곳에 계시지만 많이 찾아 뵙지 못해도 마주칠 때마다 대학원 생활 괜찮은 지, 어려운 점은 없는지 물어봐 주시는 해양시스템공학과 이종현 교수님, 팽동국 교수님, 배진호 교수님, 수업 때를 제외하고는 많이 뵙지 못하지만 졸업 발표 때 심사위원장과 심사위원을 맡아 주시고 항상 풍력공학부 소속 학생으로서 느낄 수 있도록 따뜻하게 대해주시는 고경남 교수님, 김범석 교수님, 수업은 듣지 못했지만 풍력공학부를 위해 항상 노력하시는 허종철 교수님께 감사에 인사를 전하고 싶습니다.

그리고 2년 동안 함께 동고동락하며 힘들면 위로해주고 필요하다면 쓴 소리도 해 주시며 졸업 논문을 완성하는데 큰 도움을 준 해양공학실험실 형식이형, 정록이형, 씨니, 헤빈누나, 동은, 아룬에게 감사하다는 말을 전하고 싶습니다. 또한 대학원 다니면서 의지가 많이 됐던 주호형, 한수형, 승철이형, 종우형, 수홍이형, 주호, 건민, 수경, 창도, 윤상, 정민, 청아, 종화형, 동범이형, 진혁이형, 희전이형, 인섭, 성건 모두 감사합니다.

그리고 항상 불평 불만하는 얘기 다 들어주고 힘이 되어준 내 친구, 형, 누나들 성일, 근환, 인규, 효권, 창현, 제주, 현식, 준혁, 승진, 효성, 성환, 한진이형,

경인, 상현, 성규형, 용우형, 현주누나, 필조, 용호형, 범수형, 승훈, 문석, 재원, 지승, 소영, 정희, 대현, 정율, 은관, 상철, 서연 감사합니다.

마지막으로 사랑하는 할아버지, 할머니, 외할아버지, 외할머니, 어머니, 아버지, 수지, 수경 우리 가족들께 감사하고 항상 건강했으면 좋겠습니다.

어떤 이에게는 다사다난했고 어떤 이에게는 행복했던 2018년 무술년이 가고 새로운 2019년 기해년이 다가왔습니다. 기해년에는 제 주위 사람 모두가 행복했으면 좋겠습니다.