

濟州道産 農水産物の 流通近代化 方案에 關한 調査研究

金 範 國

I. 序 論	3) 生産者の 營農資金 不足
1. 問題의 提起	4) 生産者の 市場情報의 不足
2. 研究의 目的 및 範圍	5) 系統販賣의 不振
II. 農産物의 生産 및 流通現況	나. 改善方案
1. 柑 橘	1) 選別 및 等別의 徹底
가. 生産動向	2) 消費地 低温貯藏施設
나. 流通機構와 主體	3) 加工品開發
1) 柑橘의 商品性과 流通經路	4) 流通事業의 農協擔當
2) 柑橘流通의 段階別 組織과 機能	2. 水産物流通의 問題點 및 改善方案
(1) 蒐集市場의 組織	가. 問題點
(1) 仲繼市場의 組織	1) 小規模의 去來
(3) 分散市場의 組織	2) 消費地 冷凍施設의 全無
III. 水産物의 生産 및 流通現況	3) 小賣施設의 不備
1. 水産物의 生産動向	나. 改善方案
2. 水産物의 流通現況	1) 水産物 集配「센터」의 設置
IV. 農水産物 流通의 問題點 및 改善方案	2) 健全한 仲買人이 育成
1. 柑橘流通의 問題點 및 改善方案	3) 魚物市場의 設置
가. 問題點	4) cold chain system導入
1) 一時 大量出荷	V. 結 論
2) 貯藏施設의 不足	

[summary]

A Study on The Modernization of Marketing Structure of Cheju-Do Farm and Marine Products

By BUM KOOK KIM

I

Korean economy has been grown up rapidly during the past 10 years, but because of irrational distribution structures consumers bear a heavy burden.

This problems cannot be resolved without the government's political measures for the modernization and rationalization of distribution .

The distribution problems of Cheju-Do farm and marine products especially is still at the stage of premodernistic marketing processes.

This investigation and research is to present solutions of the above distribution problems and to set up the improvement devices through a practical survey.

II

At present, Cheju-Do orange production is about 5,000%, this annual amount of oranges occupy about 98% of the total production in Korea. Because of the main consuming places of oranges are mainly large cities as Seoul and Pusan etc., the lack of a proper information channel are causing irrational transactions. While the middlemen who have a large capital is better informed, the producer is not well informed on the information up on which can judge price trends. The premodernistic transaction as the like are usually disadvantageous to the producer and the consumer.

III

The annual amount of marine products is about 26,000% and out of them are exported, others consumed in Cheju-Do.

The fishing boats are 1,320 in number but only 37% of them are motored and 63% not motored. The size of these fishing boats are generally very small, and 79% of them are small boats less than 5 tons.

The sales of production is too petty, a commission agent is only 38% and marketing structure is still at the stage of premodernistic and irrational method.

IV

As the result of this investigation the following causes of this irrational distribution structures were turned out,

In the case of oranges in farm products,

- 1) Sending out on a large scale at the same time
- 2) Lack of storage facilities
- 3) Poor capital on the producer
- 4) Poor marketing information on the producer
- 5) Stagnation of a system merchising

In the case of marine products,

- 1) A small scale transaction
- 2) Lack of the freezing facilities
- 3) Defectiveness of the retail facilities

As the development formulas of the above problems

Orange;

- 1) A complete selection and grading
- 2) Low temperature storage facilities in consuming places
- 3) Development of the finished articles
- 4) National Agricultural Cooperative Federation takes charge of distribution operations.

Marine products;

- 1) Establishment of the collection and delivery center
- 2) Up-bringing of the sound middlemen
- 3) Establishment of dried fish market
- 4) Introduction of Cold Chain System.

V

In order to resolve many problems mentioned above, the appropriate countermeasures on the part of the government for the modernization and rationalization of distribution structures must be taken as well as the policy which has been put stress on the production activities till now is required continually

Also, in order to excludes these irrational distribution structures and premodernistic aspects, it is necessary to support capital for the marketing training, distribution facilities and operations of the farm and marine products.

I. 序 論

1. 問題의 提起

最近 約 10年 동안에 우리나라의 經濟는 實로 놀랄만한 發展을 이룩하였는데 特히 '60年代 後半期부터는 年平均 10%가 넘는 急速한 高度의 成長을 이룩한 것은 開發途上 國家에서 찾아 보기 힘든 經濟成長이라고 할 수 있을 것이다. 이러한 經濟成長은 諸般 産業生産의 量的 擴大가 그 主軸을 이루고 있으며 生産方式에 있어서 大量生産 體制를 갖추고 企業의 經營體質 改善을 통한 近代化에 抑車를 加한데 큰 原因이 있는 것이다.

지난 '65年度에 不變市場價格에 依한 G. N. P는 '60年度の 5,890억원에서 '70年度에는 14,223억원으로 늘어나 10年동안에 241%의 實質成長을 가져온 것이다 그러나 이와같은 生産過程의 急速한 發展과 高度成長에 比하여 生産과 消費를 連結시켜주는 流通部門의 發展은 相對的으로 落後되어 財貨流通의 不合理로 因한 物價의 騰貴 및 社會的 費用의 增加를 초래케 하므로서 生産者에게는 擴大 再生産의 否定的 要因으로 作用하고 消費者에게는 不合理하고 過重한 消費支出을 強要하는 要因으로 作用되어 實質的 購買力을 低下시키는 結果를 招來케 하였다고 볼 수 있다.

生産과 消費間에 調和를 維持하면서 順調로운 經濟成長을 持續하기 爲해서는 現時點에 있어서 流通의 合理化 내지 近代化를 이룩할 수 있는 政策的 配慮가 要請되고 있는 것이다. 왜냐하면 韓國經濟가 指向하는 安定위의 高度成長을 持續시키고 合理化로 標榜되는 經濟的 能率性을 確保하려면 生産企業에서 大量生産方式과 量産體制의 導入으로 mass production에 의한 「코스트 다운」에 對應 할 수 있는 mass distribution을 통한 marketing cost의 절감이 絶실히 要請되기 때문이다. 더욱이 後進國의 經濟成長은 經濟規模의 量的 擴大를 意味함으로 그것은 品物的 流通量의 增加를 隨伴한 것이며 生産과 消費의 大型化를 調和시킬 수 있는 流通部門의 合理化를 이루지 못할때 經濟開發의 「템포」가 둔화되고 經濟的 혼란을 招來키 쉬운 것이다.

流通部門에서도 特히 農水産部分에 있어서는 工業部分에 比해 相對的으로 落後되어 있으며 가장 非合理的인 流通構造를 形成하고 있어서 이 分野의 制度的 改善이 時急히 要請되고 있는 實情이다. 왜냐하면 一般的으로 우리나라의 農業 및 水産業 生産은 經營規模가 零細한 多數 分散的인 農民과 漁民들에 依해서 이루어지기 때문에 全體로서의 原始的 農産物供給者 및 水産物 供給者는 無限競争的인 性格을 띄는 多占의 形態를 取하고 있을 뿐만 아니라 이러한 狀況속에서 形成되어지는 市場流通構造도 多占的인 性格을 띄게 마련인 것이다. 그러기 때문에 原初的 農·水産物의 供給者 各個人은 流通市場 全般에 미치는 影響이 아무래도 微弱할 수 밖에 없으며 따라서 農·水産物의 最終消費者들도 工業原料로 使用되는 一部分에 對해서는 獨·寡占的인 性格을 띄는 境遇도 있으나 大部分은 最終消費者

들의 主副食으로 消費되고 있기 때문에 消費市場에 있어서의 購買量이 少量이고 이로 말미암아 市場價格의 決定에 影響力을 미치지 못하고 있는 實情이다.

이와같이 한편으로 無數한 原初의 小規模의 農·水産物의 供給者가 있고 또 한편으로는 無數한 最終消費者가 있는 境遇의 市場속에서는 아무래도 能率的인 流通去來가 成立되기 어려운 것이다. 왜냐하면 農·水産物은 工産品과 달리 그 生産者가 無數할 뿐만 아니라 農·水産物의 流通에 있어서 지나는 商品的 特性때문에 多段階의 流通經路를 거쳐야만 하게 되어 있으며 따라서 그만큼 marketing cost가 높아지고 아울러 流通「마진」도 커지게 마련이다.

그리고 農·水産物은 原初의 供給者들이 一般的으로 marketing information에 敏感하지 못하기 때문에 流通過程에 介入하는 中間商人들이 不公正去來나 去來制限等을 일삼을 餘地가 많으며, 또한 農·水産物의 生産은 市場의 需要와 供給展望에 따른 生産이나 價格의 自律的인 調整에 對한 困難性 때문에 生産者의 價格이나 所得은 不安全性을 免하기가 어려운 것이다. 그런가하면 農·水産物은 流通市場에 있어서 品質의 調整問題도 深刻한 問題點을 지니고 있다. 消費者들이 一定한 品質의 農·水産物을 適正한 價格으로 購買하려 해도 實際的으로 市場에서 流通되고 있는 農·水産物은 그 自體가 지나는 特性 때문에 品質이 嚴格히 分類 調整된 위에서 去來가 이루어지지 못하고 이로 말미암아 消費者에게는 勿論 生産者에게도 희생을 가져다 주는 境遇가 많으며 이로 인해 中間商人들이 不公正去來를 이루게 하는 要因이 되고 있다.

또한 農·水産物은 腐敗性을 띤 것이 많으므로 品質이나 鮮度を 維持하기 爲해서는 그의 保管이나 輸送 및 包裝等に 特別한 配慮를 하지 않으면 안되는 것이다. 더욱이 農·水産物은 大部分이 國民의 主副食物로 消費되고 있으며 國民保健과도 깊은 關聯을 갖고 있기 때문에 安定된 生産과 消費活動을 保障하기 爲해서 先後進國을 莫論하고 農·水産物의 marketing 活動에는 政府의 積極적인 介入을 要請하고 있으며 이 政府의 介入도 生産者의 利益과 消費者의 利益을 다같이 保護하는 角度에서 政府의 役割이 遂行되어질 것을 期待하는 것이다.

그런데 政府의 政策的인 配慮로 濟州道에는 農·水産物의 流通合理化를 試圖하기 爲해 세워진 漁業前進基地나 감귤冷藏施設이 있으나 이 施設들은 소기의 機能을 다하지 못하고 投資施設을 一部 死藏시키거나 아니면 農·漁民들에게 實質的인 도움을 주지 못하여 政策的, 制度的 改善을 要하는 問題點이 露出되어 本稿에서는 濟州道産 감귤과 水産物에 對한 流通近代化의 問題點을 模索해 보고져 하는 바이다.

2. 研究의 目的 및 範圍

經濟開發計劃의 推進과 더불어 濟州道에서는 地域開發計劃의 一環으로 감귤을 비롯한 農·水産物의 增産에 政策的 力點을 두어왔다.

그런데 우리나라의 國民總生産額 中 農·水産業部門이 차지하는 比重은 지난 '60年度의 41.4%에서 '70年度에 이르러서는 25.8%로 下落했지만 農業生産額中 靑果物生産額의 構成比는 2倍 以上으로 上昇하고 있는데 이는 所得水準의 向上과 더불어 食生活水準이 나날이 高度化되어감에 따라 靑果物이 國民生活에서 차지하는 比重이 점차 커져가고 있기 때문이다. 특히 靑果物은 他 農産物에 比하여 所得彈性이 높은 品目으로서 國民所得의 增加와 더불어 그 需要가 急激히 늘어갈 수 있는 素地가 多分히 있는 것이다.

農業部門이 他産業에 比하여 相對的으로 減退하여 가고 있는데 반하여 靑果物의 成長率은 年平均 約 38%씩 增加하고 있는데 우리나라에서 果樹等이 비록 하나의 成長産業으로서 發展할 素地가 충분히 있다 하더라도 그것이 成長發展 하려면 靑果物 流通이 合理的으로 이루어질 수 있는 市場組織 및 流通構造의 合理化와 近代化가 先行되지 않고서는 生産者인 農民이나 이를 購入하는 最終消費者에게 損失을 超來케 되는 것이다.

그러므로 靑果物이 生産者로 부터 最終消費者에게 移轉되어가는 流通過程을 分析 評價하므로써 流通機能을 擔當하고 있는 各 段階의 主體, 生産 出荷로 부터 最終購買時點에 이르기까지의 流通經路, 實質的인 所有權移轉을 形成시켜주는 物的流通 및 流通助成機能等 各分野에 대한 全般的 流通活動의 非合理的 또는 前近代의 要素가 되는 問題點을 導出하고 이 問題點의 除去 方法을 提示함으로써 流通過程의 近代化와 더불어 生産者인 農民과 消費者 및 中間商人에게 까지도 適切한 利益을 가져 올 수 있게하는 改善策을 模索하여 보려고 하는 것이 本論文의 첫번째 研究 目的인 것이다.

다음으로는 水産物의 流通合理化 問題인데 지난 '60年代의 우리나라 水産業은 年平均 9.4%의 增加로서 國民總生産 年平均 增加率 8.6%에 比해 0.8%를 上廻하는 高度의 成長趨勢를 보여주고 있다. 이는 3面이 바다로 둘러쌓인 黃金의 水産資源과 政府의 政策的 配慮로 對日請求權資金의 集中 投下에 힘입은 바 크다고 할 것이다. 現段階의 우리나라 實情으로 볼 때 狹少한 國土에 比하여 過密한 人口로 말미암아 食糧 不足難을 解決하지 못하고 있는 것은 經濟開發促進의 저해 요인이 되고 있는 이때에 不足한 食糧을 바다로부터 얻어야 하는 問題가 重要的 課題中의 하나이라고 볼 수 있다. 우리들도 水産物을 食糧의 一部로서 看做해야 할 時期가 되었으며 아직도 開發의 餘地가 많은 水産資源을 보다 더 積極的으로 開發하고 이 資源을 立體的으로 利用함으로써 보다 많은 食糧을, 그리고 보다 많은 外貨를 獲得해야 한다

그런데 水産業에 있어서도 漁獲量의 增加로서만은 近代化를 이룩할 수가 없는 것이며 漁獲量의 增加에 따른 高度의 効用創造인 加工處理와 아울러서 流通構造를 改善함이 무엇보다도 必要的인 것이며 加工處理에 있어서도 오랜 習性에 젖어있는 低次加工보다는 効用價値를 增大시키는 동조립이나 冷凍加工品에 積極的인 努力을 傾注하게 함은 勿論 農産物에 比해 더욱더 複雜하고 多段階인 流通經路와 機構로 말미암은 非生産의 marketing 活動의 諸要

因에 對한 問題點을 檢討하고 이를 是正한 수 있는 方案을 模索함으로써 原始的인 流通體制와 近代의 流通體制가 共存하는 現行 水産物 流通秩序속에서 政策的인 改善策을 提示해 보려고 試圖하는 것이 本論文의 둘째번 研究目的인 것이다.

그리고 本論文의 研究範圍는 農産物 部分으로서 濟州道産 柑橘에 限定했으며 水産物은 濟州道産 水産物 全般에 걸쳐 檢討하였음을 밝혀 두는 바이다.

Ⅱ. 農産物の 生産 및 流通現況

後進國의 農業生産은 大體的으로 小規模의 生産과, 生産地의 分散, 그리고 農業經營의 孤立性 등으로 零細農業經營의 굴레를 벗어나지 못함에 따라 農産物의 「마켓팅」은 다음과 같은 一般的 現象을 볼 수 있다.

① 流通되는 農産物은 小規模去來인 少量販賣가 支配的이고 따라서 去來되는 農産物의 品質이나 規格 및 形態가 多樣하여 均一 品質에 依한 去來가 어려운 實情이며 特히 「마켓팅」過程에 있어서 商業資本力을 가진 中間商人의 積極的인 參加에 依하여 生産者의 取得價格과 最終消費者의 支拂價格과는 상당한 「갭」이 생기고 있다.

② 이와 같이 品質과 規格 및 形態가 多樣的인 小規模의 分散的 去來 때문에 流通過程에서의 去來方法은 現物去來가 支配的이며 標準化나 等級化에 依한 見本去來나 通名去來인 合理的인 流通은 極少한 一部分을 除外하고는 거의 이루어지지 못하고 있으므로 이에 따라 流通費用이 過多하게 所要되고 있다.

③ 農産物은 自然的 制約으로 因하여 生産量이 一定치 못하고 季節的인 生産이기 때문에 零細農家は 收穫과 더불어 一舉에 現金販賣를 하는 것이 一般的 現象이므로 경우에 따라서는 生産農家の 營農資金의 窮乏으로 因해 收穫前 先賣行爲가 盛行되어 中間商人에 依한 農民收奪이 非一非在한 것이다.

④ 零細農家は 農産物市場에 對한 marketing information에 어두어 市況의 變動에 따른 彈力的인 對策이 적은데 이는 工業生産에서 처럼 市況變動에 對應하는 操業短縮이나 生産擴張이 容易하지 않으며 따라서 市場에서의 價格操作을 生産農家が 主導할만한 供給調節의 經營能力이나 低抗持續을 維持할 經濟力이 貧弱하기 때문이다.

이와같이 後進國에 있어서 農産物의 流通問題는 많은 問題點을 內包하고 있는데도 大部分의 國家에서는 農業增産을 爲한 重農政策이나 農産物 價格政策等에 政府가 力點을 두어 社會經濟的 側面에서는 最近에 相當히 깊은 研究가 農業分野에도 이루어 졌으나 아직도 農業生産物에 對한 流通經營面의 研究는 相對的으로 等閑視되어 왔음을 否認할 수 없는 것이다.

그런데 現在 濟州道産 農産物의 流通現況을 살펴보면 例外일수 없이 生産技術面의 發展

에 비해 流通部面的 發展은 너무나 落後 되어있는 實情으로서 이의 時急한 改善策이 要望 되고 있다.

그 事例를 靑果物과 穀物인 農産物에 對한 生産現況과 流通實情을 살펴 봄으로서 現段階의 與件에서 보다 合理的인 農産物 流通의 體系化를 爲한 問題解決의 方案을 模索해 보고자 하는 바이다.

1. 감 굴

가. 生産動向

柑橘은 氣候와 風土의 立地的 條件에 依해 濟州道를 中心으로 하여 南海岸의 一部地域에 限해 栽培가 可能한 靑果物의 一種이지만 그 收益性에 있어서는 一般 農産物이나 다른 靑果物에 比해서 越等히 높을 뿐만 아니라 우리나라의 靑果物中 高級類에 屬하는 商品인 것이다.

濟州道는 이 高級 靑果物인 柑橘의 劃期的인 増産을 爲해 柑橘 主産園地 造成事業을 벌여 이로 因해 柑橘類의 植栽面積은 해를 거듭 할 수록 擴大되고 있으며 지금까지 造成된 柑橘園이 成果樹가 되는 1980年代에 가서는 約 13萬%의 柑橘이 生産되리라 推定할 수 있다.

지난 1961年度 以後에 있어서 濟州道의 年度別 柑橘園 造成面積 累計를 살펴보면 [表1]에서 보는 바와 같이 1961年度の 230ha인데 비해 1971年度에는 5,788ha로서 10年사이에 約 25倍를 上廻하고 있는데 이와같이 急激한 増加現象을 보이고 있는 것은 濟州道의 地域的 與件에 適合하고 市場性이 좋은 靑果物의 一種인 柑橘의 増産을 獎勵하여 住民所得을 増大시키려는 意圖로 出發하여 第2次 經濟開發五個年計劃 期間의 地方 經濟開發事業으로 推進하던中 지난 1968年度부터 農漁民 所得増大 特別事業으로 轉換하여 政府의 積極的인 支緩에 힘입은 탓이라고 할 수 있을 것이다.

濟州道의 柑橘園造成現況

[表 1]

單位: ha

年度別	區分	造成面積	成 果 樹	年度別	區分	造成面積	成 果 樹
1961		230	64	1967		452	36
1962		88	24	1968		534	73
1963		62	14	1969		1,481	44
1964		27	9	1970		1,716	88
1965		144	18	1971		946	658
1966		108	24	合 計		5,788	1,052

資料: 濟州道廳

※ 1961年度の 數値는 '61년까지 累計인

그런데 濟州道의 柑橘園 造成面積은 우리나라의 總 果實類 植栽面積인 55,700ha의 約 10%에 該當하는 面積으로서 지난 10餘年 사이에 果實類 植栽面積中 第一 크게 擴張된 分野라고

할 수 있으며 그 내용을 살펴보면 1960~1969年間の 果實類 總 植栽面積은 約 2.4倍로 擴張 되었는데 이를 種類別로 살펴보면 사과 1.8倍, 배 1.6倍, 감 2.1倍, 포도 8.7倍, 복숭아 4.4倍, 柑橘이 45倍로 되어있다.

年度別 濟州道産 柑橘生産實績
〔表 2〕

年度別	區 分	生産 量		造成面積累計 ha
		%		
1965		1,083		551
1966		1,722		659
1967		1,621		1,111
1968		3,549		1,645
1969		2,643		3,126
1970		4,972		4,843
1971		5,230		5,788

資料: 濟州道廳

그리고 이와같이 植栽面積의 擴張에 따라 柑橘의 生産量도 해를 거듭 할수록 增加하고 있는데 濟州道産 柑橘의 年度別 生産實績을 살펴보면 [表 2]에서 보는 바와 같이 1965年度에 1,083%이었던 것이 1971年度에 이르러서는 5,230%에 達하여 6年間に 約 5倍나 增加한 셈이다. 한편 現在 우리나라에서 柑橘을 生産하고 있는 濟州道를 비롯한 慶尙南道 및 全羅南道等 3個道에 對한 柑橘의 道別 生産

量을 比較해 보면 [表 3]에서 보는 바와 같이 지난 1968年度の 境遇 全國 總生産量 3,592%中 濟州道가 3,548.6%으로서 98.8%, 慶南이 36.8%으로 1.0%, 全南 7.1%으로 0.2%인데 1969年度에는 全國 總生産量 2,768.8%中 濟州道가 2,643.1%으로서 97.7%, 를 차지하고 있으며, 慶南이 123.1%으로서 2.2%이고 全南이 2.6%으로 0.1%를 點하고 있는데 1969年度の 柑橘生産量이 前年度에 比해 82%이나 減少된것은 主 生産地인 濟州道에서 同年度の 柑橘栽培가 旱魃被害로 因해 큰 凶作 때문이다. 그리고 아직까지 栽培技術의 落後性 때문에 우리나라에서 生産되는 柑橘을 비롯한 各種 青果實類를 日本과 比較할 때 單位 面積當 生産量이 매우 뒤떨어진 實情인데 [表 4]에서 보는 바와 같이 柑橘은 8倍, 복숭아 1.9倍, 감 1.4倍, 배 1.1倍, 포도와 사과가 各各 1.7倍나 日本에서는 增産되고 있는 것이다.

〔表 3〕 柑橘의 道別 生産量 比較

年 道 別	1968			1969		
	栽培面積	段 收	收 獲 量	栽培面積	段 收	收 獲 量
濟 州 道	1,645.2	216	3,548.6 (98.8)	3,126.7	85	2,643.1 (97.7)
慶 尙 南 道	537.0	7	36.8 (1.0)	800.5	15	123.1 (2.2)
全 羅 南 道	90.3	8	7.1 (0.2)	90.5	29	2.6 (0.1)
合 計	2,274.5	158	3,592.5	4,017.7	69	2,768.8

資料: 農業年鑑, 1970에 依據 作成

※ ()內는 全國 數值에 對한 比率

그런데 特히 柑橘의 境遇 日本과 比較해 볼때 單位當 生産量이 比較도 안될만큼 크게 뒤

떨어진 것은 앞서서도 言及한 바와 같이 지난 10餘年 사이에 柑橘園의 新規 造成面積이 劃期的인 擴大로 因한 未成果樹面積이 擴張되어 單位 面積當 生産量 推計時에는 이 未成果樹 面積까지 포함되었기 때문이다.

한편 濟州道內에서 生産되는 各種 果實類의 生産量을 比較해 보면 [表 5]에서 보는 바와 같이 柑橘外에도 복숭아, 감, 배, 포도 등이 있으나 栽培面積이나 收穫量에 있어서 柑橘이 차지하는 比重은 98~99%에 達하고 있다.

10a當 果實類 生産의 日本과의 比較

[表 4]

國 別 種 類 別	韓 國 (A)	日 本 (B)	$\frac{A}{B} \times 100$
감	158kg	1,266kg	801.3%
복숭아	615 "	1,213 "	197.2 "
감	763 "	1,102 "	144.4 "
배	775 "	873 "	112.6 "
포도	609 "	1,048 "	172.1 "
사과	984 "	1,688 "	171.5 "

資料: 農業年鑑, 1969에 依據 作成

※ 1. 韓國資料는 1968年度 農林部 統計

2. 日本資料는 1965~67의 3年間 平均值임, 日本農林水産統計

濟州道産 果實類 生産量 比較

[表 5]

單位 面積: ha
段收: kg
收穫: %

種類別 年度別	감			복숭아			감		
	栽培面積	段收	收穫量	栽培面積	段收	收穫量	栽培面積	段收	收穫量
1967	1,111.1		1,621.5	4.6		39.1	7		5.4
1968	1,645.2	216	3,548.6	4.7		38.1	-		-
1969	3,126.7	8.5	2,643.1	1.9		12.3	0.8	750	6
1970	4,842.0		4,971.6	1.8		11.4	0.8		5.6

배			포도			合 計		
栽培面積	段收	收穫量	栽培面積	段收	收穫量	栽培面積	段收	收穫量
-	-	-	-	-	-	1,117.5		1,671.1
-	-	-	-	-	-	1,652.8		3,608.
0.4	1,000	4.0	0.7	144.3	10.1	3,130.5		2,675.5
0.4		2.4	1.0		3.3	4,846.0		4,994.3

資料: 濟州道 統計年報, 1971에 依據 作成

이와같이 濟州道産 柑橘의 增産과 우리나라의 果樹農業 成長에 따라 1960年에서 부터 1969年 사이의 9年間に 全體 農業生産 指數는 0.65倍로 伸張한데 비해 果實은 2.8倍로 伸張했으며¹⁾ 日本의 境遇는 1955年에서 부터 1965年까지의 10年間に 農業 總生産額은 全體的으로 1.97倍가 伸張한데 비해 果實은 3.6倍로 伸張하여 높은 伸張率을 보이고 있다.²⁾

이와같이 最近에 이르러 우리나라의 果樹農業이나 濟州道에 있어서 柑橘農業의 高度成長을 可能케한 要因이 무엇인가를 살펴보면 다음과 같은 네가지를 指摘할 수 있을 것이다.

첫째로 우리나라의 經濟가 高度成長함에 따라 國民所得과 消費水準의 上昇 및 平準化에 의한 食料品 消費構造의 高度化와 西歐化에 따른 果實의 消費需要가 急増하는 傾向을 보이고 있는 點이고,

둘째로 需要의 急増에 對한 供給의 不足으로 (특히 柑橘에 있어서는) 價格의 好調와 이에 따라 生産者의 立場에서는 다른 農作物보다 果樹農業이 土地 單位 面積當 收益性이 높은 것을 認識하고 一般 農家에서 果樹農業에 積極 參與한 點이며

셋째로는 政府가 果樹農業에 對한 政策的 pick up이라고 할 수 있다. 事實上 果樹農業에 對한 政策은 歷史的으로 보아 無爲無策이었다고 해도 過言이 아니었으나 最近에 이르러 農漁民 所得增大 特別事業의 一環으로서 政府의 政策的인 支緩에 힘 입은 것은 果樹農業의 成長에 對한 重要한 促進要因임을 否定 할 수 없을 것이다.

넷째로는 計劃的인 密植栽培法과 防除 및 灌水 등에 있어서 一連의 技術革新等을 指摘할 수 있을 것이다.

나·감귤 流通機構와 그 主體

1) 柑橘의 商品性과 流通經路

青果物인 감귤이 生産者로 부터 消費者에 이르는 市場流通經路는 柑橘이 지니고 있는 商品的 特性 때문에 다른 一般 農產物의 流通經路에 비해 特異한 樣相을 띄게 되는 것이 보통이다.

이제 濟州道産 柑橘의 流通經路를 살펴 보기에 앞서 柑橘의 商品的 特性이 어떻게 그 流通構造를 이루게 하고 있는가를 檢討해 보고자 한다.

첫째로 柑橘은 一般 農產物에 비해 腐敗性이 강하고 經濟的인 저장이 매우 곤란한 약점을 지니고 있기 때문에 marketing 構造는 一般 農產物 보다 特異한 組織을 갖게 마련이다. 좀더 具體的으로 說明하면 柑橘의 商品的 價値는 그 鮮度에 달려 있는 것이기 때문에 腐敗性이 強하고 長期間 貯藏이 困難한 柑橘을 鮮度を 維持하면서 販賣를 하려면 가능한 한 一時에 大量의 商品을 빠르게 去來할 수 있는 方法을 채택하지 않을 수 없기 때문에 自然히 生産地를 떠난 柑橘은 大量消費地인 大都市의 青果物 都賣市場이 감귤流通構造의 中心體를

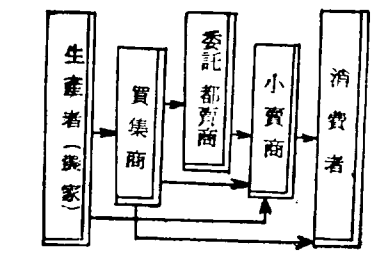
1) 農業協同組合中央會, 農業年鑑, 1970, 參照.

2) 桑原正信, 青果物流通의 經濟分析, 1971, PP. 17~18.

이루고 있다.

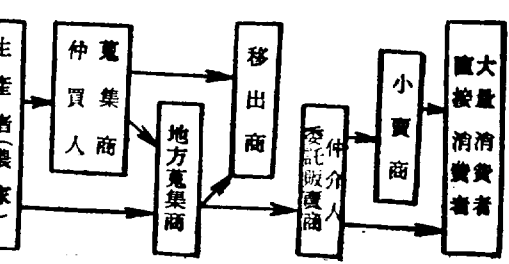
둘째로는 柑橘의 流通經路에서 蒐集 및 分散過程이 一般 農產物에 비해 매우 多元的이고 또한 複雜性を 띄고 있다는 點인데 이와같은 特徵은 柑橘의 個別生産構造와 또한 個別消費構造가 다같이 零細性を 띄고 있다는 데서 오는 結果라고 할 수 있다. 즉 柑橘 生産者의 營農規模가 大體的으로 零細한데다가 消費地까지의 交通手段이 不便하고 市場情報에 어둡기 때문에 生産者가 直接 消費市場까지 出荷하는 例는 극히 드물고 大部分이 產地에서 買集機能을 擔當하는 商人들이 柑橘의 流過程에 介入하여 柑橘을 買集하고 이를 大量化한 후 消費市場인 서울, 釜山等地의 大都市 青果物中央都賣市場에 出荷하고 있다. 그런데 消費地에 있어서도 個別消費者들의 消費規模가 零細하기 때문에 大量去來를 하는 都賣市場에까지 直接 나와서 柑橘을 購買하는 경우는 드물고 대개 都賣市場과 消費者의 中間에서 감귤의 少量分配機能을 擔當하는 中間商人들이 多段階的으로 介入하고 있는 實情인 것이다.

京畿米主流通經路圖 (驪州, 利川~서울)



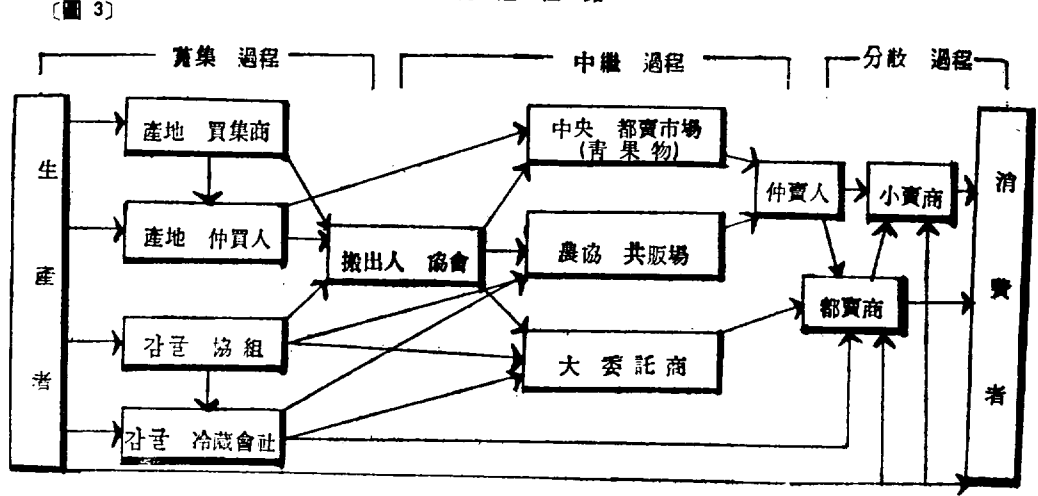
資料: 農業年鑑, 1971

湖南米主流通經路圖 (金堤, 榮山浦~서울)



資料: 農業年鑑, 1971

감귤 流通 經路



資料: 筆者 直接 調査

이와같이 濟州道産 감귤의 流通構造는 감귤이 지닌 商品性 및 生産과 消費構造의 零細性等으로 因해 米穀의 流通構造보다 一層 多元的이며 複雜한 樣相을 보이고 있는데 이 두 商品의 流通經路를 比較해 보면 [圖1]~[圖2]와 같다. 그리고 [圖3]에서 보는 바와 같이 濟州道産 감귤의 流通過程은 大體로 蒐集, 中繼, 分散의 3段階 流通經路를 거쳐 消費者에게 이르고 있으며 大部分의 감귤은 中繼機能을 擔當하는 都賣市場을 中心으로 하여 出荷되며 分散되고 있다.

2) 감귤流通의 段階別 組織과 機能

앞에서 檢討해 본 바와 같이 濟州道産 감귤의 流通過程을 機能別로 分類하여 보면 大體的으로 産地의 生産者들로부터 少量씩 감귤을 買集하여 大量化하는 蒐集市場과 産地蒐集市場에서 出荷되는 감귤을 迅速히 消費市場으로 中繼하는 中繼市場 및 最終消費者들에게 分配하는 分散市場의 3段階 市場으로 크게 區分할 수 있으며 또한 各 段階別 市場은 여러 種類의 marketing 主體에 依해서 이루어지고 各其 特徵있는 機能과 去來方式을 가지고 감귤의 marketing 活動에 介入하고 있는 實情인데 이들 各 段階別 市場을 組織하고 있는 流通主體의 種類 및 去來方式等を 要約해서 說明하면 다음과 같다.

(1) 蒐集市場의 組織

濟州道에 있어서 감귤의 個別生産 規模는 大部分이 零細하여 生産者가 直接 市場에 出荷하면 오히려 運送, 保管, 販賣促進費等 marketing cost가 過多하게 먹혀 採算이 맞지 않게 되고 또한 中央都賣市場에서의 販賣活動에 對한 經驗 不足과 消費市場에 關한 情報에 어두운 生産者가 直接 出荷하게 되면 危險負擔率이 크다는등 여러가지 事情 때문에 大部分의 감귤은 生産地에서 蒐集機能을 擔當하는 商人들의 손을 거쳐 中繼市場에 出荷되고 있다. 生産地에서 감귤의 蒐集機能을 擔當하는 流通主體는 여러 種類가 있는데 이를 指摘하면 産地買集商, 産地仲買商, 外地搬出商等の 一般 商人과 生産者의 協同組織體인 감귤協同組合을 들 수 있는데 이 감귤 蒐集機能을 擔當하고 있는 各 流通主體의 特徵과 去來方式을 살펴 보면 다음과 같다.

① 産地買集商

産地買集商이란 自己名義와 自己計算으로 감귤을 蒐集하여 이를 大量化한 후 消費都市의 中央都賣市場이나 大委託商에게 出荷를 專擔하는 商人으로 活動하는 者들인데 零細生産者들과는 밀접한 關係를 맺고 있다. 産地買集商 中에는 産地의 里, 洞에 生活根據를 가진 者도 있고 收穫期가 가까와 오면 消費都市에서 青果物都賣商을 하는 사람이나 그 下手人이 生産地로 찾아와서 買集斡旋者와 접촉하는 경우도 볼 수 있다.

그런데 生産地에서 감귤이 이들 買集商의 손으로 넘어가는 方法으로는 産地買集商이 直

接 生産者들의 집을 門前訪問하면서 個別的인 去來에 依해 買集하는 方法이 代表的인데 이 去來에는 産地의 里, 洞에 生活根據를 둔 買集商은 血緣 및 地緣을 통해 人間關係에 依한 愛顧動機에서 買集去來를 하는 경우가 있고 또 한가지 去來方法은 消費都市의 青果物 都賣商이 收穫期 2~4個月前 부터 資本이 貧弱한 産地에 生活根據를 둔 買集商이나 또는 産地의 里, 洞에서 信用있는 斡旋業者를 통해 生産者에게 前渡金을 放出하여 先賣買인 立木賣買를 하는데 이와 같이 立木賣買를 하는 것은 生産者側에서는 生産資金 不足을 메꾸기 爲 함이고 買集者側에서는 去來處를 確保하는 手段이 되는 것이다.

이러한 産地買集商들의 特徵은 買集과 販賣를 全部 自己責任과 自己計算으로 하고 있어서 危險負擔等의 要因이 있음을 생각할 때 多分히 投機性을 띄고 있는 것이다.

② 産地仲買人

産地仲買人은 大概 生産地의 里, 洞에서 確固한 基盤을 가진 商人으로서 이들의 主要機能은 生産地에서 감귤을 蒐集하여 外地搬出商이나 消費都市의 中繼商에게 넘겨주는 機能인데 감귤의 蒐集方法은 生産者들로부터 감귤의 販賣委託를 받거나 또는 消費地의 中繼商人들로부터 감귤의 購買委託를 받고 他人計算에 依해 감귤을 蒐集하는 것이 特徵이다.

그런데 반드시 他人計算에 依해서만 감귤을 蒐集하는 것은 아니고 때로는 自己計算으로 감귤의 蒐集, 販賣를 하는 境遇도 있다.

生産地에서 普通 坐商 或은 仲買人으로 불리워지는 이들 産地 仲買人의 감귤 蒐集資金은 大概 消費都市의 青果物都賣商(委託商)으로 부터 供給을 받는 例가 많고 또한 生産地의 市場에서 一定한 雜貨商, 店舖施設을 갖추고 감귤 都小賣商을 數年間씩 經營한 者들이기 때문에 生産地 一帶에서는 經濟적으로나 信用面에서 두터운 基盤을 構築하고 있는 것이 普通이다. 따라서 서울, 釜山等지의 大委託商들은 安心하고 收穫期 몇달 前부터 巨額의 감귤 買集資金을 이들에게 供給하고 있으며 資金供給을 받은 産地仲買人은 前渡資金 形式으로 生産者들에게 無利子로 撒布하고 그 代身 前渡金을 받은 生産農家は 감귤 收穫後에 반드시 全量을 이 資金撒布한 産地仲買人에게 獨占委託販賣를 하게 되며 産地仲買人은 이를 다시 서울이나 釜山에서 資金을 供給해준 大委託商에게 넘겨주고 一定한 手數料를 받고 있다.

③ 搬出人協會

搬出人協會는 産地仲買人 다음 단계에서 生産地와 消費地間의 감귤流通을 擔當하는 商人들인데 이들이 主된 機能은 生産地에서 감귤을 買收한 後 消費都市의 都賣市場까지 出荷하게 하는 中繼役割을 擔當하고 있는데 이들은 주로 감귤을 搬出하는 港口까지 集荷시켜 놓고, 搬出에 앞선 節次로서 農産物檢査所에서 實施하는 감귤檢査의 共同實施 및 海上運送을 爲한 共同傭船等을 하고서 消費都市까지 中繼役割을 하는데 이들은 直接 消費都市가

지 中繼하는 商人도 있고 또한 港口에서 消費地의 青果物 投師 (一名 外地 搬出商人) 에게 仲介하는 商人들도 混合되어 있다.

그런데 이 搬出商들은 모든 去來를 自己計算과 自己責任하에 營爲한다는 點에서 產地買集商과 비슷하지만 產地買集商은 主로 產地에서 生産者들로부터 감귤을 買集하여 이를 自己計算으로 等級을 分類하고 包裝한 후 消費都市의 都賣市場으로 出荷하는데 反해 搬出商은 主로 產地의 小規模買集商人이나 或은 產地仲買人等 主로 商人으로부터 完全 包裝된 감귤을 買收하여 이를 消費都市의 都賣市場으로 搬出하고 있다는 點이 다르다. 따라서 搬出商은 純전히 商品의 場所의 移動만을 擔當하고 있는 商人으로서 그 活動狀도 消費都市의 柑橋 買氣와 正比例하는 경향을 보이고 있다.

④ 產地 柑橋協同組合

農業協同組合의 새로운 理念下에 組織과 體制가 整備되고 強化됨에 따라서 農民들의 協同意識이 提高되고 系統組織의 利用度가 높아짐에 따라서 濟州道에서도 감귤協同組合이 發足되어 生産業者에게 營農에 必要한 農藥, 肥料의 共同購入 및 감귤의 共同販賣를 試圖하고 있으나 감귤의 產地流通過程에 있어서 아직도 商人을 거쳐 流通되는 量이 감귤協同組合을 통해 共同出荷되는 量보다 壓倒的으로 많은 實情으로서 이의 是正策이 要望되고 있다.

⑤ 柑橋冷藏販賣株式會社

지난 1968年 10月10日 農漁村開發公社가 投資한 감귤冷藏販賣株式會社가 西歸浦에 設立되어 冷貯藏庫 413坪, 選果施設 302坪의 規模로 貯藏能力 900%의 감귤冷藏施設을 갖추어 지난 1969年 12月5日부터 機械稼動을 시작하여 감귤 收穫期의 大量販賣에 따른 市場價格下落의 防止와 여름철의 生柑橋供給을 試圖하여 지난 1970年度에는 475%의 감귤을 이 감귤冷藏會社가 選別 및 冷藏하여 消費市場으로 出荷했으며 금년도에는 第2選果場까지 설치하여 감귤流通의 近代化를 試圖하고 있으나 현 단계에서는 消費地까지의 海上 및 陸上 輸送過程에서나 都賣市場 및 消費者의 家庭에서等 連結된 冷藏施設의 不備로 非冷貯藏감귤에 비해 腐敗速度的 빠른것등 많은 問題點을 內包하고 있다.

(2) 中繼市場의 組織

감귤의 中繼市場은 生産地로 부터 여러가지의 經路를 통해 消費都市로 들어오는 감귤을 集荷하여 이를 迅速한 方法에 依해 大量으로 分散시키는 中繼役割을 擔當하는 市場이다. 현재 우리나라의 감귤 中繼市場은 大消費地市場을 겸하고 있는 것이 特徵이다. 우리나라에서 감귤中繼市場을 形成하고 있는 流通主體는 中央都賣市場法에 依하여 全國의 主要都市에 設置된 26個의 青果物中央都賣市場과 農業協同組合法에 依據 農産物의 共同販賣事業을 보다

効率的으로 遂行해 나가기 爲해 몇개 都市에 設置된 農協共販場 및 그리고 客主制度의 殘滓로서 남아 있는 無數한 大委託商들인데 이들 各 流通主體에 對한 그 機能을 살펴보면 다음과 같다.

① 中央都賣市場

앞서 言及한 바와 같이 감귤은 季節生産인 靑果物인 동시에 그 腐敗性이 높아서 經濟的인 貯藏이 困難한 商品性을 지니고 있는데다가 그 需要도 多樣하고 零細하여 需要와 供給의 均衡을 維持하기 어렵고 따라서 價格維持도 不安定的이기 때문에 감귤의 流通에 있어서는 무엇보다 大量的인 去來와 消費者에게 迅速한 流通을 시킬 수 있는 中央都賣市場이 必要한 것이다.

우리나라에 있어서 靑果物 流通機構의 中心體를 이루고 있는 中央都賣市場制度의 內容을 살펴 보면 都市民에게 每日每日 需要되는 農水産物을 迅速히 그리고 適正價格으로 供給하기 爲하여 地方公共團體는 市廳所在地인 都市에 限해서 中央都賣市場을 開設할 수 있게 되었고 이를 公益上 適格者라고 認定되는 法人體에게 市場에서의 都賣業務를 代行시킬 수 있게 되었다.

그리고 이 代行業者의 機能은 生産地로 부터 出荷되는 多量の 靑果物을 荷受하여 多數의 仲買人에게 公開的으로 競賣하는 業務를 擔當하도록 되어 있는데 이들 仲買人이 中央都賣市場 안에서 都賣人이 行하는 靑果物의 競賣에 參加할 수 있는 資格을 賦與받은 商人들로서 自己責任과 自己計算으로서 或은 都賣商 및 小賣商人들로부터 購買委託을 받고 競賣에 參加하여 競落한 靑果物을 轉賣하거나 或은 一定한 手數料를 받고 購買委託者에게 넘겨주는 機能을 擔當하고 있다. 따라서 每日每日의 그 地域 消費都市의 靑果物 時勢는 主로 이들 仲買人에 依해서 形成되고 있다.

한편 中央都賣市場法에 依하면 中央都賣市場이 設置된 區域內에서의 都賣行爲를 禁하고 있기 때문에 靑果物의 消費都市에 있어서의 分散은 原則的으로 中央都賣市場만을 통해 이루어 지도록 되어 있으나 오늘날의 現況을 살펴보면 各 地域 中央都賣市場 代行業者들의 運營狀況이 活潑치 못하여 거의 本然의 機能을 發揮하지 못하고 있는 形便이고 특히 감귤의 경우 過去 數年間의 經歷과 基盤을 쌓고 있는 大委託商들이 公公然히 中央都賣市場 業務區域內에서 都賣行爲를 하고 있는 實情으로서 감귤의 主要 消費都市인 서울과 釜山에서 감귤의 中繼市場에 對한 流通은 오히려 이들 大委託商人들을 통해 이루어지는 量이 顯著히 많다고 할 수 있다.

② 農協共販場

현재 우리나라에 있어서 主要 消費都市에 對한 靑果物의 中繼市場으로 靑果物이 搬入되는 經路는 3元的인 搬入體系를 보여주고 있는데 이 중에서 農協共販場을 통한 靑果物

의 系統販賣事業은 組合員이 生産하는 青果物의 流通에 있어서 商人의 不當한 利潤을 排除하고 또한 流通過程을 合理的으로 短縮시켜 諸般 流通費用을 節減함으로써 青果物의 適正價格을 保障하고 나아가서 生産者인 組合員의 經濟的 利益을 圖謀하려는 目的下에 서울, 釜山, 大邱, 大田, 光州等 大消費都市에 農協共販場이 設置되어 있다.

農協共販場을 통한 青果物의 流通方式을 보면 生産地의 組合으로 부터 出荷되는 青果物을 指定去來人들에게 公開競賣方法으로 迅速히 大量去來를 하는 한편 共販場內나 或은 다른 곳에 直賣場을 設置하여 消費者에게 直接 少量販賣도 하고 있다.

그러나 감귤의 流通過程에 있어서 이 農協共販場을 利用하는 例는 서울에서 가끔 있을 뿐이며 그 去來量은 委託商에 비해 比較도 안될만큼 적은 量으로 推算되고 있다.

③ 大委託商

감귤의 中繼市場의 流通過程에 있어서 大委託商의 機能은 우리나라의 青果物 中央都賣市場의 都賣人의 機能과 大同小異한 것으로서 原則적으로는 中央都賣市場이 設置된 區域內에서는 이러한 都賣業務를 主로 하는 大委託商은 있을 수 없으나 過去 數10年間이나 내려오는 우리나라 客主制度의 殘滓로서 아직도 各 主要都市에 相當數의 委託商이 勢力을 갖고 있어서 오늘날 우리나라 青果物流通에 重要な 位置를 차지하고 있다.

大委託商은 直接 產地買集商이나 產地仲買人 또는 搬出商들과 去來關係를 맺고 이들로 부터 出荷되는 감귤을 荷受받아 消費都市의 都賣商 또는 小賣商에게 個別販賣方法이나 競賣方法에 의해 감귤의 都賣業을 하고 있다. 이 委託商들은 多年間의 經驗과 基盤을 利用하여 生産地에 組織網을 두고 여러가지 便宜를 도모해 出荷토록 하고 있다.

서울에서 감귤의 流通中繼를 擔當하는 大委託商의 分布狀況을 살펴 보면 南大門市場, 永登浦市場, 東大門市場, 淸涼里市場等地에 各 10餘個所가 있으며 濟州道産 감귤의 價格決定은 實質的으로 이들에 의해 決定된다고 하여도 過言이 아닐만큼 去來實績과 영향력을 行使하고 있는 實情이다.

(3) 分散市場의 組織

消費都市의 中繼市場으로 集荷된 감귤은 分散市場을 통하여 各 個別 消費者에게 少量씩 分配되고 있다. 따라서 分散市場의 機能은 中繼市場에서 大量으로 감귤을 買入하여 이를 消費者에게 少量으로 供給하는 役割을 擔當하는 것인데 우리나라에서 감귤의 分散市場은 都賣商과 小賣商으로 構成되고 있으며 그 機能을 살펴보면 다음과 같다.

① 都 賣 商

감귤都賣商은 消費都市의 市場內에서 店舖施設을 갖추고 大委託商으로 부터나 中央都賣市場의 仲買人으로 부터 大量으로 감귤을 사들여 小賣商이나 또는 消費者에게 直接 販賣하

고 있는데 보통 柑橘都賣商은 서울인 경우 한 市場內에 몇個의 店舖가 密集해 있는 것이 特徵인데 例를들면 東大門市場에 10餘個, 淸涼里市場에 約 6個, 南大門市場에 10餘個, 永登浦市場에 10餘個等 서울市內에 50餘個 以上の 業體가 있으며 이들은 自己計算으로 營業을 하는 者로서 中繼市場으로 부터 사들인 價格에 一定한 利潤을 붙여 小賣商人이나 消費者에게 販賣하고 있다.

② 小賣商

감귤小賣商은 最終적으로 消費者에게 감귤을 流通시키는 商人으로서 감귤 流通過程의 最終段階이다.

감귤小賣商은 主로 一般 靑果物의 小賣를 하는 구멍가게, 露店商, 行商등으로 都賣商에게서 購入한 감귤을 最終消費者에게 少量씩 販賣하는 것이 特徵이다. 따라서 감귤은 우리나라의 靑果物中 高級靑果物로서 販賣期間이 길어지고 自然 危險負擔率도 높기 때문에 小賣商의 受取利潤率은 감귤의 流通過程에 介入하는 모든 流通主體 중에서 가장 높은 편이다.

Ⅲ. 水産物の 生産 및 流通現況

水産物の 流通은 各 流通段階의 主體를 中心으로 하여 볼 때 廣範圍하고 復雜한 蒐集, 搬出, 分散等的 過程을 여러 갈래의 流通經路를 거쳐 最終적으로 消費者에게 流通되고 있으며, 大體로 水産物에 있어서는 一般的인 다른 商品에서 찾아 볼 수 없는 諸原因 및 形態以外에 강한 腐敗性과, 生産 및 消費의 特殊性에 依한 影響等에 依하여 大端히 復雜多様な 水産物 固有의 流通過程을 지니고 있는 것이 우리나라의 現實이다. 따라서 水産物은 많은 流通段階를 거쳐 市場去來가 成立되므로 復雜한 流通段階를 거칠때 마다 流通主體를 달리하고 있어서 水産物の 流通은 時間的인 面과 關聯되어 있고 特히 우리나라에 있어서 水産物에 對한 生産과 消費面의 特殊性은 迅速한 分散을 要求하고 있기 때문에 組織的이고 體系化되어 있지 않은 狀態下에서는 보다 많은 流通段階를 거치게 마련인 것이다.

또한 水産物은 生産條件에 따라서 流通의 形態 및 方法이 달라지며, 用途나 地域條件 및 消費市場의 與件에 따라서 商品으로서의 有形을 달리 하고 있다. 一般的으로 水産物은 生産地域의 漁協委販場에 揚陸되어 競賣를 거쳐 앞서 言及한 바와 같이 많은 流通段階를 거쳐 國內의 最終消費者 및 輸出用으로 marketing 되고 있는데 이와 같이 漁協委販場을 거쳐 流通되는 量은 總漁獲量의 約 17%程度로 推定하고 있으며 나머지 約 43%는 低次加工이나 原料品 또는 私賣等으로 流通過程을 달리하는것 以外에 生産地域의 都賣 및 小賣商이나 漁夫 또는 그 家族에 依한 戶別訪門販賣, 或은 自家消費 및 輸出業者에 依한 直接蒐集販賣도 相當量에 達하고 있다.³⁾

3) 韓國水産技術協會, 水準年鑑, 1970, P. 159

그러나 鮮魚를 爲主로한 水産物 流通의 根幹을 이루고 있는 것은 委販場을 거쳐 搬出되고 있으며 이는 水産資源 保護令에 依하여 모든 水産物은 揚陸地의 委販場을 通하여 委販토록 規定하고 있는 것에 基因되며 지난 1969年度의 境遇 우리나라의 總漁獲量 中에서 全國 揚陸地의 委販量은 約 70%에 達하고 있는데 濟州道는 生産規模의 零細性과 漁夫家族들의 戶別訪問販賣의 오랜 貫習 및 委販業務의 非合理性 때문에 全國 趨勢를 따라가지 못하는 38%의 水準에 머무르고 있는 實情이다.

1. 水産物の 生産動向

濟州道는 四面이 바다로 둘러 쌓여 있고 특히 近海에는 東支那海의 海流와 黑潮의 支流 및 西海南部の 海流가 混合되어 흐르고 있어 沿岸과 近海에는 重要的 魚族들이 많이 棲息하고 있으며 近海에는 洄遊性 魚族의 洄遊路를 形成하고 있을 뿐만 아니라 黑潮의 潮境에는 Plankton이 集結하고, 또한 濟州道의 近海에는 周年을 通하여 水溫이 比較的 높기때문에 魚族들의 越冬棲息處가 되고 있으므로 水産資源이 豊富한 곳이다.

그 實例로서 洄遊魚族과 水産動物 및 海藻類 몇가지를 紹介하면 고등어, 전갱이, 참돔, 옥돔, 강성돔, 삼치, 방어, 농어, 갈치 등의 魚類와 전복, 소라 등의 貝類 및 뚝, 미역, 갈매 등의 海藻類 그리고 닭새우等 天惠의 好條件의 水産資源을 갖고 있는 곳이다.⁴⁾

그리고 濟州道의 水産物 漁獲量을 살펴보면 [表 6]에서 보는 바와 같이 지난 1967年度부터 1969年度까지는 每年 增加現象을 보여 왔으나 1970年度에는 前年 對比 7%가 떨어진 26,459%인데 이를 魚種別로 살펴보면 魚類가 4,752%이고 貝類는 1,719%이며 海藻類가 19,903%이고 其他 海産物이 85%으로서 數量面에서는 海藻類가 首位이지만 金額으로 比較해 볼 때는 海藻類가 魚類를 따르지 못하고 있다.

濟州道의 漁獲量 및 漁獲高 單位 數量: %
金額: 千圓

區分 年度別	魚 類		貝 類		海 藻 類		其 他		合 計	
	數 量	金 額	數 量	金 額	數 量	金 額	數 量	金 額	數 量	金 額
1967	5,164	222,751	1,542	71,142	12,258	79,503	127	7,118	19,091	380,514
1968	3,573	288,730	1,645	100,090	20,250	129,120	166	19,843	25,634	537,783
1969	5,074	272,345	1,948	153,975	21,523	104,195	65	9,764	28,253	540,279
1970	4,752	344,949	1,719	144,569	19,903	266,134	85	13,937	26,459	769,589

資料: 濟州道 統計年報, 1971에 依據作成

그런데 濟州道産 水産物의 漁獲量을 全國 魚種別 生産量과 比較해 보면 [表 6]과 [表 7]

4) 玄鶴淳, 濟州道의 水産物 輸出에 關한 調查研究, 濟州大學, 企業經營研究所, 經營論集 1號, PP. 13~14

의 對比에서 볼 수 있는 바와 같이 1970年度の 우리나라 漁獲量은 935,462%인데 이 중 濟州道產 水産物은 26,459%으로서 겨우 2.8%에 不過하여 濟州道の 沿近海에 黄金漁場을 갖고 있는 自然的 興件에 比해서 너무도 貧弱한 實情이다.

우리나라의 水産物 生産實績

(表 7)

種 類 別	年度別				單位: %
	1965	1968	1969	1970	
漁 類	393,504	511,219	596,732	595,977	-0.1
貝 類	79,687	99,855	95,766	110,699	15.6
海 藻 類	67,978	119,587	80,640	116,654	44.7
其 他	102,343	121,630	89,646	112,132	25.1
合 計	636,512	852,291	862,784	935,462	8.4

資料: 韓國銀行, 第10次 年次報告書, 1970에 依據 作成

그리고 最近 3年間에 걸쳐 濟州道產 水産物의 魚種別 生産推移를 살펴보면 一般 魚類에서는 멸치가 1969年度에 2,539%를 最高記錄으로 지난 3年間 해마다 漁獲量으로서는 首位를 차지 했으며 다음이 고등어와 삼치 그리고 방어의 順序인데 이 중 에서 삼치는 '68年度の 境遇 漁獲量은 18.1%인데 漁獲高는 36.2%이고, '69年度에는 漁獲量이 8.1%인데 漁獲高는 36.7%이며 '70年度の 境遇 漁獲量은 8%인데 漁獲高는 33%로 濟州道產 水産物中 一般魚類에서는 제일 主要한 戰略魚種으로서 각광을 받고 있는 實情이다. 다음 貝類로서는 소라와 전복이 主宗을 이루고 있는데 소라는 지난 3年間 年平均 1,622%의 漁獲量을 보이고 있는데 이 數量은 우리나라의 平均 소라 漁獲量의 約 62%에 達하는 數値로서 濟州道는 소라 生産의 中心地가 되고 있으며 水産物 輸出의 主要한 一翼을 擔當하고 있다. 그리고 海藻類로서는 미역과 툇이 主宗인데 미역은 그 漁獲量이 '68年度에 比해 점차 減少現象을 보였는데 '69年度에는 前年度에 比해 4分之1 에도 未達한 것은 異狀水溫때문이며 이로 말미암아 胞子放出의 貧弱은 '70年度の 미역 生産量에도 影響을 미친 것으로 推定되고 있다. 끝으로 其他魚種인 水産動物은 담새우 (Mud Lobster) 와 海蔘이 主宗을 이루고 있는데 海蔘은 年平均 53%程度의 漁獲高를 보이고 있고 담새우는 '68年度 以後 漁獲量이 急激히 下落 하였는데 이는 漁具開發의 不足과 또한 漁獲物인 담새우의 市場價格이 外國에 比해 너무도 뒤떨어진 反面 우리나라 사람들의 嗜好가 他魚種에 쏠리고 있기 때므로 恩料된다.

그런데 아직도 濟州道の 水産資源에 比해 漁業生産이 貧弱한 것은 여러가지 要因이 있겠지만 重要한 問題點을 몇가지 指摘한다면 첫째로 지난 1969年末 現在 濟州道の 水産人口는 [表8] 99,913名으로 全國의 水産人口와 對比하면 7.2%에 該當하고 水産戶數도 19,181

戶로서 全國과 對比할 때 8.4%程度나 된다. 그러나 同年度의 全國 水產物 漁獲量과 比較할 때 3.3%의 比重을 차지하는 程度일 뿐만 아니라 漁業從事者의 1人當 漁獲量을 比較할 때 全國平均은 1人當 1.58%인데⁵⁾ 比해 濟州道의 1人當 平均 漁獲量은 0.71%에 不過한 實情이며 附加價值 面에서도 全國平均은 1人當 148,000원인데 比해 濟州道의 1人當 平均附加價值는 겨우 15,386원인 것이다.⁶⁾ 이와같이 全國平均에서 보는 바와 같이 濟州道의 水產人口가 大部分이 兼業人口로서 專業人口에 比해 兼業人口가 約 8倍에 달하기 때문에 漁業을 農閑期의 副業程度로 하고 있는 사람의 數가 절대적 比重을 차지하고 있기 때문이다.

둘째로는 漁船勢力의 貧弱이라고 할 수 있는데 1969年末 現在의 全國 漁船隻數는 62,002隻인데 比해 濟州道의 漁船隻數는 1,320隻으로서 겨우 2.1%에 不過하며 그나마 이 1,320隻中 5屯未滿이 80%에 達하고 있어서 漁業의 零細性을 그대로 나타내고 있다.

셋째로는 漁港의 不足이라고 할 수 있다. 왜냐하면 濟州道는 4面이 바다로 둘러 쌓여 있고 海岸線의 길이는 253km나 되며 9個의 有人島와 40個의 無人島를 屬島로 갖고 있으면서도 海岸은 內灣이 거의 없고 外洋性의 連續이어서 自然的인 良港의 與件을 찾아 볼 수가 없다.

그러나 道內에는 86個所의 漁港이 있는데 거의 人工漁港으로 外廓施設인 防波提 築造가 가장 큰 比重을 차지하고 있으나 大部分이 簡易施設로서 小規模의 태풍이 불어도 漁船들의 待避가 不安한 實情인데 이 86個所의 漁港中 事實上 指定港은 5個所이고 나머지는 모두 작은 浦口들로서 50屯及 漁船이 出入조차 어려운 實情으로서 港口條件의 不良은 30屯及 以上の 漁船建造의 忌避, 이로 因한 漁獲量의 貧弱等을 초래케 하고 있어 水產業의 發展을 阻害하고 있다.

2. 水產物의 流通現況

水產物은 앞에서 言及한 바와 같이 여러 段階의 複雜한 流通過程을 거치는데, 水產物은 市場生産이 發達하면 할 수록 生産과 消費와의 調和가 困難한 現象을 보여왔다. 왜냐하면 漁業生産의 季節性과 生産規模의 零細性 및 處理施設의 貧弱, 그리고 漁獲物 自體가 지니는 商品의 特性에 基因하는 여러가지 事情때문에 水產物의 marketing活動에는 많은 制約을 받아 왔다.

특히 水產物의 流通過程에 있어서 漁獲物의 갖는 去來上의 特殊性을 檢討해 보면 大體로 다음과 같은 네가지 特殊性을 指適할 수 있을 것이다.⁷⁾

① 水產物(특히 生鮮)은 大端히 강한 腐敗性을 갖는다. 水產業의 對象物은 水產資源이라고 하는 生命력을 가진 自然의 一部分이며 其中 魚類는 漁獲과 동시에 大部分이 死亡하

5) 한국은행, 제10次年次報告書, 1970, P.107

6) 玄鶴淳, 前掲書, PP.19~20

7) 張設鎭, 水產經營學, 1970, PP.351~350 參照

고 그와 同時에 放置해 두면 一定한 時間이 經過와 더불어 腐敗現象이 일어나게 마련이다. 漁獲物의 腐敗原因은 化學的 또는 物理的인 여러가지 條件에 依해서 많은 影響을 받는데 水産物의 商品的 價値는 그 鮮度の 如何에 달려 있는 것이기 때문에 腐敗가 一定한 程度에 達한 水産物은 去來對象物로서의 價値를 상실하게 된다.

[表 8] 濟州道の 水産人口

區 分	戶 數	人 口	從 事 者 數	備 考
專 業	2,272	11,814	3,465	
兼 業	16,664	86,559	31,507	
雇 傭 人	263	1,558	420	
計	19,181	99,913	35,392	海女 19,805名

資料: 濟州道 水産課資料에 의해 作成

② 水産物은 流通過程에 있어서 時間的, 數量的 制限을 받는다. 一般的으로 水産物은 鮮度を 그 生命으로 하기 때문에 鮮도가 좋으면 價格도 좋으나 鮮도가 나쁘면 價格도 下落된다. 鮮度の 低下는 時間의 經過에 正比例되고 그 價格도 鮮度の 低下에 正比例한다고 할 수 있으므로 去來는 鮮度 低下前에 成立 되어야 한다.

그러므로 水産物은 鮮도가 좋을때에 高價로 販賣하는 것을 原則으로 하는바, 處理施設이 없는 限 價格이 올라갈 것을 期待하여 去來를 中斷하는 것은 禁物이다. 또한 一般 商品은 價格의 騰락에 依하여 需要와 供給에 彈力이 생기지만 水産物은 鮮腐 關係로 말미암아 買占賣散이란 困難한 것이므로 去來量에도 制限을 받게 된다.

③ 水産物은 先物去來가 困難하다. 水産物은 漁業의 季節性和 危險性 및 不安定性 등으로 말미암아 農産物에서와 같은 先物去來가 困難한 것이며 設사 先物去來가 이루어진다 하더라도 鮮度 및 規格等の 變比가 극심 하므로 合理的인 先物去來가 困難하고 賣買當事者가 直接 現品을 觀察한 다음에 價格을 決定하도록 하는 것을 原則으로하여 去來된다.

④ 水産物은 價格의 平準化가 困難하다. 一般 商品에 있어서는 大體로 一物一價의 法則의 原則下에 價格의 平準化가 이루어지고 있지만 水産物은 鮮度の 變比와 規格化變의 극심, 그리고 漁獲量의 多寡等 生産의 多樣化와 生産規模의 差異 등으로 말미암아 價格平準化가 大端히 困難한 것이다.

以上에서 設明한 바와 같이 水産物의 流通에 있어서는 여러가지 特殊性으로 말미암아 價格決定에 큰 影響力을 미치고 있으므로 이러한 去來上의 모든 特質을 克服하는 것이 重要한데 이를 克服하는 方法은 水産物의 鮮度低下를 緩和하기 爲한 手段으로서 冷凍, 冷蔵技術의 導入과 함께 低溫管理를 正確하게 實施할 수 있는 Cold Chain System이 確立되

어야 할 것이다.

그러면 이제 濟州道產 水産物의 流通現況을 實質的으로 어떠한 實情에 있는가에 對해서 살펴 보고져 한다.

濟州道產 水産物의 流通은 流通經路의 첫 段階인 漁業協同組合 共販場을 통한 委託販賣의 實績에서 부터 찾아 볼 수 있다.

[表 9]에서 보는 바와 같이 濟州道產 水産物의 漁協 共販場을 통한 委託販賣量은 全體 漁獲量의 38.6%에 不週하여 全國水準에 比해서 매우 落後된 現象이나 魚類는 66.1%로서 全國平均인 70%에 接近하고 있으며 貝類는 91.6%로서 매우 良好한 편이나 海藻類가 27.9%로서 매우 低調한 實績을 보이고 있는 것이다.

濟州道產 水産物의 委託販賣實績

[表 9] 1970年度 單位: %

魚種別 區分	魚類	貝類	海藻類	水産動物	合計
漁獲量	4,752	1,719	19,903	85	26,459
委託販賣量	3,141 (66.1)	1,576 (91.6)	5,431 (27.9)	63 (78.8)	10,215 (38.6)

資料: 濟州道統計年報, 1971에 依據 作成

※ ()內는 漁獲量에 對한 委託販比率임

그리고 濟州道產 水産物의 魚種別 委託販賣 實績을 살펴보면 [表10]에서 보는 바와 같이 一般魚類에서는 委託販賣으로 보아 멸치, 고등어, 삼치, 참조기, 방어, 참돔, 민어 順位이지만 委託販賣金額面에서 보면 삼치, 고등어, 참조기, 참돔, 방어, 민어, 멸치 順位이고, 貝類는 전북보다 소라가 量的으로는 월등히 높지만 金額面으로서는 전북이 소라에 육박하고 있으며 海藻類는 輸出加工用인 툇과 海藻粉 原料인 非食用 海藻類가 主宗을 이루고 있다.

그러나 一般魚類에 있어서 보다 合理的인 流通經路와 處理能力이 있으면 他道에서 出漁한 漁船들이 濟州道 沿岸에서 漁獲한 鮮魚는 濟州道에 揚陸할 것이지만 處理施設과 能力의 貧弱으로 濟州道에 船籍을 둔 漁船마저 滿船時에는 釜山等으로 가서 揚陸하는 實情인 것이다. 한편 漁協 委託販賣을 거친 水産物은 鮮魚로서 最終消費者에게 流通되는 것이 大部分이지만 그 一部는 低次 乃至 高次加工을 거쳐 流通合理化를 爲한 處理操作을 하게 되는데 지난 1970年度의 濟州道產 水産物의 低次加工이나 高次加工의 實績을 살펴보면 [表 11]에서 보는 바와 같이 一般魚類의 加工處理量은 1,942%으로서 魚類漁獲高 4,752%의 46%에 該當하고 貝類는 507%으로서 貝類漁獲高 1,719%의 29%에 不週하며, 海藻類는 14,436%으로서 海藻類漁獲高 19,903%의 73%에 該當하고 있어서 濟州道產 水産物에 對한 全體 加工處理 實績은 16,885%으로서 全體 漁獲高인 26,456%에 對比할 때 約 64%에 達하여 加工處理率은 他道에 比해 매우 높은 편이라고 할 수 있다.

濟州道產 水産物の 魚種別 委託販賣 実績

[表 10]

單位 數量: %
金額: 千 圓

年度別 區分 漁種別	1 9 7 0		年度別 區分 漁種別	1 9 7 0			
	數 量	金 額		數 量	金 額		
魚 類	가 오 리	16	963	貝類 海 藻 類 水産動物	소 라	1,464	76,040
	참 돔	66	16,703		진 북	112	53,544
	강 성 돔	7	1,810		小 計	1,576	129,584
	기 타 돔	19	3,079		미 역	921	40,630
	농 성 어	14	432		우 무 가 사 리	163	19,436
	농 성 어	27	3,632		떡 도 박	25	348
	민 조 기	54	9,132		말	65	385
	기 타 조 기	175	31,665		툇	2,122	61,623
	분 락	3	469		꼬 시 래 기	—	—
	방 어	82	11,657		진 도 박	19	225
	삼 치	204	60,658		기 타	2,116	6,870
	전 갱 이	36	3,703		小 計	5,431	129,517
	고 등 어	903	33,925		닭 새 우	7	1,117
	멸 치	911	8,715		해 삼	32	5,138
	칼 치	36	3,103		성 계	25	4,311
상 어	32	2,704	오 정 어	5	432		
잡 어	505	37,546	小 計	67	10,998		
小 計	3,141	235,872	合 計	10,215	505,971		

資料: 濟州道統計年報, 1971에 依據 作成

濟州道產 水産物の 加工製品 実績

[表 11] 1970年度

單位: %

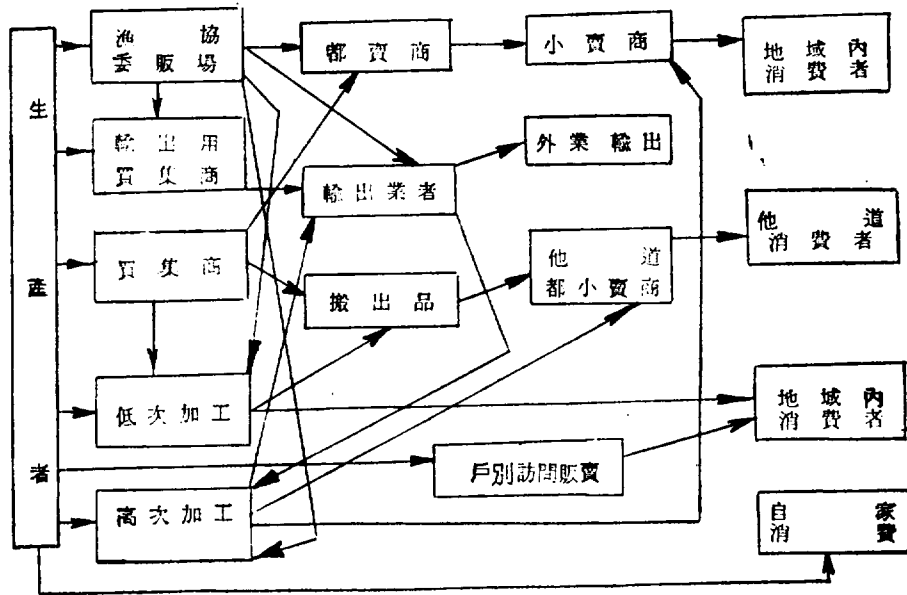
加工別	種 類 別	數 量	加工別	種 類 別	數 量	加工別	種 類 別	數 量
監藏品	雜 魚	28	冷凍品	小 計	539	製 品	도 박류	82
	小 計	12		原 料	154		原 料	21
監辛品	原 料	28	海	雜 魚	222	其 他	한 천	20
	原 料	12		原 料	40		原 料	5
통	原 料	509	藻	小 計	222	小 計	其 他	5,064
	原 料	558		미 역	40		原 料	1,240
조	原 料	509	말	原 料	3,539	原 料	原 料	14,436
	原 料	558		原 料	563		製 品	3,225
림	原 料	507	툇	原 料	703	合 計	原 料	16,885
	原 料	141		原 料	180		製 品	4,269
	原 料	22		原 料	365			
	原 料	10		原 料	91			
	原 料	10		原 料	4,633			
	原 料	3		原 料	1,125			

資料: 濟州道統計年報, 1971에 의거 作成

그리고 濟州道産 水産物의 流通經路를 살펴보면 [圖 4]에서 보는 바와 같이 生産者는 一般 魚類의 境遇 約 66%程度를 漁協 委販場을 통해 競賣에 붙여지고 여기서 去來된 鮮魚는 都賣商과 小賣商을 거쳐 地域內의 最終消費者에게 流通되는 經路가 있고, 委販場에서 高級魚種인 삼치나 돔類 및 닭새우等は 輸出業者에게 넘겨져서 삼치나 돔類는 鮮魚로 Cargo Receipt Base에 依해 日本으로 輸出되고 있으며 水産動物인 Mud Lobster는 高次加工인 急速冷凍을 시켜 美國等地로 輸出하는 經路가 있으며 또한 委販場에서 去來된 魚類中 監藏 및 監辛對象品이나 乾製對象品은 低次加工業者에게 넘겨져 이를 다시 搬出商人이나 地域內의 都小賣商을 통해 最終消費者에게 流通되고 部分的 魚種은 搬出商을 통해 他道로 流通되고 있다.

濟州道産 水産物의 流通經路

[圖 4]



資料: 筆者 直接調査

한편 漁協 委販場을 거치지 않은 約 34%程度의 魚類는 輸出用 買集商이나 生産地買集商, 低次 및 高次加工業者에게 넘겨져 都賣商 및 小賣商과 搬出商을 통해 最終消費者에게 流通되며 一部는 生産者의 自家消費나 或은 漁夫家族에 依한 戶別訪問販賣를 통해 最終消費者에게 流通되고 있다.

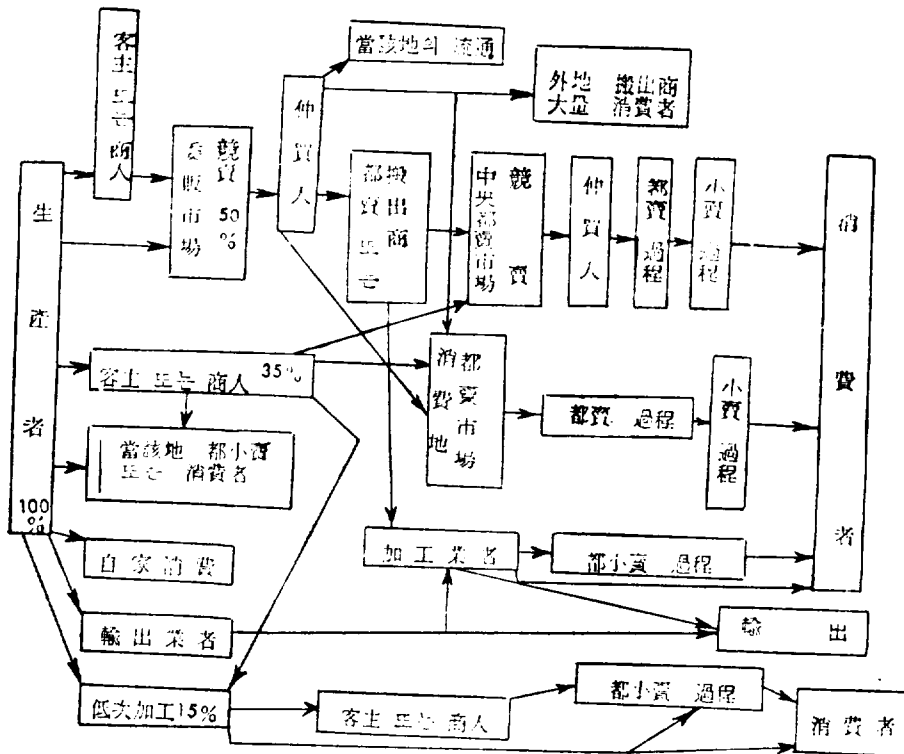
그리고 貝類인 진복과 소라는 漁協委販場을 통해 輸出買集商에 넘겨지며 생소라나 생진복은 Living Fishes로 역시 Cargo Receipt Base에 依해 對日輸出을 하고 있으며 一部는 凍조림 및 乾製品으로 輸出되는 量이 많아지고 있는 實情이다.

이와같이 濟州道産 水産物의 流通經路는 他道에 比해 單純한 편이며 流通經路도 比較

的 質은 편이라고 할 수 있는 한편 漁村의 浦口에서 村民에게 漁船上에서 魚類를 販賣하거나 또는 漁夫家族에 依해 戶別訪問販賣로부터 處理 및 貯藏技術이 近代化된 急速冷凍에 이르기까지 原始的인 水産物 流通方法과 現代的인 水産物 流通이 共存하는 地域이기도 하다. 이계 參考로 水産廳에서 調査한 水産物 流通經路를 살펴보면 [圖 6]에서 보는 바와 같이 生産地의 境遇는 小仲買人, 小賣人, 消費者等 簡單한 流通經路를 形成하고 있으나 主要消費都市의 中央都賣市場에 投入되는 經路는 좀 複雜한 樣相을 보이고 있으며, 한편 韓國經濟問題研究所에서 調査한 우리나라의 現行 水産物 流通經路를 살펴보면 [圖 5]에서 보는 바와 같이 우리나라 水産物은 生産者들이 直接 또는 客主와 商人의 손을 거쳐 漁協委販場으로 出荷되는 量은 全體 漁獲高의 約 50%程度이며 이 委販場에서는 仲買人의 손을 거쳐 全量이 流通되는데 그 중에서 約 27%는 當該地에서 流通되고 나머지 73%는 都賣人이나 搬出商에 依해서 中繼市場으로 流通되는데 이 中繼市場으로 流通되는 量中에서 約 25%가 消費都市의 中央都賣市場으로 흘러 들어가고 35%程度가 消費地의 都賣市場으로, 그리고 나머지 40%程度는 外地搬出商이나 加工業者인 大量消費者에게 流通되어 가

現行 水産物 流通經路

(圖 5)

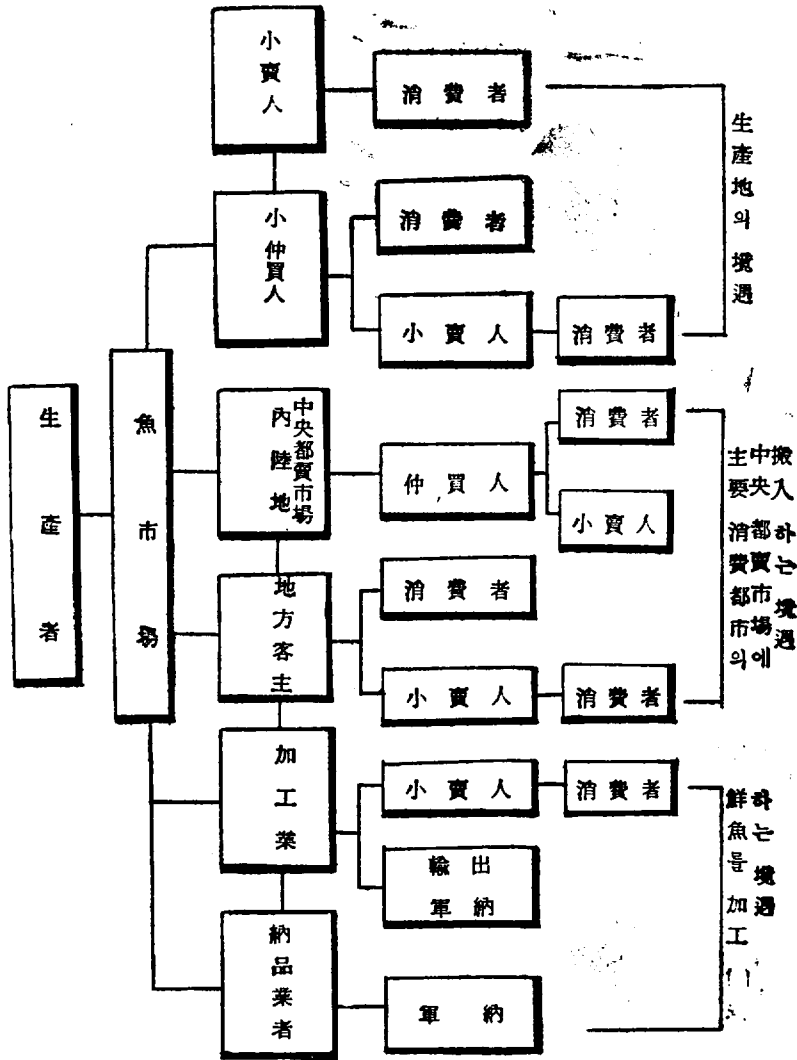


資料: 韓國經濟問題研究所

는 것으로 推定되고 있으며, 漁協共販場을 거치지 않은 約 50%의 漁獲量中 15%程度는 監藏 또는 乾製하는 低次加工業者에게 流通되고 나머지 35%程度는 自家消費, 生産地 都賣 및 小賣商, 客主 또는 一般商人, 輸出業者에게로 流通되어 가고 있는데 이와같이 우리나라의 現行 水産物 流通經路는 매우 複雜하고 多樣하며 流通段階도 여러段階를 거치고 있는 實情이다.

水産物 流通經路

[圖 6]



資料: 水産廳

IV. 農水產物流通의 問題點 및 改善方案

1. 柑橘流通의 問題點 및 改善方案

가. 問題點

濟州道産 柑橘의 流通過程에서 일어나는 問題點은 여러가지를 들 수 있겠으나 主要한 問題點을 檢討해 보면 다음과 같이 要約할 수 있다.

1) 一時 大量出荷

每年 10月下旬부터 柑橘收穫이 始作되어 12月初旬까지 溫州密柑類의 收穫은 끝나게 되며 따라서 早生溫州로 부터 晚生溫州가 出荷되는 時期는 11月初에서 부터 12月中旬까지 約 1個月半 사이에 溫州密柑類는 大部分 消費都市로 一時에 大量出荷되고 있으며 夏柑類는 12月下旬부터 1月中旬 사이에 收穫이 끝나 1月下旬까지 約 1個月사이에 出荷가 끝나 밀감類의 出荷는 約 3個月사이에 이루어지는데 이와같이 一時에 大量으로 出荷됨으로 말미암아 消費地에 있어서의 價格下落 要因이 되고 있다.

'70年度의 生産品은 生産地 去來價格이 3.75kg 當 1,200원에 呼價되어 生産者들의 生産意慾을 자극시켰으며 또한 消費都市인 서울에 있어서도 小賣價格이 3.75kg 當 2,400원까지 올라가 中間商人들도 去來가 活潑 했는데 今年度에는 生産地 去來價格이 11月初旬까지는 3.75kg 當 1,100원이던 것이 11月下旬부터는 850원으로 下落했으며 이로 말미암아 生産者들도 不安感을 감추지 못하고 있다.

2) 貯藏施設의 不足

앞서 言及한 바와같이 柑橘이 一時에 大量으로 去來되는 것은 柑橘이 지닌 商品的 特性和 貯藏施設의 不足 때문이라고 할 수 있다. 柑橘은 生物이기 때문에 收穫後 一定한 期間이 經過하면 腐敗하기 쉬우며 生産農家도 그 大部分이 企業農이 아니고 零細한 小規模의 營農이기 때문에 自家貯藏施設이 거의 없어서 鮮도가 좋은 收穫期에 販賣하려고 一時에 出荷되고 있어서 供給調節을 하지 못하고 있는 實情인데 消費都市의 需要量에 알맞는 供給을 할 수 있도록 貯藏施設을 擴大하는 것이 時急한 問題인 것이다.

3) 生産者의 營農資金不足

現在 濟州道內의 柑橘生産業者는 大部分이 小農인데다가 지난 10餘年 사이에 柑橘栽培面積의 擴張등에 많은 資金이 投入되어 가뜩이나 資金難에 허덕이고 있는데 收穫을 보는 成果樹는 未成果樹는간에 肥料와 農藥 및 人件費等 現金支出을 要하는 營農資金이 必要한데 이 營農資金의 調達은 農協等 金融機關을 통해 調達하기도 하지마는 그 節次가 複雜하고 營農資金 放出規模가 적기때문에 農協職員과의 知面이나 없으면 이 資金마저도 얻어 쓰기

가 어려운 實情인데 이러한 弱點을 잘 알고 있는 中間商人들은 이른 봄 부터 產地買集商이나 產地仲買人을 통해 自己에게 生産全量을 販賣해 준다는 條件下에 無利子의 營農資金을 쓸 수 있으므로 이로 因하여 價格決定은 生産者 보다도 오히려 商人에 依해 決定되는 傾向을 보이고 있다.

4) 生産者の 市場情報不足

감귤生産者는 青果物市場의 情報에 對해 敏感하지 못하기 때문에 收穫期에 다달아서 中間商人들의 이야기를 額面 그대로 믿을 수 밖에 없는 實情이다. 特히 우리나라의 青果物市場에 있어서 감귤은 지금까지 外國에 比해 너무도 高價를 維持해온 것이 事實이다. 이는 外國의 감귤營農에 있어서 占하는 生産原價에 比해 우리나라의 감귤生産原價가 4배나 높은 要因도 있겠지만 지금까지는 감귤이 青果物市場에 있어서 高級果實로 脚光을 받고 있는데 다가 稀少價値에 의한 高價를 維持해 왔고 上流社會層에서나 먹을 수 있는 果實로 여겨져 왔기 때문에 商人들이 消費市場 操作을 마음대로 할 수 있어서 消費者들에게 莫大한 損失을 끼쳐온 것인데 지금은 生産量도 늘어나고 消費도 大衆化되고 있어 稀少價値의 商品性은 減退傾向을 보이고 있는데 다가 購買力의 減退傾向으로 밀감去來가 今年부터 鈍化現象을 보이고 있는데 이로 因해 中間「마진」이 줄어들어 商人들이 積極的인 介入을 忌避하는 傾向을 보이고 있기때문에 生産者들도 團合해서 市場動向에 對應할 수 있는 對策을 樹立해야 할 것이다.

5) 系統販賣의 不振

앞에서도 言及한 바와 같이 우리나라의 감귤流通은 大部分이 中間商人에 依해 이루어지고 있어서 系統販賣는 거의 찾아 볼 수 없는 實情이다. 감귤의 系統販賣를 擔當할 수 있는 감귤協同組合이 있기는하나 이 감귤協同組合은 農藥의 購入斡旋, 農協을 통한 營農資金의 融資對象者 選定等 制限된 業務를 遂行할 뿐 共同販賣를 통한 生産者와 消費者를 同時에 保護할 本然의 業務는 遂行하지 못하고 있는 實情이다.

이와 같은 原因은 青果物市場에서의 市場活動 經驗이 없는데 다가 貯藏施設이 없는 與件에서는 流過程에서 腐敗로 因한 危險負擔을 豫想하기 때문에 선뜻 共販業務를 開始하지 못하는 위에 組合資金의 貧弱으로 一時에 大量으로 出荷되는 감귤을 購買할 能力마저도 없어 系統販賣는 試圖하기 어려운 實情이기 때문에 감귤流通에 있어서는 多樣한 流通經路와 多段階의 流通主體들에 의해 marketing活動이 이루어지고 있는 實情이다.

나. 改善方案

감귤流通의 改善方案으로서 調查한 몇가지를 提示하면 다음과 같다.

1) 選別 및 等別의 徹底

西歸浦를 中心으로한 감귤生産地에서 農産物檢査所가 감귤의 品質檢査를 實施하고 있으나 嚴格히 말하면 이 檢査는 形式에 치우치는 듯한 印象을 느끼게 하고 있다. 그러므로 果實의 굵고 작은 形態別이라던지 果皮의 良否라던지 또는 收穫된 감귤의 果實病等을 徹底히 檢査해야 한다.

감귤의 果實病은 여러가지가 있지만 代表的인 것을 몇가지 指摘하면 褐色腐敗病, 白黴病, 水腐病, 黑腐病, 黑斑病, 蠅病 或은 煤點病, 煤病, 虎斑病 潰瘍病等이 있어서⁷⁾ 消費者는 識別하기 어려움으로 生産地에서 包裝前에 徹底히 檢査하여 等別을 定하고 出荷로 務 해야 하는데 現在는 中繼商人들이 箱子單位로 中央都賣市場에서 去來하기 때문에 選別이나 等別이 되어 있지 않고 大委託商들도 이와 類似한 去來를 함으로 都小賣商의 손에 들어가서야 감귤의 形態를 基準으로한 選別을 實施하여 消費者에게 流通되고 있다.

2) 消費地 低溫貯藏施設

감귤의 低溫貯藏施設은 生産地인 西歸浦에 900%의 감귤貯藏能力을 갖춘 감귤冷藏施設이 있으나 消費地와의 距離가 멀리 떨어져 있으므로 이 冷藏施設에서 出庫한후 海上과 陸上으로 一端 輸送過程을 거쳐야 하므로 이 輸送期間동안에 外部의 氣溫變化에 依해 腐敗要因이 되고 있어서 濟州道內에서의 消費用을 爲한 貯藏으로서는 適合하다고 하겠으나 서울等地的 消費用으로서는 位置上으로 봐서 不適合點이 들어나고 있으므로 감귤의 消費都市인 서울이나 釜山等地에 年次的으로 大規模의 低溫貯藏施設을 갖추어 앞으로의 需給調節을 爲한 對策을 강구해야 할 것이다.

日本의 境遇도 果實의 選果場이나 貯藏庫라고 하면 종래에 生産地에 位置하는 것이 常識처럼 되어 있었으나 最近에 이르러 Cold Chain System普及에 따라 大消費都市의 近效에 低溫貯藏庫와 選果場을 設置해서 감귤販賣의 前進基地로서 役割을 할 뿐만 아니라 감귤의 集配「센터」로서의 機能을 發揮하고 있는 實情인데⁸⁾ 이는 生産地에 位置함으로써 오는 不合理性을 經驗을 통해 認識한 때문이라고 思料된다.

3) 加工品 開發

아직까지 감귤의 需要에 比해 國內 供給量이 不足하기 때문에 감귤의 加工製品은 外國으로부터 들어오는 實情에 있으므로 앞으로는 감귤통조림이나 「쥬스」통조림의 加工을 적극 추진하여 生密柑으로서의 流通보다도 加工品으로서의 流通을 試圖하여 收穫期의 一時 大

7) 藥師寺清司, 柑橘栽培新說, 1968, PP. 345~348

8) 桑原正信, 前提書, PP. 244~245參照

量出荷로 인한 價格低下要因을 徐徐히 除去시키도록 하는 問題를 政策的으로 配慮하므로서 甘藷의 流通問題 改善에 크게 寄與토록 해야 할 것이다.

4) 流通事業의 農協擔當

零細한 甘藷生産者의 營農資金 支援規模를 增額시켜 줌으로써 中間商人의 횡포를 방지시키고 系統販賣를 試圖하기 爲한 方案으로서 流通事業의 一部를 農協이 擔當해야 한다. 例를 들면 消費地의 近效에 設置하는 甘藷의 低溫貯藏施設이라던지 또는 甘藷의 加工施設들은 當分間 收益을 보기가 어려움으로 農協中央會가 直接 投資하고 合理的인 經營管理를 통해 正常經營의 水準까지 올려 놓은後 甘藷協同組合에 拂下시키므로서 生産者와 消費者와의 流通經路를 단축시키고 合理的인 marketing活動을 통한 甘藷流通의 近代化를 試圖할 수 있을 것이다.

2. 水產物流通의 問題點 및 改善方案

가. 問題點

濟州道의 水產物 流通은 生産規模와 消費規模의 零細性으로 말미암아 다음과 같은 問題點을 지니고 있다.

1) 小規模의 去來

앞에서 言及한 바와 같이 濟州道에 있어서의 水產物 去來는 濟州市와 城山浦 및 翰林, 그리고 秋子島의 指定港을 除外한 地域의 浦口에서는 漁獲量이 小規模이며 그 市場도 浦口를 中心으로한 地域住民들이기 때문에 市場施設이 必要치 않고 防波堤 위에서 直接 賣買되거나 戶別訪門販賣가 이루어지고 있는 것은 去來量이 小規模인 때문이며 城山浦의 漁業前進基地에는 急速冷凍施設이 있으면서 活用되지 못하고 死藏化되고 있는 것은 漁協委販場에 揚陸되는 漁獲量이 冷凍을 할 만큼 많은 量이 못되고 있기 때문이다.

2) 消費地冷凍施設의 全無

濟州道內에 있어서 水產物의 消費地는 濟州市와 西歸浦라고 할 수 있는데 이 두 地域에는 冷凍施設이 全無한 狀態이고 漁協委販場에 揚陸되면 販路가 保障될수 없을 뿐만 아니라 漁獲物의 商品的 生命이라고 할 수 있는 鮮度維持를 爲한 施設이 全無하다 싶이 되어 이의 解決策이 時急한 問題點의 하나이다.

3) 小賣施設의 不備

濟州道에서 人口가 集中되고 있는 濟州市에 있어서도 魚物市場이 設置되고 있지 않아 東門市場을 비롯한 一般 副食物 取扱市場의 한 모퉁이에서 魚物市場이 形成되고 있어서 이곳에서 풍기는 惡臭과 不潔한 汚物들로 말미암아 非衛生的인 環境이 造成되고 있는데 이

를 是正할 수 있도록 魚物市場의 設置가 要望되고 있다.

나. 改善方案

앞서 指適한 바와 같은 濟州道產 水産物의 流通過程에 있어서 問題點으로 되고 있는 것을 解決하기 爲한 改善方案을 檢討해 보면 다음과 같다.

1) 水産物集配「센터」의 設置

濟州道內에서 生産되는 水産物은 그 生産規模가 零細하기 때문에 濟州市를 中心으로 하는 水産物 集配「센터」의 設置가 必要하다. 그리하여 이 水産物 集配「센터」에서 通信網을 通해 各 漁港과 地方 浦口에서 揚陸되는 漁獲量을 把握한後 이 集配「센터」에서 直接 現地에 나가 消費地인 濟州市나 西歸浦等地로 迅速한 流通業務를 擔當하게 하므로서 道內에서 生産되는 水産物 流通에 있어서 鮮度の 維持는 勿論 適切한 marketing活動이 이루어져서 生産과 消費의 連結을 合理化 시킬수 있을 것이다.

2) 健全한 仲買人의 育成

漁協 委販場에 漁獲物을 揚陸하더라도 委販代金の 決濟가 遲延되는 事例가 許多한데, 漁夫들에게 生産意欲을 增進시키고 이들에게 充分한 營漁資金을 確保해 주기 爲해서는 委販代金の 早速한 支給을 爲한 融資財源의 確保가 必要하므로 이를 爲해서는 水協의 貸出規模擴大가 要望되나 產地漁協의 自體資金 確保가 必要한 것이다. 그러나 根本的인 問題解決의 方法은 委販場에서 仲買人들의 談合이나 破壞的인 去來를 誘發하기 쉬우므로 財力과 信用이 있는 健全한 仲買人을 育成시켜 이들로 하여금 合理的인 委販場 去來가 이루어 지도록 試圖하는 것이 流通合理化를 爲한 方法이 될 것이다.

3) 魚物市場의 設置

濟州市나 西歸浦等地와 같이 水産物 需要가 比較的 많은 곳에는 魚物만을 專門的으로 取扱하는 市場을 設置하여 衛生的이고 合理的인 水産物 販賣活動을 할 수 있도록 試圖하므로서 보다 秩序있는 水産物 流通이 이루어질 것으로 생각된다.

그런데 魚物市場의 設置에 있어서 한가지 注意를 要하는 것은 位置選定을 잘 해야 한다는 것이다. 왜냐하면 魚物은 惡臭과 取扱過程에서 發生하는 汚物處理等 여러가지 問題點을 內包하고 있으므로 釜山市의 魚物市場인 「자갈치市場」처럼 바닷가에 設置하여 市民保健 問題도 考慮해야 할 것이다.

4) Cold Chain System의 導入

Cold chain system 導入에 依한 水産物流通이 不必要하다고 主張할 사람도 있겠으나 앞서 指適한 水産物 集配「센터」의 集配車輛은 冷凍車輛이어야 하고 또한 고등어나 전갱이

와 같이 一時에 多量으로 漁獲되는 水産物이 揚陸되어 道内 需要를 超過하는 事例가 許多한데 이러한 水産物을 陸地部로 流通시키기 爲해서도 冷凍船에 依한 輸送으로 漁獲物의 鮮度を 維持하므로서 去來量도 많아지고 販賣問題가 保障된다면 漁獲量의 增大는 勿論 漁協 委販場의 委販量도 增大되어 水産物 流通의 近代化를 이룩 할 수 있을 것이다.

V 結 論

지금까지 檢討해 본 바와 같이 濟州道産 農水産物의 流通近代化方案은 流通經路의 整備를 통한 流通秩序의 確立과 効率的인 流通産業의 育成을 爲한 政府의 政策的인 配慮가 있어야 할 것이다.

農漁民의 所得增大를 爲해 地域内の 農·水産業을 育成 發展시키고 農水産物에 對한 最終消費者의 滿足할만한 消費實現을 爲하여는 무엇보다도 生産構造와 消費構造를 連結하는 流通部分의 合理的인 機能遂行과 近代的인 市場組織을 통한 marketing活動의 近代化가 이루어지지 않으면 안되는 것이다.

그동안 우리나라의 經濟는 生産과 消費構造의 多様な 變化와 高度化에도 不拘하고 流通部門에 있어서는 P. F. Drucker가 말하는 이른바 「經濟의 暗黒大陸」이라고 일컬어지고 있는데 이와 같이 舊態依然한 狀態로 放置됨에 따라서 經濟活動의 不均衡을 超來하였으며 이로 말미암아 消費者 負擔價格의 過重과 季節的 需要供給의 不一致와 流通費用의 增加等 社會經濟의 矛盾을 露呈하였던 것인데 이러한 現狀은 濟州道産 農水産物에 있어서도 例外일 수 없었던 것이다.

이와 같은 事實은 이미 各項에서 檢討해 보았으며 오늘날 濟州道の 域内에서 生産되는 農水産物이 商品의 特性으로 말미암아 流通過程에서 發生하는 前近代的 諸要素는 生産者인 農漁民들은 勿論 需要者인 最終消費者들에게 있어서도 非經濟的 負擔을 가져다 주었음을 認識할 수 있을 것이다.

그러므로 生産者의 生産意慾과 消費者의 安定된 消費需要를 爲하여 農水産物에 對한 流通構造의 改善目的은 流通에 直接參與하는 中間商人들인 流通主體에만 限定할 수 없는 것이고 流通合理化를 통한 近代化의 目標가 合理性의 追求에 있는 것인만큼 生産者인 農漁民들은 勿論이러니와 消費者의 組織에까지도 擴大되어야 할 것이지만 現段階의 與件下에서는 消費者의 組織的 購買를 試圖하기가 어려우므로 生産者와 消費者를 連結하는 最善의 方法으로서 流通擔當者인 中間商人들로 이룩된 流通經路를 體系化 시킬수 있도록 試圖해야 하는데 그 方案을 農水産物로 區分해서 要約하면 다음과 같다.

農産物인 감귤은 지금까지 生産爲主의 政策推進으로 栽培面積이 擴大되었으며 앞으로 10,000餘ha는 더 植栽할 可能性이 보이고 있으며 아울러 2,000年代에 가서는 濟州道에서

도年間 30萬%의 감귤을 生産할 수 있으리라고 推定되는데 이러한 生産量을 出荷할 때 流通問題는 더욱더 심각해 지리라 여겨진다.

그러므로 우리는 감귤의 流通問題에 對한 政策을 構想할 때 現段階의 生産規模인 5,000餘%은 極少量임을 감안해야 할 것이며 10萬%을 上廻하면 中間商人들이 擔當하는 流通能力이 미치지 못할 것임을 考慮하여 生産者 自身들이 協同하여 marketing問題를 스스로 解決할 수 있는 「비전」을 提示해야 한다.

그러기 爲해서는 生産者들이 共同利益을 爲한 共同販賣의 修鍊을 쌓아야 되며 尙차 消費都市의 近郊에 設置해야 할 감귤選果場 및 低溫倉庫도 生産者 自身들이 協同에 依해 施設해야 한다. 뿐만 아니라 통조림이나 「쥬스」等 감귤加工 産業은 育成시켜 앞으로 감귤의 大量生産時期에 流通分野의 重要한 役割을 擔當할 수 있도록 해야 하는데 이러한 加工處理의 施設도 감귤協同組合이 設置하고 運營토록 함으로서 消費者들의 需要動向과 嗜好에 알맞는 商品化政策(marchandising)을 推進할 수 있게 해야 하는데 現在 우리나라의 감귤時價가 外國의 감귤時價에 比해 4~5倍의 價格이므로 加工處理 産業은 原料費의 高價로 因해 企業採算이 맞지 않을 것인즉 감귤價格이 外國水準에 接近할 때 까지 기다려야 할 것이다.

그리고 現在 濟州道에서 生産하는 감귤種類와 植栽動向이 온주감갈류 一色인데 앞으로 植栽하는 品種은 夏橘類도 積極 권장하여 收穫時期의 延長과 이로 因해 出荷期間도 延長되도록 試圖하므로써 需要에 適合한 供給이 되도록 marketing 活動의 合理化를 도모해야 한다.

한편 水産物에 있어서는 漁業開發의 自然的 好條件을 갖추고 있으면서도 開發意慾과 技術 및 資本不足으로 現代의 科學文明을 外面한듯, 2屯内外의 小型 無動力船이 漁船保有隻數의 79%를 占하고 있으며 漁港施設과 加工處理施設의 貧弱 및 漁業賤視思想의 殘存等은 濟州道の 水産業 發展을 가로막아온 沮害要因이 되어왔지만 앞으로 漁業前進基地의 擴張과 漁船勢力의 增大 및 漁撈技術의 向上은 漁獲量의 획기적인 增大를 가져올 것이므로 現段階의 原始的 流通體制를 段階적으로 정비하여 漁獲技術의 發展에 對應할 수 있도록 流通秩序의 發展을 試圖해야 할 것이다.

이를 爲해서는 需要促進을 위함과 同時에 水産物에 對한 流通秩序確立의 一環으로서 主要 消費地에 近代의인 魚物市場을 設置토록 하고 Cold Chain System의 導入으로 冷凍車와 冷凍船에 依한 水産物의 集配活動을 助長하므로써 水産物流通의 合理化를 통한 近代化를 促進할 수 있을 것이다.

以上과 같은 여러가지 問題點들이 順調롭게 處理될 때 農産水物の 生産增大는 勿論 農漁村의 近代化作業도 促進될 것으로 思料되는 바이며 '70年代에 있어서 우리나라의 經濟開發 課題는 여러가지가 있겠지만 그 중에서도 流通産業의 開發과 育成은 地域開發의 主要課題가 될 것으로 믿어지는 바이다.