

조기유자망 어구의 개량 및 생력화 조업시스템 개발

3. 생력형 5단 양망기의 해상 성능 시험

김석중 · 구명성 · 강경범 · 서대범 · 정용진

제주대학교 해양산업공학전공

Improving of the Fishing Gear and Development of the Labor Saving Type Fishery Operation System in the Croaker Drift Gill Net

3. The performance field tests at sea of labor saving type five-step drum net hauler

Suk-Jong Kim, Myung-Sung Koo, Kyung-Bum Kang,
Dae-Bum Seo and Young-Jin Jung

Major of Marine Industrial Engineering, Cheju National University, Jeju-Do 690-756, Korea

Based on the comparison and analysis of the site fishing system as part of the phased study on the improvement of croaker drift gill net and labor-saving fishing system for practical use, and the findings obtained by testing labor saving type model net hauler, we installed the labor saving type five-step drum net hauler in 108 Daeheungho, a fishing boat which operates drift gill net for yellow croaker mainly in the sea near from the Chuja Island. And we also compared and analyzed the fishing performance when the fishing operation using triple V type net hauler in combination with manpower is applied and the fishing operation that uses broken panel, entanglement panel and the organization of the catch. Our findings are like this:

1. The phenomenon of broken panel was recorded at 3.8%, 2.3%, 3.0% of overall number of casting net width for triple V type net hauler, manpower and labor saving type five-step drum net hauler, respectively. It decreased by around 1.5% when the labor saving type five-step drum net hauler was used, compared when triple V type net hauler was used.
2. The phenomenon of entangled panel was found to be 2.7%, 0%, 2.3% of the overall number of casting net width for triple V type net hauler, manpower and labor saving type five-step drum net hauler, respectively. It decreased by around 0.4% when the labor saving type five-step drum net hauler was used, compared when triple V type net hauler was used.
3. Fish weighing 6,121kg were caught during the test of maritime performance. The total fish that were caught by labor saving type five-step drum net hauler accounted for 77%, the greatest percentage.

4. 10 people could fish when labor saving type five-step drum net hauler was used to catch fish. Therefore, the required personnel could be saved more than when the fish were caught by triple V type net hauler in combination with manpower.

5. It was found that there was less slips in fishing gear and the time of net hauling was shortened as well as less damage to the fish when labor saving type five-step drum net hauler was used than when triple V type net hauler was used.

Key words : croaker drift gill net, labor saving type five-step drum net hauler

서론

조기류를 대상으로 하는 유자망은 기다란 띠 모양의 직사각형 그물감의 상변과 하변에 각각 뜰(淨子)과 발돌(沈子)을 부착하여 부력에 의해 어구가 전개된다. 수중에서는 조류에 의해 해저 바닥을 따라 흘러가면서 조우하는 어군을 그물코에 낚히도록하는데, 참조기를 대상으로 하는 어업도 이와 같은 방법으로 어구를 구성하고 있다.

이 연구는 추자도 참조기 유자망 어업을 대상으로 이 어업의 어구개량 및 조업시스템 개발에 관한 연구를 수행하였는데, 참조기는 농어목 민어과에 속하는 어종으로 우리나라 서해안과 황해 및 동중국해 해역 수심 40~160 m인 저질이 모래나 펄인 지역에 광범위하게 분포하고 있으며, 우리나라 연근해 어업에 있어서 전통적으로 중요한 위치를 차지하고 있다.

참조기 유자망 어업은 9월말부터 다음해 3월 말까지 약 7개월간이 성어기로 이 시기에만 중점적으로 조업이 이루어지며 가장 많은 어획을 올린다. 이외의 시기에는 갈치, 고등어, 옥돔등을 대상으로 조업을 하기도 하지만 생산성이 떨어지며, 매년 단절적인 조업을 할 수 밖에 없는 실정이다. 이 어업은 다른 어업에 비해서 조업선과 어구의 규모가 소형임에도 불구하고 어획량과 어획고는 상위 수준을 유지하며 어획물의 선도유지와 생산성이 높아서 경쟁력이 있는 어업으로 평가받고 있으나, 어구의 구조와 조업시

스템에 있어서는 지금까지도 생력화를 완성하는 구조와 시스템이 미비하여 인력확보 등 어려움을 안고 있다.

추자도 참조기 유자망 어업은 척당 승선인원이 12명 정도이고, 1일 500폭(폭당 길이 25 m)을 투망하고 양망하는 노동집약형 어업이다. 이에 따라 어업인 들은 조업인력을 절감시키기 위해서 3단 양망기 또는 트리플렉스형 양망기를 어선에 설치하여 조업하고 있으나 지금까지 어체의 손상을 최소화하고 어구의 슬립현상을 방지할 수 있는 양망시스템은 완성하지 못하고 있다.

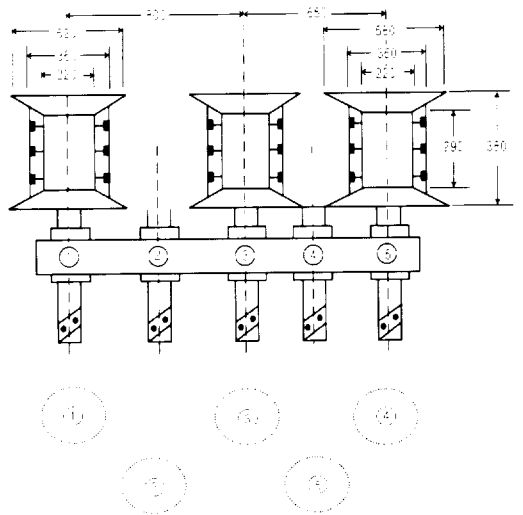
참조기 어업에 대한 연구는 자원과 생태학 분야에서 이 등(2000), 조와 이(1993)가 연구를 수행하였으며, 다른 업종에 대하여 기계화 하는 분야에서도 장 등(1993), 서 등(2001), 오 등(2001), 해양수산부(2000, 2001, 2003)가 연구를 행하여 보고하였다. 이 중에서 조와 이(1993)는 조기 저층유자망 양망기 개발에 관하여 연구하였으나 생력화 조업시스템 개발분야의 총체적인 연구 등은 미흡한 실정이어서 이 분야의 연구가 요망되고 있다. 김 등(2005a, b)은 이러한 문제 해결을 목표로 조기유자망 어구의 개량 및 생력화 조업시스템 개발에 관하여 일련의 연구를 실시하였는데, 먼저 추자도 주변 연근해 해역을 중심으로 조업하고 있는 참조기 유자망 어업에 대하여 현장 조사를 실시하고 양망 방법별로 조업시스템을 비교 분석하여 보고 하였고, 다음으로 어체 손상 방지 및 어구 슬립현상을 저감시키기 위한 모형 5단양망기를 제작하고 양망과정

의 특성을 실험하고 분석하여 보고 하였는데, 3단일 때 보다 5단일 때가 어구의 슬립현상은 적고 양망은 안정적으로 수행할 수 있는 것으로 나타났다.

이 연구는 김 등(2005a, b)이 보고한 것들의 단계적인 연구로서 조기 유자망 어구의 개량 및 생력화 조업시스템 개발에 관하여 실용화하는 연구인데 현장조업시스템 비교 분석 결과와 생력형 모형 양망기 성능 시험에서 얻은 결과를 기초로 하여 설계 제작한 생력형 5단 양망기를 추자도 연근해 해역을 중심으로 조업하고 있는 참조기 유자망어업의 조업 어선 108대홍호에 설치하여 해상 성능 시험을 실시하였으며, 3단 V형 양망기와 인력으로 양망하는 조업방법과 파망과 파마 및 어획물의 조성 등의 조업성능을 비교 분석하였는데, 그 결과를 보고하고자 한다.

장치 및 방법

현장 조업시스템 분석 결과와 생력형 모형 양망기 성능 시험에서 얻은 결과를 기초로 하여



(Unit : mm)

Fig. 1. Construction of the labor saving type five-step drum net hauler.

①~⑤ : Number of drum

생력형 5단 양망기(Fig. 1)를 설계 제작하였는데, 이 양망기는 장력이 작용하는 부분을 고려하여 드럼중심축 간의 간격을 조절하였으며 양망할 때 양망되는 그물어구와 드럼의 각도가 유연하게 일치 되도록 하기 위하여 양망기 본체를 좌우 회전이 가능하도록 제작하였다. 이 양망기를 추자도 선적 참조기 유자망 어선 108대홍호(총톤수 50 ton)에 설치하여 (Fig. 2) 2005년 8월 11일부터 8월 17일까지(7일간) 실용화를 시도하는 해상성능 시험을 실시하였다.

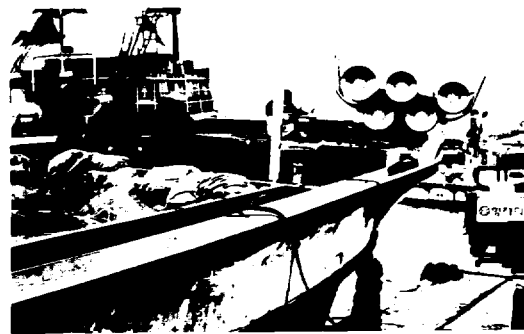


Fig. 2. 108 Daeungho mounted labor saving type five-step drum net hauler.

해상성능 시험에서 이용한 조업 어선의 측면도와 평면도를 Fig. 3에 나타내었다. A는 측면도인데 조타실(①)을 중심으로 바로 하부에 기관실(②)이 있고, 이 기관실에는 주기관 1대(평균 550 마력), 보조기관 2대(평균 190 마력)가 설치되어 있다. 앞쪽 선수부 상갑판에는 그물 적재칸(③), 이 그물 적재 칸을 중심으로 앞과 뒤 쪽에는 어망입구가 있고 바로 하부에는 어창과 예비어구 보관 창고(④)가 있으며 조타실 뒷부분에는 취사실(⑤), 그 하부에는 2~3평 정도의 선원실(⑥)이 있다. 그리고, B는 평면도인데 양망시에 사용되는 관련장치 등의 위치를 나타내고 있다. 양망을 할 때 선체중앙부의 기관실 양쪽에 설치된 사이드 롤러(①)를 사용해서 돛줄을 감아 올리는데, 선수 부분에서 돛줄의 이탈을 방지하고 일정한 방향으로 원활하게 안

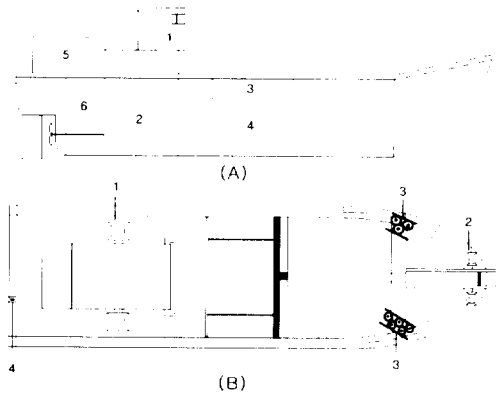


Fig. 3. The side and plane view of 108 Daeheungho used field tests at sea.
A : Side view
B : Plane view

내유지 하기 위한 “U”자형 모양의 돌움줄 유도 롤러(②)가 있다. 그리고 돌움줄과 더불어 그물을 끌어올리기 위한 양망장치(③)가 중앙부 전면 우측과 좌측에 설치되어져 있으며, 선미쪽에는 부표기 연결줄을 감아올리는 홈 마찰자 롤러(④)가 설치되어져 있다.

조업어선의 선수 우현측에 생력형 5단 양망기를 설치하고 좌현측에 3단 V형 양망기를 설치하였다(Fig. 4).



Fig. 4. 108 Daeheungho mounted with labor saving type five-step drum net hauler and triple V type net hauler.

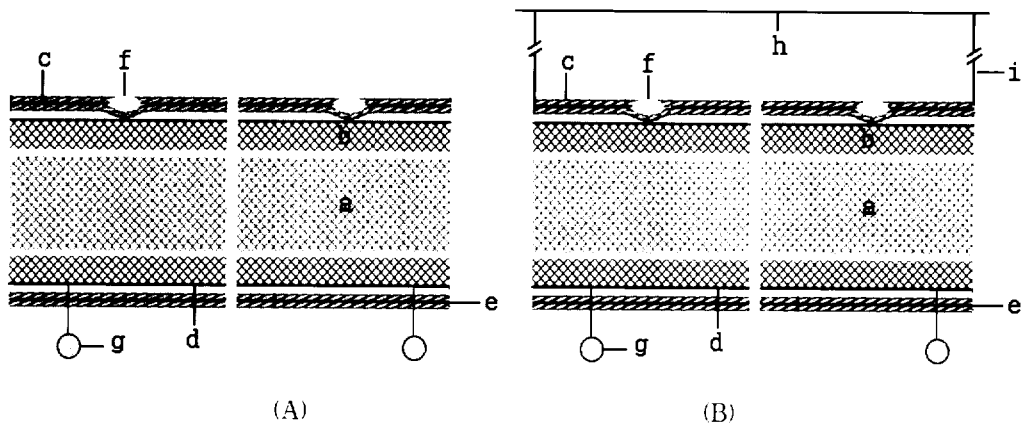


Fig. 5. Schematic drawing of the yellow croaker drift gill net used to field tests at sea.
(A) Drift gill net not to using quarter rope
(B) Drift gill net to using quarter rope
a : Main net, b : Guarding, c : Float line, d : Sinkner line, e : Bloch line, f : Float,
g : Sinkner, h : Quarter rope, i : Connection rope of quarter rope

Table 1. Specifications of yellow croaker drift gill net used to field tests at sea

Symbols	Parts	Materials	Dimensions
a	Main net	Nylon 210 D/ 2×3 75 mm	200 × 600 mesh
b	Guarding	Nylon 210 D/ 4×3 75 mm	5 mesh, 2 sheet, 45m
c	Float line	PE rope 9 ϕ	26 m, 2 strand
d	Sinker line	PE rope 6 ϕ	31 m, 2 strand
e	Bloch line	Vinylon Nec 20'20×3	60 m, 2 strand
f	Float	Plastic float(buoyancy 140 g)	14 ea
g	Sinker	Doughnut type cement(weight 250 g)	8 ea
h	Quarter rope	PE rope 15 ϕ	28 m
I	Connection rope of quarter rope	PE rope 9 ϕ	9 m

양망은 3단V형 양망기를 이용하는 방법, 인력으로 양망하는 방법, 생력형 5단 양망기를 이용하는 방법의 모두 3가지 방법으로 실시하였으며, 투망은 모두 동일한 방법으로 행하였다. 3단 V형 양망기와 인력을 이용하여 양망하는 방법에서는 돌음줄을 사용하는 어구를 이용하였으며, 생력형 5단 양망기를 이용하는 양망방법에서는 구조가 개량된 돌음줄을 사용하지 않는 어구를 이용하였는데, 이들 어구에 대한 구성도를 Fig. 5에 나타냈으며, 이것들에 대한 그물감과 부속구의 명세를 Table 1에 나타냈다.

결과 및 고찰

추자도 참조기 유자망 어업의 주 조업은 9월 추석(음력 8월 15일) 전후에 시작해서 다음해인 1월 까지는 제주도와 추자도 주변 연근해 해역(N 33° 29' 26'', E 126° 12' 97'')을 중심으로 소흑산도까지 221, 222, 232해구 부근에서 주로 이루어지며, 2월 중순(음력 1월 1일)을 전후해서는 동경 126도 선을 따라 동중국해 해상까지 내려가 동중국해 해역(N 30° 30' 79'', E 126° 2' 114'')을 중심으로 727, 558, 527, 465, 475, 485, 395해구에서 조업을 하다가 점차 올라오면서 245, 242, 232해구 수역에서 행하여지고 있으며,

3월말이 되면 점차적으로 참조기 조업 어기는 끝이 난다. 4월부터 6월까지 서귀포, 홍도 연근해 해역에서 옥돔과 보구치를 대상으로 110, 243, 242해구에서 조업이 이루어지며, 7월과 8월에는 백도 주변해역에서 고등어, 갈치를 대상으로 조업을 하는데, 이 시기부터 10월경까지는 고등어, 갈치, 참조기 어종이 혼획된다. 해상성능 시험은 Fig. 6에 나타낸 것과 같이 251, 252

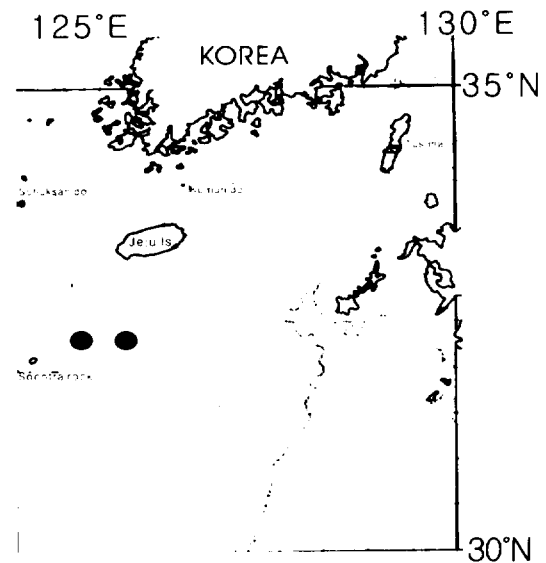


Fig. 6. The location of operation fishing ground for the performance field tests at sea. (● : Operation fishing ground)

해구에서 실시하였다. 이때의 수온은 평균 29°C 였으며, 수심은 90 m~100 m였다.

참조기 유자망 어구의 투망은 일출 무렵(새벽 05~07) 조업 어장에 도착하여 GPS와 어군탐지기를 이용해서 어구의 투망 위치를 정한 후 초망(어구의 첫 투망 시작부분)에 부표등이 부착된 부표기 연결줄을 연결하고 투하하는데, 보통 30~40폭 간격으로 부표기 연결줄을 연결한다. 조류의 흐름 방향과 수직 방향으로 조업선은 풍향을 정선수로 받으며 6~8 knot의 속력으로 후진하면서 어구를 투망하고 대부분 정선수 방향의 우현측에서 그물적재간에 정리하고 적재된 순서대로 투망한다. 어구를 모두 투망하면 어구의 마지막 끝 부분에 배 잡이 줄(닷줄)을 연결하고 조업선을 고정시키는데, 수심을 고려하여 줄의 길이를 조정한다. 이 과정은 어구를 감시하기도하고 조류 및 풍향 풍속에 의해 어구와 조업선이 함께 흘러가기 때문에 투망시에 느슨해진 어구가 긴장되면서 길게 뻗혀지는 유자망 원래의 형상이 만들어져 어획효율을 높이는 역할도 한다.

어구 투망 소요시간은 투망어구 폭 수에 따라서 보통 50~80분 정도가 소요되며, 투망어구 폭 수(폭당 25 m)는 500~600폭(길이 12.5~15

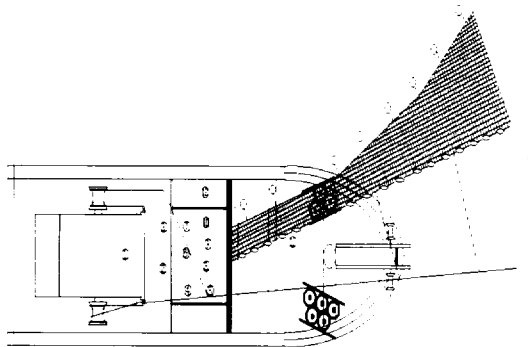


Fig. 7. The schematic drawing of the course which we use a quarter rope and triple 'V' type net hauler.

①~⑫ : Operation person and work arrangement place



Fig. 8. The work scene to use quarter rope and triple 'V' type net hauler.

km)까지 조업에 사용되며, 조업어장의 저질은 펄이고, 어구 투망 수심은 보통 60~120 m이나 가끔 최대 140 m의 수심까지 투망되기도 하는데 보통 5~6명의 인력으로 신속하게 투망을 완료한다. 해상성능 시험 기간 중 총 6회의 투망과 양망을 실시하였다. 양망은 1회와 2회에는 3단 V형 양망기를 이용하였으며, 3회와 4회에는 인력으로 양망하였고, 5회와 6회에는 생력형 5단 양망기를 이용하였다.

3단 V형 양망기를 이용하여 조업하는 방법에서는 돛줄을 사용하는 어구를 3단 V형 양망기를 이용하여 12명의 인력으로 양망하는 방법으로 이루어지는데 양망과정의 모식도를 Fig. 7, 조업장면을 Fig. 8에 나타냈다. 돛줄을 선수에 있는 "U"자형 돛줄 유도 롤러를 거쳐 사이드 롤러로 감아올리면 연결줄 끝에 매달린 그물 첫 부분이 올라오게 되는데 올라오는 그물을 3단 V형 양망기를 사용하여 양망한다. 그리고, 양망시 조업선은 조류나 풍향을 선수 정면으로 받으면서 주기관은 사용하지 않고 돛줄이 감기는 힘과 속력에 의해 전진하면서 조업을 한다. 그리고, 인력으로 양망하는 조업방법에서는 돛줄을 사용하는 어구를 12명의 인력을 이용하여 양망하는 방법으로 이루어지는데 양망과정의 모식도를 Fig. 9, 조업장면을 Fig. 10에 나타냈다. 이 방법은 돛줄을 선수에 있는 "U"자형 돛줄 유도 롤러를 거쳐 사이드롤러로 감아올리면 연결줄 끝에 매달린 그물 첫 부분이 올라오게

되는데 올라오는 그물을 현측(보통 우현)에서 인력으로 잡아당기면서 양망을 수행한다. 또한 생력형 5단 양망기를 이용하여 조업하는 방법에서는 돛줄을 사용하지 않는 어구를 생력형 5단 양망기를 이용하여 양망하는 방법으로 이루어지는데 양망과정의 모식도를 Fig. 11, 조업장면을 Fig. 12에 나타냈다. 배잡이줄이나 초망줄을 생력형 5단 양망기를 이용하여 감아올리면 연결줄 끝에 매달린 그물 첫 부분이 올라오는데 올라오는 그물을 생력형 5단 양망기를 사용하여 양망한다. 양망시 조업선은 돛줄을 사용하는 어구를 사용할 때와는 달리 조류나 풍향을 선미부에서 받으면서 주기관을 이용하여 어구위치의 진행방향을 따라 이동하면서 조업한다.

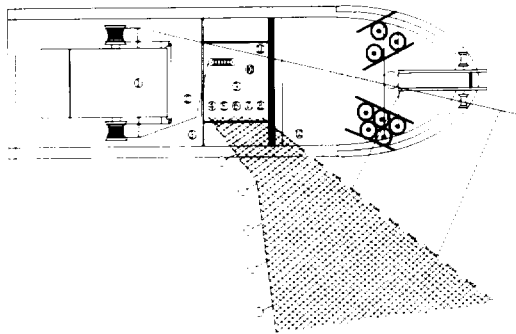


Fig. 9. The schematic drawing a course use the quarter rope and to hauling by the manpower.
①~⑫: Operation person and work arrangement place



Fig. 10. The work scene to hauling by the manpower.

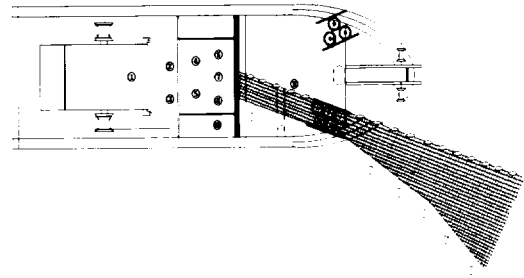


Fig. 11. The scematic drawing of the course which we use labor saving type five-step drum net hauler and drift gill net not to using quarter rope.
①~⑩: Operation person and work arrangement place



Fig. 12. The work scene which to labor saving type five-step drum net hauler.

해상성능시험 기간 중 투망 어구에 대한 양망시 과망과 양망경과시간 및 과망 폭 수를 조사하여 Table 2와 3에 나타냈다. 참조기 유자망어구 500폭을 양망방법 별로 각각 2회씩 투망하여 총 6회 양망한 결과 어구과망은 3단 V형 양망기를 이용하였을 때는 38폭 과망이 되어 전체 투망 폭 수의 3.8%가 과망 되었으며, 인력으로 양망하였을 때는 23폭이 과망 되어 전체 투망 폭 수의 2.3%가 과망 되었고 생력형 5단 양망기를 이용하여 양망하였을 때는 30폭이 과망되어 전체 투망 폭 수의 3.0%가 과망되었다. 시험중 3단 V형 양망기를 이용하여 양망하였을 때의 과망장면을 Fig. 13에 나타냈다.

Table 2. The number of broken pannel in the field tests at sea and elapsed time of hauling

Section	Number of hauling times	Number of shooting pannel	Total number of shooting pannel(A)	Total number of broken pannel(B)	Ration (B/A)	Elapsed time of hauling
Hauling by the triple 'V' type net hauler	2	500	1,000	38	3.8	6h 23m
Hauling by the manpower	2	500	1,000	23	2.3	7h 7m
Hauling by the five-step drum net hauler	2	500	1,000	30	3.0	5h 45m

Table 3. The number of entanglement pannel in the field tests at sea

Section	Number of hauling times	Number of shooting pannel	Total number of shooting pannel(A)	Total number of entanglement pannel(B)	Ration (B/A)
Hauling by the triple 'V' type net hauler	2	500	1,000	27	3.8
Hauling by the manpower	2	500	1,000	0	0.0
Hauling by the five-step drum net hauler	2	500	1,000	23	2.3

파마현상은 3단 V형 양망기를 이용하였을 때는 27쪽이 파마 되어 전체 투망 폭 수의 2.7%가 파마 되었으며, 인력으로 양망하였을 때는 파마 현상이 나타나지 않았다. 그리고, 생력형 5단 양망기를 이용하였을 때는 23쪽이 파마 되어 전체 투망 폭 수의 2.3%가 파마되었다. 시

험중 5단 양망기를 이용하여 양망하였을 때의 파마 장면을 Fig. 14에 나타냈다. 양망경과시간은 3단 V형 양망기를 이용하였을 때는 평균 6시간 23분, 인력으로 양망하였을 때는 평균 7시간 7분, 생력형 5단 양망기를 이용하였을 때는



Fig. 13. The scene of broken yellow croaker drift gill net used to triple 'V' type net hauler in the field tests.



Fig. 14. The scene of entanglement fishing implement used to labor saving type five-step drum net hauler in the field tests.

평균 5시간 45분이었다. 인력으로 양망할 때에는 그물이 펼쳐져서 올라오기 때문에 파망현상이 일어나지 않았다. 뜬줄을 사용하는 어구와 3단 V형 양망기를 이용할 때가 뜬줄을 사용하지 않는 어구와 생력형 5단 양망기를 때 보다 파망현상은 전체적으로 1.5% 정도 많았고, 파망현상은 0.4% 정도 많이 나타났다. 그리고, 양망 경과시간은 생력형 5단 양망기를 이용하였을 때가 가장 많이 단축되었는데 3단 V형 양망기와 인력을 이용하여 양망하였을 때보다 각각 10%, 19% 단축되었다.

해상성능 시험 기간중 총 어획량은 6,121 kg 이었다. 이 어획량 중 3단 V형 양망기를 이용하였을 때의 총 어획량은 469 kg 정도였고, 이 중에서 참조기가 60%로 가장 많이 어획되었으며, 갈치 4%, 기타 36% 순이었는데 그 결과를 Fig. 15에 나타내었다. 그리고, 인력으로 양망하였을 때의 총 어획량은 946 kg 정도였고, 이 중에서 참조기가 36%로 가장 많이 어획되었으며, 오징어 32%, 갈치 20%, 기타 12% 순이었는데, 그 결과를 Fig. 16에 나타냈다. 또한 생력형 5단 양망기를 이용하였을 때의 총 어획량은 4,707 kg 정도였고, 고등어 95%로 가장 많이 어획되었으며, 조기 3%, 기타 2% 순이었는데, 그 결과를 Fig. 17에 나타냈다. 어획된 것들 중 기타 어획물의 종류로서는 갯장어, 불락, 아구, 논볼대, 새우류 등 이었으며, 생력형 5단 양망기를 이용하였을 때가 가장 많이 어획되어 전체 어획량의 77% 정도를 차지하였다.

해상성능 시험 기간 중 실시된 조업에서 양망 방법 별로 살펴보면, 뜬줄을 사용하는 어구를 인력으로 양망했을 때와 3단 V형 양망기를 이용하여 양망했을 때는 조업인원 12명이 필요했으나, 뜬줄을 사용하지 않는 어구를 생력형 5단 양망기를 이용하여 양망하였을 때는 인원 10명으로 조업이 가능하였다. 현재 추자도 선적 유자망 어선 중 뜬줄을 사용하는 어구와 3단 V형 양망기를 이용하여 양망하는 방법을 선택

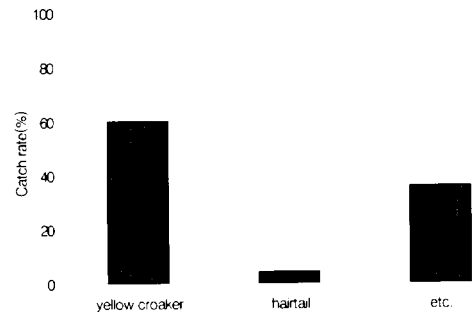


Fig. 15. The catches of vessel to use the triple 'V' type net hauler.

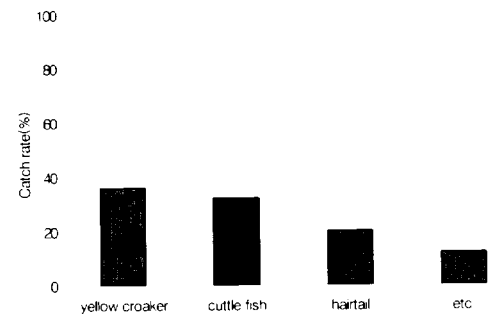


Fig. 16. The catches of vessel to use the man power.

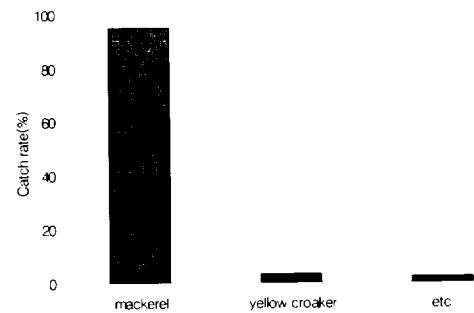


Fig. 17. The catches of vessel to use the labor saving type five-step drum net hauler.

하고 조업하는 유자망 어선은 95% 정도이나, 이 방법으로 조업할 때는 조업선이 양망하면서 진행되는 방향과 조류, 풍향의 방향이 맞지 않으면 양망기 드럼 날개부분이 파손되기도 하며 어구를 기기의 힘으로 끌어 올리면서 슬립 현상이 발생하여 어체가 손상되기도 한다. 그리고, 3단 V형 양망기는 고정 설치되어 있어서 양망과정

중 좌우회전이 불가능하여 양망되는 그물과 드럼의 각도 조절이 불가능하기 때문에 어획량이 증가되면 양망시간이 지연되고 어체 손상이 증가되는 등 문제가 많다. 그리고, 인력으로 양망할 때는 파망과 파마 사고가 현저히 줄거나 없지만, 지속적인 인력소모로 양망시간이 지연되고 안전사고의 위험이 크다. 그러나, 생력형 5단 양망기는 슬립현상이 적고, 양망과정 중 좌우회전이 가능하도록 설계되어 설치되어 있으므로 양망되는 그물과 드럼의 각도를 조절할 수가 있어서 어획량이 증가하여도 양망시간 단축이 가능하였으며, 어체의 손상 등을 감소시킬 수 있었다.

요 약

조기 유자망 어구의 개량 및 생력화 조업시스템 개발에 관하여 실용화하는 단계적인 연구로서 현장조업시스템 비교 분석 결과와 생력형 모형양망기 성능시험에서 얻은 결과를 기초로 하여 설계 제작한 생력형 5단 양망기를 추자도 연근해 해역을 중심으로 조업하고 있는 참조기 유자망 어업의 조업어선 108대홍호에 설치하여 해상성능 시험을 실시하였으며, 3단 V형 양망기와 인력으로 양망하는 조업방법과도 파망과 파마 및 어획물 조성 등의 조업성능을 비교 분석하였는데, 그 결과는 다음과 같다.

1. 파망현상은 3단 V형 양망기, 인력, 생력형 5단 양망기를 이용하여 양망하였을 때 각각 전체 투망 폭 수의 3.8%, 2.3%, 3.0%였는데, 생력형 5단 양망기를 이용하였을 때가 3단 V형 양망기를 이용하였을 때 보다 1.5% 정도 감소하였다.
2. 파마현상은 3단 V형 양망기, 인력, 생력형 5단 양망기를 이용하여 양망하였을 때 각각 전체 투망 폭 수의 2.7%, 0%, 2.3%였는데, 생력형 5단 양망기를 이용하였을 때가 3단 V형 양망기를 이용하였을 때 보다

0.4% 정도 감소하였다.

3. 해상성능 시험 기간 중 총 어획량은 6,121 kg이었는데, 생력형 5단 양망기를 이용하였을 때가 전체의 77%를 차지하여 가장 많이 어획되었다.
4. 생력형 5단 양망기를 이용하여 조업하였을 때 인원 10명으로 조업이 가능하여 3단 V형 양망기와 인력을 이용하여 조업하였을 때 보다 조업인원을 감축 할 수 있었다.
5. 생력형 5단 양망기를 이용하였을 때가 3단 V형 양망기를 이용하였을 때 보다 어구의 슬립현상이 적고 양망시간이 단축되었으며, 어체의 손상이 감소되었다.

사 사

이 연구는 해양수산부 2003년도 수산특정연구 개발사업에 의해 수행된 내용의 일부를 밝히드립니다.

참 고 문 헌

- 김석중 · 김병엽 · 구명성. 2005a. 조기유자망 어구의 개량 및 생력화 조업시스템 개발, 1. 현장 조업시스템 비교 분석에 관하여. 제주대학교 해양과환경연구소 연구논문집, 29(1) : 1-8.
- 김석중 · 구명성. 2005b. 조기유자망 어구의 개량 및 생력화 조업시스템 개발, 2. 생력형 모형 양망기의 성능 시험. 한국어업기술학회지, 41(3) : 199-206.
- 서두옥 · 이창현 · 서익조 · 오승훈 · 김병엽 · 김동근. 2001. 제주도 연안 갈치 채낚기 어구의 기계화. 제주경제발전연구, 3 : 167-185
- 조현태 · 이병문. 1993. 조기 저층유자망 양망기 개발에 관한 연구. 국립수산진흥원 연구보고, 48 : 187-195.
- 장충식 · 김용해 · 안영수. 2000. 기선권현망 어업

- 의 어구 개량과 자동화 조업시스템 개발-I, 시험어구 수중 현상. 한국어업기술학회지, 36(4) : 299-308.
- 해양수산부. 2000. 멸치 유자망어업의 기계화 양망장치 및 탈망 시스템 개발. 수산특정 연구과제 최종 연구보고서, pp. 1-183.
- 해양수산부. 2001. 기선권현망어업의 어구 개량과 자동화 조업시스템 개발. 수산특정연구과제 최종 연구보고서, pp. 1-148.
- 해양수산부. 2003. 멸치 들망어구의 개량 및 조업 시스템 개발. 수산특정 연구과제 최종 연구보고서, pp. 1-183.

