

풍력발전을 위한 권선형 유도발전기의 역률제어

김 용 현* · 김 일 환**

Power Factor Control of Wound Rotor Induction Generator for Wind Power Generation

Yong-Hyun Kim* and Eel-Hwan Kim**

ABSTRACT

In wind power generating system connected in power grid, the value of stator flux has almost constant because the stator side of wound rotor induction generator is connected to power grid. Using the stator and rotor current, it is possible to achieve control of generating power in stator side. This means that we can control the power factor by decoupled rotor current in synchronously rotating reference frame. To verify the theoretical analysis, results of computer simulation and experiment are presented to support the discussion.

Key words : Wind power generating system, power grid, stator flux

1. 서론

최근 Green Round 협약과 환경오염으로 인한 주거환경 악화로 인해 세계각국은 청정에너지에 대한 중요도를 크게 인식하고 있다. 이로인해 청정에너지인 풍력, 태양광, 바이오, 조력에너지 등 다양한 형태의 청정에너지에 대한 연구가 활발하게 이루어지고 있다.^{1,2)} 풍력발전은 바람이 갖는 풍속에너지 특성 때문에 설치하고자 하는 지역의 풍속 특성에 가장 최적인 발전기가 선정되어야 한다. 제주지역과 같이 풍속

의 변화가 심한 지역에서는 풍속의 변화에 따라 슬립 전력을 제어할 수 있는 권선형 유도발전기가 출력효율을 높일 수 있다는 장점을 가진다. 슬립전력을 제어하기 위해서는 고정자는 계통선에 회전자는 제어시스템에 연결된다. 여기에 인버터 시스템을 채용하고 벡터제어 이론을 도입하여 회전자 전류를 d축과 q축으로 변환하여 풍속에 따라 출력되는 유효전력과 무효전력을 독립적으로 제어한다.^{3,5)} 이것은 기존 시스템에서 얻지 못하는 역률제어가 가능해진다. 따라서 본 연구에서는 회전자에 흐르는 전류를 동기좌표축상의 d축과 q축 즉, 무효분과 유효분으로 분리하여 풍력발전기가 계통선의 동기조상기 시스템으로 동작할 수 있게끔 역률제어를 행한다. 제안한 알고리즘의 타당성을 입증하기 위하여 컴퓨터 시뮬레이션과 실험을 통하여 이를 입증하고자 한다.

* 제주대학교 산업대학원
Graduate School of Industry, Cheju Nat'l Univ.

** 제주대학교 전기공학과, 산업기술연구소
Faculty of Electrical & Electronic Eng., Res. Inst. Ind. Tech.,
Cheju Nat'l Univ.

II. 제어원리

권선형 유도발전기를 풍력발전 시스템에 적용할 때 고정자는 계통선에 연결되고 회전자는 제어 시스템에 연결된다. 고정자는 계통선에 연결되어 있기 때문에 항상 일정 전압과 주파수를 갖는다. 이것은 권선형 유도발전기가 거의 일정한 고정자 자속을 갖는다고 볼 수 있다. 고정자측 3상 전압을 정자좌표계로 변환하여 고정자 자속을 나타내면 아래와 같이 표현될 수 있다.

$$\lambda_{dss} = \int (v_{dss} - R_s i_{dss}) dt \quad (1)$$

$$\lambda_{qss} = \int (v_{qss} - R_s i_{qss}) dt \quad (2)$$

단, R_s : 고정자 저항

v_{dss}, v_{qss} : 정자좌표계에서의 고정자 전압

i_{dss}, i_{qss} : 정자좌표계에서의 고정자 전류

고정자 자속의 크기와 동기각도는 다음과 같이 추정할 수 있다.

$$|\lambda_s| = \sqrt{\lambda_{dss}^2 + \lambda_{qss}^2} \quad (3)$$

$$\theta_s = \tan^{-1} \frac{\lambda_{qss}}{\lambda_{dss}} \quad (4)$$

동기좌표계에서는 d축의 자속값은 상수이고 q축은 0에 가깝기 때문에 $\lambda_{dse} \approx$ 일정, $\lambda_{qse} \approx 0$ 와 같다. 동기좌표계에서 권선형 유도발전기의 상태방정식은 다

Table 1. Parameters of model machine

Rated Power	5 hp	
Pole Number	4	
Jm [Kg-Cm ²]	0.036	
	Stator	Rotor
Rated Voltage [V]	220	220
Rated Current [A]	16	11
Resistor [Ω]	0.3085	0.536
Leakage inductance [mH]	0.0022	0.0022
Mutual inductance [mH]	0.0441	

음과 같다.

$$v_{dse} = R_s i_{dse} + \frac{d\lambda_{dse}}{dt} \approx 0 \quad (5)$$

$$v_{qse} = R_s i_{qse} + \omega_e \lambda_{dse} \quad (6)$$

$$\lambda_{dse} = L_s i_{dse} + L_m i_{dre} \quad (7)$$

$$\lambda_{qse} = L_s i_{qse} + L_m i_{qre} \approx 0 \quad (8)$$

고정자측에 출력되는 유효전력과 무효전력은 다음 식으로 나타낼 수 있다.

$$P_s = \frac{3}{2} (v_{qse} i_{qse} + v_{dse} i_{dse}) \quad (9)$$

$$Q_s = \frac{3}{2} (v_{qse} i_{dse} - v_{dse} i_{qse}) \quad (10)$$

권선형 유도발전기를 풍력발전시스템에 적용할 때 고정자는 계통선에 연결되어 있기 때문에 고정자 측에는 일정전압과 주파수를 갖는다. 이것은 동기좌표계에서 d축의 자속은 일정하고 전압은 0, q축의 자속은 0이고 전압은 일정한 상수에 가깝다는 것을 의미한다. 그러므로 (9)와 (10)은 (5), (6), (7), (8)을 이용하여 회전자의 d축과 q축 전류로 나타내면 다음과 같다.

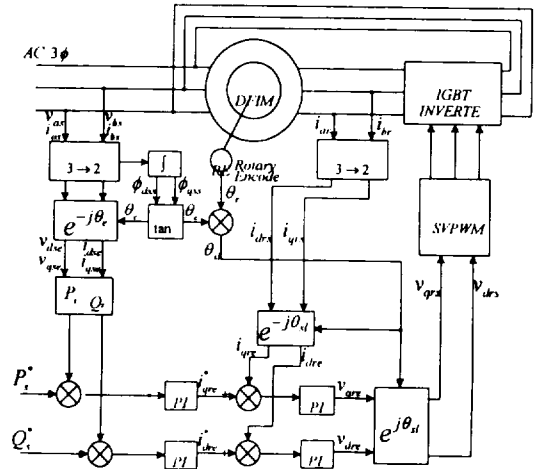


Fig. 1 Schematic diagram of proposed control system

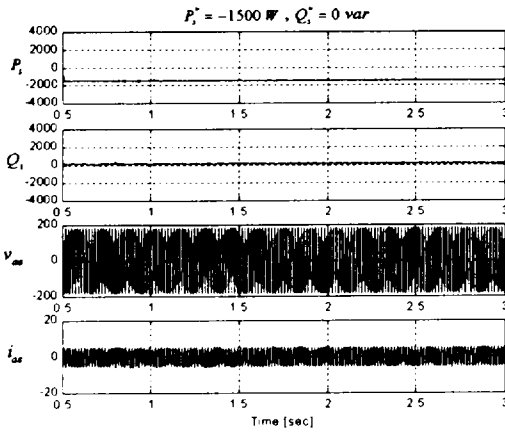


Fig. 2 Unit power factor control

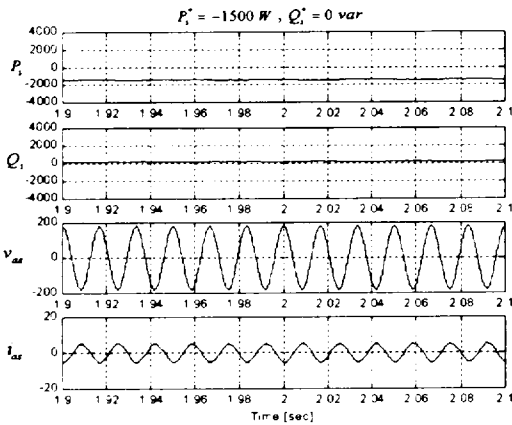


Fig. 3 Zoom of Fig. 2

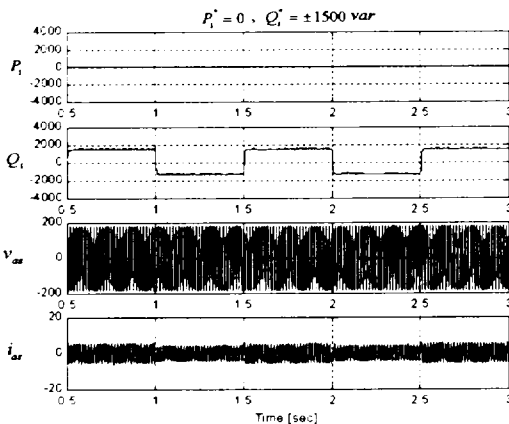


Fig. 4 Reactive power control

$$P_s = \frac{3}{2} \left[v_{qse} \left(-\frac{L_m}{L_s} \right) \right] i_{qre}$$

$$= -\frac{3}{2} \frac{L_m}{L_s} v_{qse} i_{qre} \quad (11)$$

$$Q_s = \frac{3}{2} \omega_e \lambda_{dse} \left(\frac{\lambda_{dse} - L_m i_{dre}}{L_s} \right) \quad (12)$$

(11)과 (12)는 회전자축의 q축 전류는 유효전력, d축 전류는 무효전력을 독립적으로 제어 가능함을

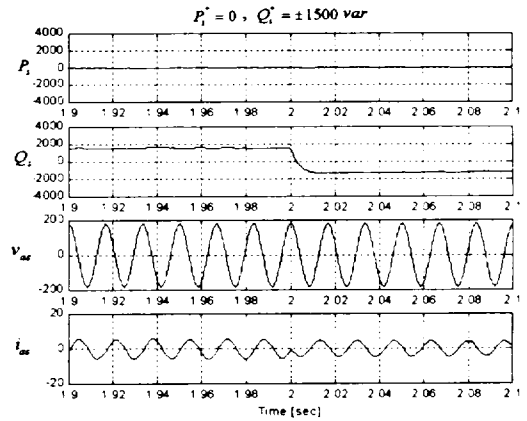


Fig. 5 Zoom of Fig. 4

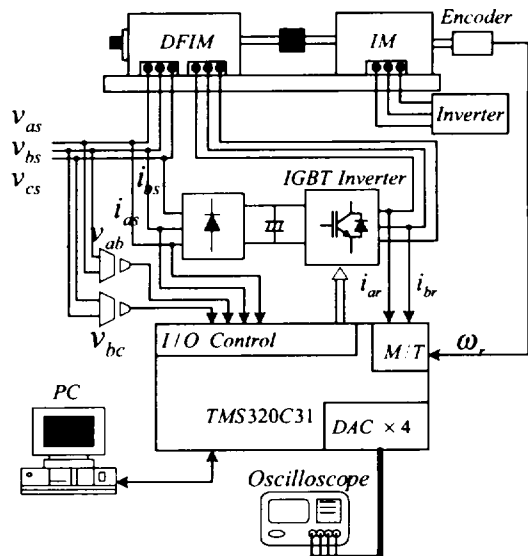


Fig. 6 Block diagram of control system

알 수 있다. 따라서 유효율과 무효율은 아래 수식과 같이 나타낼 수 있기 때문에 권선형 유도발전기는 발전 뿐만 아니라 계통선의 역률을 보정하기 위한 동기 조상기로도 운전 가능함을 나타내고 있다.

$$\cos \theta = \frac{P_s}{\sqrt{P_s^2 + Q_s^2}} \quad (13)$$

$$\sin \theta = \frac{Q_s}{\sqrt{P_s^2 + Q_s^2}} \quad (14)$$

뿐만 아니라 q축 전류를 0으로 하여 d축 전류만 제어 했을 때 발전시스템의 무효전력 보상기로서 동작할 수 있음을 알 수 있다.

III. 컴퓨터 시뮬레이션

제안한 알고리즘의 타당성을 검증하기 위하여 Table 1과 같은 파라메타를 갖는 권선형 유도기를 Fig. 1과 같은 제어시스템 구조로 컴퓨터 시뮬레이션을 행하였다. 역률제어를 위한 유효전력과 무효전력 제어루프에서는 PI 제어를 이용하여 샘플링 타임은 1 ms로 하였다. Fig. 2는 (13)을 이용하여 유효율을 제어하기 위한 명령값으로 Q_s 를 0으로 고정시키고, P_s 를 1500W로, 즉 $\cos \theta = 1$ 운전을 하였을 때의 시뮬레이션 결과를 나타내고 있다. 여기서 (9)에 의하면 고정자 한상의 전류크기는 최대가 5.6A ($=\sqrt{5.6^2 + 0^2}$)이다.

Fig. 3은 Fig. 2의 출력파형을 좀더 정확하게 분석하기 위하여 한 부분을 확대해서 나타내고 있다. 이 파형 결과에서 전압과 전류의 위상을 관찰해 보면 전압과 전류의 상차각이 180° 차이가 나고 있어, 시스템은 역률이 1인 발전모드로 동작되고 있음을 알 수 있다.

Fig. 4는 유효전력 P_s 를 0으로 하여 시스템을 무효전력보상기로 운전하기 위하여 Q_s 를 $\pm 1500\text{var}$ 로 운전하였을 때의 시뮬레이션 결과를 나타내고 있다. 여기서, (10)에 의하면 $i_{dsc} = 5.6\text{A}$ 이다. 따라서 고정자에 출력되는 한상의 최대 전류크기는 5.6A ($=\sqrt{5.6^2 + 0^2}$)이다. Fig. 5는 Fig. 4에서 전동기

모드에서 무효전력보상기로 변환되어 동작되는 것을 확인하기 위하여 어느 한부분을 확대한 것이다. 이 파형을 분석해보면 P_s 가 0이고 Q_s 가 + 값을 가질 때는 지상 모드이기 때문에 상전압 위상이 전류위상보다 90° 앞서고 있고, Q_s 가 - 값을 가질 때는 상전압 위상이 전류위상 보다 90° 뒤짐을 나타내고 있어 시스템은 지상운전에서 진상운전으로 전환됨을 알 수 있다. 이것은 모델을 풍력발전시스템에 적용하여 운전할 때 계통선의 역률을 조절하기 위한 무효전력 보상기로도 사용될 수 있음을 나타내고 있다.

IV. 실험결과

제안한 알고리즘의 타당성을 구현하기 위하여 Fig. 6과 같은 하드웨어 제어 시스템을 구성하였다. 제어 시스템에서 풍차의 역할은 5 hp의 농형유도기를 인버터를 통해서 제어하였고, 회전자에는 IGBT PWM 인버터를 채용하여 전압과 전류 그리고 엔코더를 통해서 회전자 위치 정보를 취하여 DSP(TMS320C31)로 제어하였다. 제어시 샘플링 타임은 100 us로 하였으며 모델기축에 연결된 5 hp의 농형유도기를 인버터를 통해서 동기속도 까지 상승시켜 역률제어를 실행시켰다.

Fig. 7은 시스템의 역률을 1로 출력시키기 위한 출력을 실험결과 파형이다. 좀더 자세하게 결과를 분석하기 위하여 Fig. 8과 같이 어느 한 부분을 확대시켜 파형을 나타내었다.

이 파형을 분석해보면 전압과 전류의 위상이 서로 겹치고 있어 역률이 1이 됨을 알 수 있다. Fig. 9는 시뮬레이션에서와 마찬가지로 시스템의 출력을 무효전력보상기로 동작하기 위한 실험결과 파형이다. 이 실험파형에서도 Q_s 가 + 일 때는 전압위상이 전류위상보다 90° 정도 앞서고 있어 지상운전이 이루어지고 있음을 알 수 있고, Q_s 가 - 값일 때는 전류의 위상이 전압위상보다 90° 앞서고 있어 진상운전이 이루어지고 있음을 나타내고 있다. 이상과 같은 결과에서 보면 시뮬레이션결과와 서로 잘 일치하고 있어 제안한 알고리즘의 타당성을 입증하고 있다.

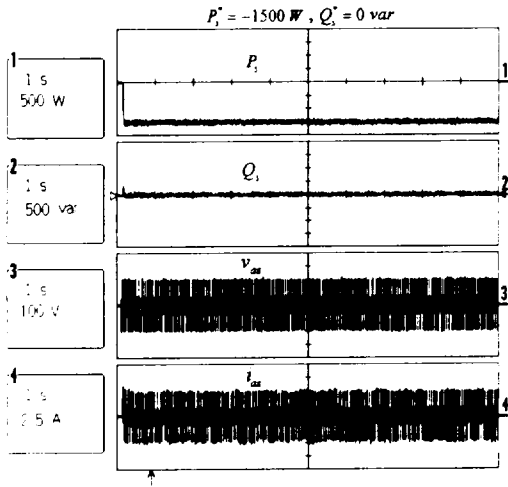


Fig. 7 Unit power control

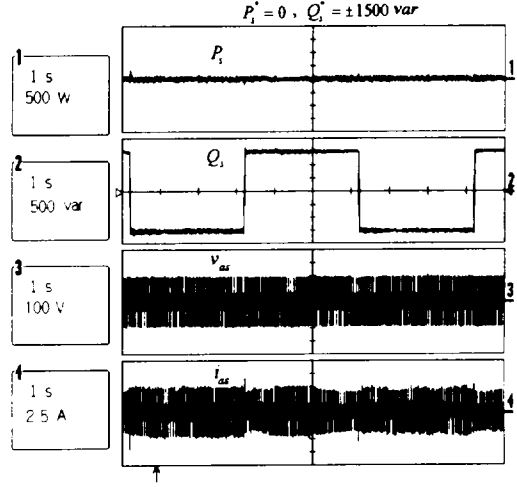


Fig. 9 Reactive power control

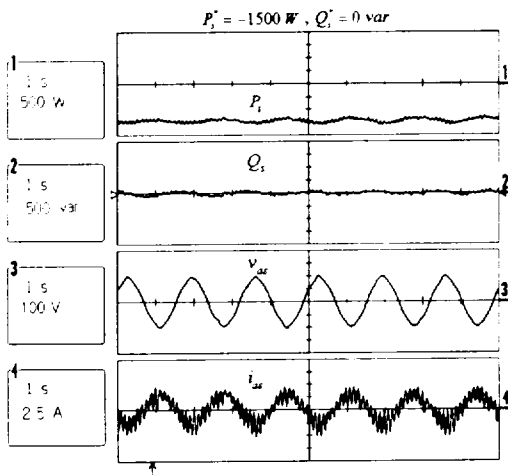


Fig. 8 Zoom of Fig. 7

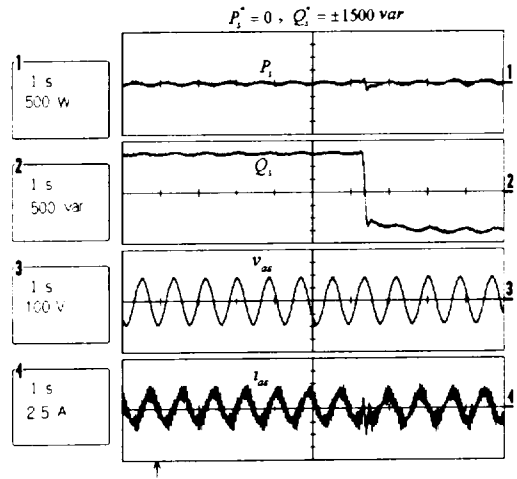


Fig. 10 Zoom of Fig. 9

V. 결론

고정자 자속을 기준으로 권선형 유도발전기의 회전자 전류를 동기좌표계의 d축과 q축 성분으로 분리하여 즉 d축은 무효분 q축은 유효분으로 하여 고정자에 출력되는 역률제어를 컴퓨터 시뮬레이션과실험을 통하여 나타내었다. 나타난 두 결과가 서로 잘 일치하고 있어 제안한 알고리즘이 잘 동작되고 있음을 알 수 있었다. 따라서 권선형 유도발전기를 풍력발전에

적용할 때 발전기로서의 역할뿐만 아니라 역률제어 및 무효전력 보상기로도 적용될 수 있으리라 사려된다.

참고문헌

- 1) L.Xu and Tang Y.Tang. 1992. A Novel Wind Power Generating System Using Field Orientation Controlled Doubly Fed Excited Brushless Reluctance Machine. IEEE IAS

- Annual Meeting Conf., pp.408-413.
- 2) C.Brune. R.Spee and A.K.Wallace. 1993. Experimental Evaluation of a variable Speed Doubly-Fed Wind Power Generation System. IEEE IAS Annual Meeting Conf., pp.480-487.
 - 3) L.Xu. Li Zhen and E.H. Kim. 1998. Field Orientation Control of a Doubly Excited Brushless Reluctance Machine. IEEE Trans. Appl. Vol. 34. No.1. Jan/Feb.
 - 4) B.K.Bose. 1988. Power Electronics And AC Drives. Prentice Hall. pp.207-231.
 - 5) X.Xu.Rik De Doncker and Donald W.Novotny. 1998. A Stator Flux Oriented Induction Machine Drive. Proc. of IEEE PESC. pp.870-876.