

이중여자 유도기의 가변속 풍력발전 제어해석

김 일 환* · 김 정 웅**

Analysis of variable wind power generating control system using Doubly Fed Induction Machine

Eel-Hwan Kim* and Jeong-Woong Kim**

ABSTRACT

In variable speed wind power generating system connected in power grid, how to capture the maximum wind energy is most important thing. Using the doubly fed induction machine as a generator in wind power generating system, it is possible to control the bidirectional slip power between grid and rotor side. This means that we can control the generating power under subsynchronous speed. To verify the theoretical analysis, computer simulation results using Psim program are presented to support the discussion.

Key words : Wind power generating system, wind energy, doubly fed induction machine, slip power

1. 서론

오늘날 청정에너지에 대한 세계 각국의 관심이 크게 증대됨에 따라 다양한 형태의 청정에너지에 대한 연구가 활발하게 이루어지고 있다. 그 중에서도 풍력 발전은 유럽이나 미국 등에서는 이미 많은 연구가 이루어져 상업화 운전이 되고 있다[1,2]. 우리나라에서도 풍력에 대한 관심이 커지면서 제주 행원에 풍력단지 조성하여 연구를 시작하고 있다.

풍력발전 시스템을 조성하는 데에는 조성하고자 하

는 지역의 풍속 특성이 가장 중요하다. 왜냐하면, 바람이 갖는 에너지는 풍속의 3제곱에 비례하기 때문이다. 이런 이유 때문에 제주지역과 같이 풍속의 변화가 심한 지역에서는 풍속의 변화에 따라 슬립전력을 제어할 수 있는 이중여자 유도기가 다른 종류의 발전기에 비해 유리하다. 이중여자 유도기를 풍력발전에 채용했을 경우 고정자는 계통선에, 회전자는 슬립전력 제어 시스템에 연결된다. 슬립전력 제어 시스템에는 이중 컨버터 시스템이 채용되어 동기속도 이상과 이하에서 발전에 필요한 에너지를 수수한다[3,4]. 이때 벡터제어 이론을 도입하여 풍속에 따라 회전자 전류를 효과적으로 제어하면 계통선에 출력되는 유효전력과 무효전력을 독립적으로 제어가 가능해진다. 따라서 본 연구에서는 회전자에 흐르는 전류를 동기좌표축상의 d축과 q축 즉, 무효분과 유효분으로 분리하여 풍속의 변화에 따른 전력제어를 행한다. 제안한

* 제주대학교 전기전자공학부 첨단기술연구소
Faculty of Electrical & Electronic Eng. Res. Insti. Adv. Tech.,
Cheju Nat'l Univ.

** 제주대학교 대학원 전기전자공학과
Department of Electrical & Electronic Eng. Graduate school., Cheju
Nat'l Univ.

알고리즘의 타당성을 입증하기 위하여 Psim 프로그램으로 컴퓨터 시뮬레이션을 통하여 이를 입증하고자 한다.

II. 풍력 발전 출력제어

2.1. 풍속 에너지 특성

가변풍속 하에서 풍력발전기의 터빈 속도가 일정하다면 발전효율은 떨어진다. 그 이유는 식 (1)에서 나타난 것과 같이 풍속이 갖는 에너지는 베츠의 법칙에 의하면 풍속의 3제곱에 비례하기 때문이다.

$$P_u = \frac{1}{2} \rho C_p A v^3 \eta = K v^3 \quad [W] \quad (1)$$

단 P_u : 출력에너지 [W]

ρ : 공기밀도 [kg/m^3]

A : 블레이드 면적 [m^2]

v : 풍속 [m/s]

C_p : 블레이드에 따른 출력계수

η : 시스템 효율

$$K : \frac{1}{2} \rho C_p A \eta$$

따라서 풍력발전 시스템의 전기적인 출력효율은 가변풍속 하에서 어떻게 풍속에너지를 최대한으로 얻어내느냐에 따라 달려 있다.

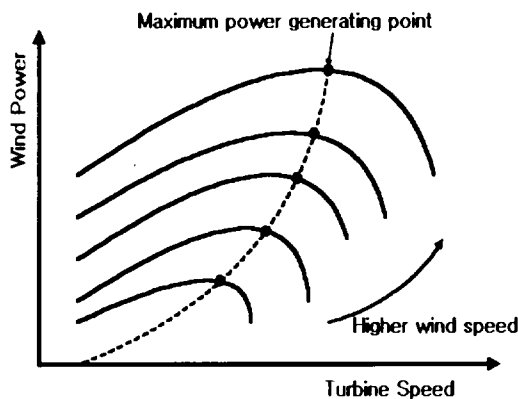


Fig. 1. Wind energy characteristics.

2.2. 출력제어

가변풍속 하에서 최대에너지를 얻기 위해서는 Fig. 1과 같이 최대출력점에 따라 시스템을 제어하여야 한다. 즉 가변풍속에 따라 슬립전력을 제어하여야 한다는 것이다.

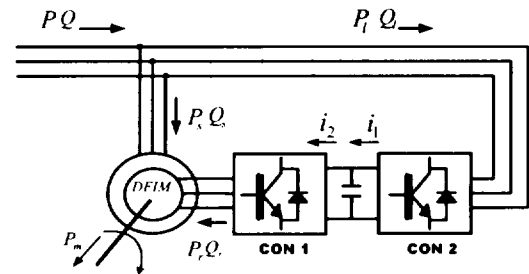


Fig. 2. Dual PWM converter with DC link.

Table 1. Energy flow of Fig. 2

Mode	Sub - Synchronous	Super - Synchronous
Motoring	$P > 0$	$P > 0$
	$P_s > 0$	$P_s > 0$
	$P_r < 0$	$P_r > 0$
	$P_m > 0$	$P_m > 0$
Generating	$P < 0$	$P < 0$
	$P_s < 0$	$P_s < 0$
	$P_r > 0$	$P_r < 0$
	$P_m < 0$	$P_m < 0$

Fig. 2는 이중여자 유도기를 풍력발전 시스템에 적용할 때 이중 PWM 컨버터 시스템을 사용한 제어 구조도이다. 이 그림에서 보면 풍속에너지가 풍차에 의해 기계에너지 P_m 으로 변환되고 이 에너지는 발전기에 의해 전기에너지 P_s 로 변환되어 계통선에 연결된 고정자를 통하여 출력된다. 이때 가변풍속이 동기속도 이하에서는 회전자에 채용된 인버터에서 회전자에 슬립전력 P_r 을 공급하여 고정자에 발전출력을 낼 수 있도록 제어하는 것이다.

고정자측이 계통선에 연결되어 있기 때문에 고정자측의 자속은 거의 일정하다고 볼 수 있다. 이것은 동기좌표계축상의 d축의 자속값은 상수이고 q축은 0으로 볼

수 있다. 이를 이용하여 동기좌표계 상의 고정자측의 유효전력과 무효전력은 다음식과 같이 표현될 수 있다.

$$P_s = -\frac{3}{2} \cdot \frac{L_m}{L_s} \cdot v_{ase} \cdot i_{ase} \quad (2)$$

$$Q_s = \frac{3}{2} \cdot v_{ase} \cdot \left(\frac{\lambda_{dse} - L_m i_{dre}}{L_s} \right) \quad (3)$$

위 식은 회전자측 d축과 q축 전류에 의해 고정자측 유효·무효전력을 제어할 수 있음을 알 수 있다. 또 두

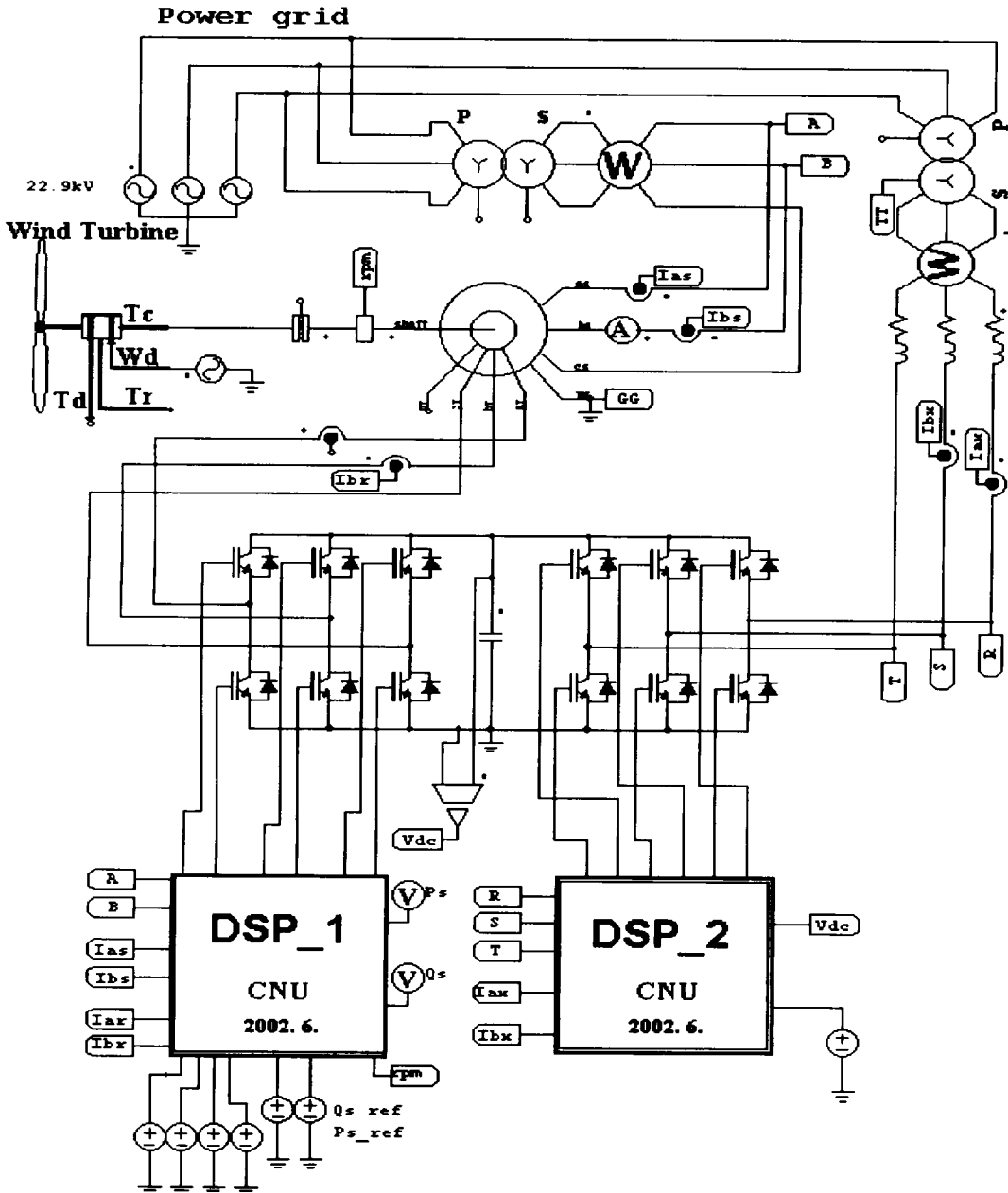


Fig. 3. Schematic diagram of control system.

컨버터 사이의 직류전압은 다음과 같이 쓸 수 있다.

$$C \frac{dV_{dc}}{dt} = i_1 - i_2 \quad (4)$$

여기서 C 는 콘덴서 용량이고 V_{dc} 는 직류링크전압이다.

따라서 두 컨버터 사이의 링크전류 i_1 과 i_2 는 다음과 같이 쓸 수 있다.

$$i_1 = \frac{P_l}{V_{dc}} \quad (5)$$

$$i_2 = \frac{P_r}{V_{dc}} \quad (6)$$

식(5), 식(6)에서 P_l 과 P_r 의 차 만큼만 전류의 변화가 있기 때문에 $i_2 - i_1$ 의 크기에 따라 직류링크전압의 변화가 일어난다.

III. 컴퓨터 시뮬레이션

제안한 알고리즘의 타당성을 검증하기 위하여 Table 2와 같은 파라메타를 갖는 이중여자 유도기를 Fig. 3과 같은 제어 시스템 구조로 컴퓨터 시뮬레이션을 수행하였다. 여기서 DSP_1에 연결된 컨버터는 회전자에 연결되어 동기 좌표계 축상의 d축과 q축 전류를 제어하여 유. 무효전력 제어를 행할 수 있도록 하기 위한 것이고 DSP_2에 연결된 컨버터는 회전자에서 출력되는 슬립전력에 의해 링크전압의 상수만큼 계통선 쪽으로 전력을 보내 주도록 되어 있다.

Table 2. Parameters of model machine

Pw	5 hp	
Pole	4	
J [kg · m ²]	0.036	
	Stator	Rotor
V [V]	220	110
I [A]	16	16
R [Ω]	0.3085	0.536
Llsr [H]	0.0022	0.0022
Lm [H]	0.0441	0.0441

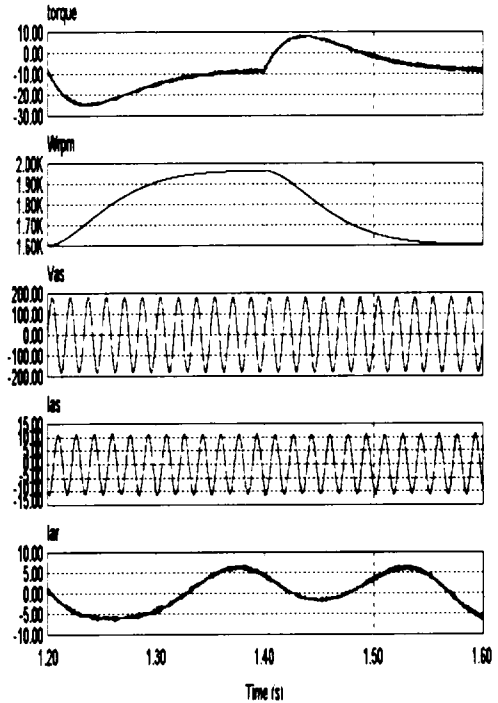


Fig. 4. Phase voltage and current with load.

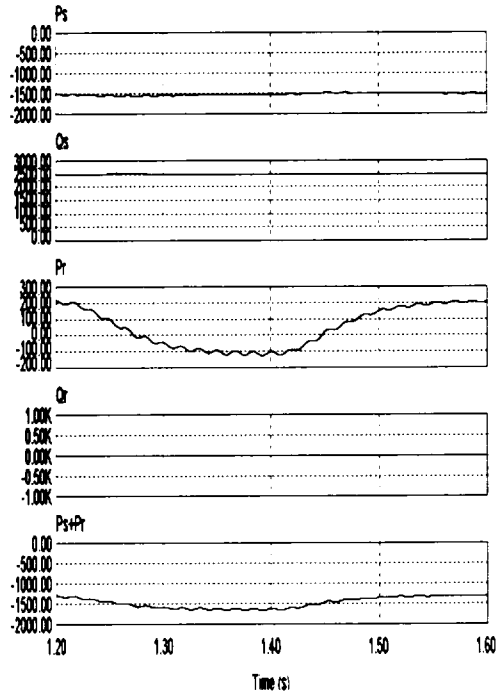


Fig. 5. Output power with load torque.

Fig. 4는 부하 토크에 따른 고정자측 상전압과 상전류 그리고 회전자 전류를 나타내고 있다. 고정자측 상전압과 상전류의 파형을 분석해 보면 동기속도 이상과 이하에서도 위상각이 90°이상 차이가 나고 있어 발전모드로 동작되고 있음을 알 수 있다.

Fig. 5는 모델기에 부하 토크를 가하여 모델기가 동기속도 이상과 동기속도 이하가 되도록 하고 여기에 유효전력의 명령값을 -1500[kW], 무효전력의 명령값은 2500[var]를 하였을 때의 결과이다. 이 결과에서 보면 모델기의 속도는 동기속도 이상과 동기속도 이하에서 운전되고 있음을 알 수 있고 회전자측에서는 슬립전력이 수수되고 있음을 알 수 있다. 따라서 실제 출력되고 있는 것은 $P_G = P_s + P_r$ 로 볼 수 있다.

V. 결 론

가변속 풍속 하에서 최대 전력을 얻을 수 있는 이중역자 유도기를 모델기로 하여 동기 속도 이상과 동기속도 이하에서 출력 전력을 발전할 수 있도록 제어하였다. 여기서 회전자에 채용된 컨버터 시스템을 통해 동기 좌표축 상의 d축과 q축 전류를 제어함으로써 원하는 출력제어를 이룰 수 있었으며 나타난 결과를 분석해 보면 제안한 알고리즘이 잘 동작되고 있음을 알 수 있었다. 이상과 같은 결과를 토대로 가변속

풍속하에서의 풍력발전에 관한 응용에 도움이 되리라 사료된다.

참고문헌

- 1) L.Xu and Tang Y.Tang. 1992. A Novel Wind Power Generating system Using Field Orientation Controlled Doubly Fed Excited Brushless Reluctance Machine. IEEE IAS Annual Meeting Conf. pp.408-413.
- 2) C.Brune, R.Spee and A.K.Wallace. 1993. Experimental Evaluation of a variable Speed Doubly-Fed Wind Power Generation System. IEEE IAS Annual Meeting Conf., pp480-487.
- 3) L.Xu, Li Zhen and E.H. Kim. 1998. Field Orientation Control of a Doubly Excited Brushless Reluctance Machine. IEEE Trans. Appl. Vol. 34, No.1, Jan/Fed.
- 4) B.K.Bose. 1998. Power Electronics And AC Drives. Prentice Hall. pp.207-231.
- 5) X.Xu.Rik De Doncker and Donald W.Novotny. 1998. A Stator Flux Oriented Induction Machine Drive. Proc. of IEEE PESC. pp.870-876.