

태권도 뒤차기 동작의 운동학 및 동작 유사성에 관한 연구

김승곤¹⁾ · 오선홍²⁾

- 목 차 -

Abstract

I. 서론

II. 연구방법

1. 피험자

2. 실험절차 및 장비

3. 분석변인 설정

4. 자료처리

III. 연구 결과 및 논의

1. 시간변인

2. 운동학적 변인

3. 운동학적 변인간의 유사계수

IV. 결론

참고문헌

A study on the kinematic and similarity of Diechagi movement in TaeKwonDo

Kim, Seung-Kon, Oh, Sun-Hong

ABSTRACT

To attempt understanding of similarity of Diechagi movement in TaeKwonDo's movement with Cheju-do's representative athletes(N=5), the present study undertaken to investigate several factor influencing to similarity & accuracy when repeating it.

The analysis method adapted the angle-angle diagram encoded chain in function of time.

The conclusions obtained were as follows:

1. The difference of the elapsed time during Diechagi movement according to

1) 제주대학교 체육학과 교수

2) 제주아라중학교 교사

signal or non-signal didn't show significance statistically and increasing regression trend of mean cumulated elapsed time $Y=0.12X + 0.06$, $R^2=0.7973$ in case of signal and $Y=0.083X + 0.155$, $R^2=0.743$ in case of non-signal.

2. The first, vertical angular displacement of trunk during response-impact showed rather high increasing trend in signal than non-signal, $Y=14.75X + 80.25$, $R^2=0.9648$ in signal and $Y=17.504X + 66.814$, $R^2=0.9696$ in non-signal, and second, vertical & horizontal displacement of COG by each phase didn't show statistically significant difference by signal or non-signal., each showed mean $9.64 \pm 4.10\text{cm}$ in vertical and mean $32.01 \pm 5.60\text{cm}$ in horizontal displacement in signal, and showed mean $10.35 \pm 3.51\text{cm}$ in vertical, mean $43.06 \pm 8.14\text{cm}$ in horizontal displacement in kinematic variables.

3. The similarity coefficient by each trial of chagi movement didn't show irregular pattern and as a characteristics, proximal endpoint in degree of similarity showed higher than distal endpoint of segments, and showed total mean 56.25% similarity this study's subjects in each 53.22% of KTH, 60.75% of SEC, 78.02% of KHJ, 43.19% of MJM

1. 서론

1. 연구 필요성

태권도 경기력은 파워, 기술, 정신력의 합수로 작용하며, 정신력은 객관적인 평가가 어렵기 때문에 동등한 수준으로 가정한다면 결국 경기력은 파워와 기술에 달려 있고, 파워와 기술은 가시적인 표현으로 동작의 관찰, 분석 및 연구로 경기력을 향상시킬 수 있다.

태권도는 주먹지르기과 발차기를 공격수단으로 삼는 격투기이며, 이 중 발차기는 공격범위가 보다 넓고, 특히 뒤차기는 높은 득점과, 강한 위력을 가지며, 이를 위해 정확성과 파워가 중요한 변인이다.

지금까지 태권도 차기 기술에 대한 역학적 연구로는 대부분의 경우가 앞차기와 찍어차기 기술에 관한 연구(성락준, 1984; 장기준, 1985; 황인승, 1985; 백일영, 1986; 정락희, 1986)로서 2차원적 영상분석법에 의한 연구였다.

양동영(1986)의 경우는 태권도 차기동작의 3차원 영상분석법과 지면반력판을 이용하여 역학적 에너지 변화에 관한 생체역학적 분석을 시도하였고, 성락준(1986)은 3차원 영상분석법과 타격대를 이용하여 발차기별 수행시간과 속도, 그리고 강도를 정량적으로 분석 보고하였고, 배영상(1990)은 3차원 영상분석법과 스트레인 게이지를 부착한 타격대를 사용하여 돌려차기 동작의 특성과 그 기전을, 김창국(1991)은 태권도 돌려차기의 운동역학적 분석에 관한 연구를 위

해 3차원 영상분석법과 스트레인 게이지가 부착된 타격대를 이용하여 운동역학적변인과 충격량을 산출하여 태권도 돌려차기의 기술지도와 효과적인 훈련프로그램을 개발하기 위한 기초자료를 연구 보고하였다.

태권도 옆차기 기술의 운동기능학적 분석을 위해 정만순(1995)은 인체해부학적 이론을 기초로하여 옆차기 동작의 준비자세에서 부터 타격을 한 후 다시 준비자세로 돌아오는 동안 근육 움직임의 운동기능학적으로 분석하여 옆차기 동작시 일어나는 근육의 움직임 및 동원순서를 규명하였고, 나아가 적절한 보강훈련 프로그램을 개발할 수 있는 근거를 보고하였다.

한편 태권도 뒤차기에 대한 선행연구는 배영상(1988)의 발차기 기술의 개선을 위해 3차원 영상분석법을 이용하여 기술적, 파워적 요소를 규명하기 위해 태권도 경기중 높은 득점력을 가지고 있는 뒤차기동작의 차기다리의 특성과 기계적 에너지 변화를 규명하여 보고하였다.

위와 같은 연구들은 모두 운동역학적 측면에서 차기동작의 분석을 위해 2차원 혹은 3차원 영상분석법을 이용하거나 타격시 충격량을 규명하기 위해 스트레인 게이지를 활용하여 결과된 자료로 기술(description)하였다.

그러나 태권도 차기에서 상대방에게 큰 타격도 중요한 변인이 되지만 또한 차기의 정확성, 신속성 및 타이밍 역시 중요한 변인이 된다. 즉 같은 동작을 최소의 시간동안 반복하여 타격을 가하였을 때 결과되는 정확성이 개인마다 얼마나 유사한 득점을 할 수 있는가 하는 문제가 제기된다. 이러한 문제제기에 비추어 볼 때 위의 여러 연구들의 경우 운동학적 및 운동역학적 변인의 산출로 결과되는 변인을 기술하는 데 그치거나 추후 연구문제로 남겼을 뿐이다. 따라서 태권도 발차기 훈련에서 필수적인 항목이 정확도, 충격량의 크기, 타이밍, 신속성 등이 중요한 변인이 된다는 점을 감안 할 때 매회 차기를 반복을 하여도 최초의 타격점에서 오차를 얼마나 감소시킬 수 있는가하는 유사성과 시간을 고려하여야 하는 것은 필수적이라 할 수 있다.

인간의 동작에는 어린아이의 손짓 및 발짓과 같이 단순한 동작에서부터 체조선수의 연기에서 볼 수 있는 동작과 같이 고도의 기술을 필요로 하고 그 구성이 복잡한 동작에 이르기까지 그 종류가 다양하다.

진성태(1991)는 특정동작을 학습함은 어떤 목표동작이 있어서 자신이 행하는 동작을 그 목표동작에 가능한 가깝게 하려고 노력하는 것이고, 동작을 익힌다는 것은 이미 습득한 동작을 여러번 되풀이 하여도 똑같은 동작이 이루어질 수 있도록 반복연습하는 것이며, 동작을 개발 또는 개선한다는 것은 기존의 여러 가지 동작들 중에서 일련의 동작들을 적절히 조합하여 목적하는 바를 좀 더 효율적으로 성취할 수 있도록 하는 것이라고 하였다.

즉 동작을 학습한다는 것은 학습자의 학습 성숙도를 정확하게 측정하기 위해 학습행동이 목표행동과 얼마나 유사한가를 나타내는 지수, 즉 유사계수를 알아 내는 것이라고 보고했다.

동일한 동작에서 2개 패턴을 비교하여 그 유사성 또는 차이점을 정량적으로 규명하기 위해 시도한 초기의 연구로는 Bairstow 와 Laszlo(1979)의 동작패턴의 인식이라는 연구보고에서, 눈을 가린 상태에서 오른손으로 흠이 파여진 기준패턴을 따라가면서 왼손으로 가능한 한 오른손을 통하여 감지한 패턴과 똑같이 그리도록하여 패적패턴을 얻어내는 방식을 개발하였다. 즉 추적패턴과 기준패턴의 유사성을 정량화하기 위하여 둘레, 면적, 특정형의 깊이, 특정형의 계수(coefficient), 각도 변화량 등을 측정하여 기준패턴과 추적패턴 사이의 차이를 알아보았다.

그 후 Sapiro(1981)등은 걷기동작의 각도-각도 그림을 Freeman(1961)의 기호화열 방법으로 기호화한 다음, 교차상관함수를 이용하여 두 패턴 사이의 인식개수 'R'을 산출하였다.

그 밖에 진(1991)은 기호열을 얻기 위하여 각도-각도그림을 그릴 필요가 없이 컴퓨터로 분절각을 계산한 다음 일정한 시간동안 또는 단위량 만큼 변화되는 점을 기호화점으로 자동적으로 'R'을 개편하는 방법을 제안하였다.

이상에서 동작의 유사정도를 정량화하는 방법에 관한 연구 보고를 토대로 실제 대근운동인 보행자세를 분석한 진성태(1991)의 경우 위치좌표를 이용하여 동작의 유사정도를 표현하기 위해 유사정도를 차원(dimension)이 없는 '0'에서 '1'사이의 수치를 가진 상황에서 그 값이 '0'이면 유사정도가 가장 낮은 것, 수치가 '1'일 경우 유사정도가 완벽한 것으로 연구 보고하였다.

따라서 본 연구에서는 동작의 유사정도를 밝혀내기 위해 사용한 기법중 차원이 없는 각도-각도의 위치좌표를 이용하여 제주도 우수 태권도 선수를 대상으로 뒤차기동작을 반복하였을 때 유사성의 정도를 알아보고, 이에 미치는 제 요인들을 규명하여 훈련상황에서 활용할 수 있는 자료를 제시하는 것이 필요로 할 것으로 사료된다.

2. 연구목적

특정 동작의 유사성의 정도를 파악하여 정량화시키는 데 있어서 1차원동작에서 3차원 동작에 이르기까지 적용이 가능한 데 본 연구에서는 유사정도를 차원(dimension)이 없는 '0'과 '1'사이의 수치를 가지며, 그 값이 '0'이면 유사정도가 낮고, '1'이면 유사정도가 큰 것으로 간주하여 두 수 사이의 값에 따라 유사정도가 달라 질 수 있다.

이러한 수치를 기호화열법을 이용하여 시간함수로 신체분절의 움직임을 반복하였을 때, 혹은 같은 동작 간의 상호 다른 피험자간의 상호교차하여 유사계수를 분석하므로써 나타나는 값에 따라 개인 혹은 집단의 특정동작을 수행하는 유사도를 파악할 수 있다.

특정동작에 대해 파악된 유사도를 토대로 개인 혹은 집단의 유사도를 높이므로써 동작의 정확성을 꾀할 수 있고, 결국 스포츠 상황에서 경기력을 향상시킬 수 있을 것이다.

따라서 본 연구에서는 제주도 우수선수들을 대상으로 하여 뒤차기동작의 정확성과 반복차기를 하였을 때 유사성의 정도를 파악하고, 이에 미치는 제 요인들을 규명하여 훈련상황에서 이를 활용하기 위해 다음과 같은 세부 연구목적을 설정하였다.

- 1) 뒤차기 동작동안 신호유무에 따른 시간변인의 특성을 파악한다.
- 2) 뒤차기동작동안 운동학적 변인의 특성을 파악한다.
- 3) 신체분절간 운동학적변인의 동작유사성을 파악한다.

3. 연구제한점

본 연구의 실험에 참여한 피험자는 제주도 태권도 우수선수 5명으로 국한시켰고, 체급을 고려하지 않았으며, 동작의 유사정도를 차원(dimension)이 없는 '0'과 '1' 수치에 의한 기호화열법으로 설명하였다.

4. 용어정의

본 연구에서 주로 사용된 주요 용어의 이해를 돕기 위한 설명은 다음과 같다.

- 각(angle)-각(angle) 그림 : 시간의 경과에 따른 신체분절간의 각도를 그림으로 표현한 것
- 몸통돌리기 : 태권도 준비자세에서 동체의 위치가 180도 돌아간 상태
- 다리끌어올리기 : 준비자세 이후부터 하지가 타격을 향해 하지를 뺀기 직전까지 자세
- 다리뺀기 : 끌어올리기 완료부터 타격대에 발이 타격을 시작하는 시점
- 반응시간(reaction) : 신호를 준 후부터 반응이 나타난 시점까지 시간
- 동작시간(movement time) : 반응이 나타난 후부터 발이 타겟에 맞는 순간까지 소요된 시간
- 수행시간(performance time) : 자극의 제시에서 동작이 완료될 때 까지의 시간으로, 반응과 동작시간의 합이다. 즉 신호를 준 후 시간부터 피험자의 발이 타겟에 맞는 순간까지를 말한다.
- 동작국면 : 동작의 반응에서 발이 타점에 닿을 때까지 국면
- 타격국면 : 발이 타점에 닿아서부터 떨어질 때 까지 국면
- 준비국면 : 반응이전 시간으로 차기동작을 완전히 준비한 자세
- 히프-대퇴상대각 : 히프와 동체가 신전 및 굴곡한 상대각도
- 대퇴-하퇴상대각 : 대퇴와 하퇴가 신전 및 굴곡한 상대각도
- 하퇴-발상대각 : 하퇴와 발이 신전 및 굴곡한 상대각도
- 유사계수(similarity coefficient) : 기준동작이 '1'로 변화했을 때 비교동작이 얼마만큼 변화하면 '.05'를 할당할 것인지를 연구자가 결정하는 수준
- 시간함수 : 시간의 경과에 따른 어떤 변량의 변화를 그림으로 기술(description)한 것

II. 연구방법

1. 피험자

본 연구에 참여한 피험자 및 체력, 체격의 특성은 <표-1>과 같으며, 모든 피험자가 제주도 대표선수로서 국가대표 혹은 우수선수로 선정이 된 경력이 풍부한 5명의 선수들로 구성하였다.

즉 5명의 피험자 모두 신장이 평균 $178 \pm 3.16\text{cm}$, 체중이 평균 $65.40 \pm 8.93\text{kg}$, 하지장이 평균 $101 \pm 3.67\text{cm}$, 근력요인중 각근력이 평균 $119.20 \pm 42.47\text{kg}$, 배근력이 평균 $147.40 \pm 27.40\text{kg}$, 대퇴근력이 평균 $154 \pm 25.84\text{kg}$, 순발력 요인에서 서전트 점프가 평균 $59 \pm 9.41\text{cm}$, 유연성요인에서 동체앞으로 굽히기 종목에서 평균 $15.80 \pm 9.41\text{cm}$, 민첩성요인에서 지그재그가 평균 $25.46 \pm 0.57\text{초}$ 로 각각 나타났다. 이 중 근력요인중 배근력과 유연성요인인 동체앞으로 굽히기에서 편차가 큰 이유는 피험자중 과거 요위 척추에 상해를 입은 경험이 있는 선수가 있었기 때문으로 파악되었다.

〈표-1〉 피험자 특성

내용 피험자	신장 (cm)	체중 (kg)	하지장 (cm)	각근력 (kg)	배근력 (kg)	대퇴근력 (kg)	서전트 (cm)	유연성 (cm)	지그재그 (sec)
KTH	183	79	101	113	162	129	60	5	25.57
SEC	179	70	104	191	189	168	65	27	24.47
KHJ	173	60	95	100	128	123	55	20	25.57
JMJ	177	58	101	113	127	173	58	20	25.19
KDE	181	60	104	79	131	177	57	7	26.00
평균	178.00	65.40	101.00	119.20	147.40	154.00	59.00	15.80	25.46
편차	3.16	8.93	3.67	42.47	27.40	25.84	3.80	9.41	0.57

2. 실험절차 및 장비

본 실험에 임하기 전 모든 피험자들로 하여금 충분한 준비운동을 하게 한 후 각 피험자마다의 신체관절부위에 표식점(landmark)을 양 견갑골극점, 양 골반, 양 무릎, 양 발목, 양 발 끝에 부착하므로써 필름을 화면에 투영하였을 때 위치좌표 및 기준점을 찾아내는 데 용이하도록 하였다.

또한 모든 피험자에서 태권도 선수들에게 필수적인 체력 및 체격요인상태가 유사계수에 영향을 미치는 지를 알기 위해 근력, 순발력, 유연성, 및 민첩성 항목을 각각 측정하였다.

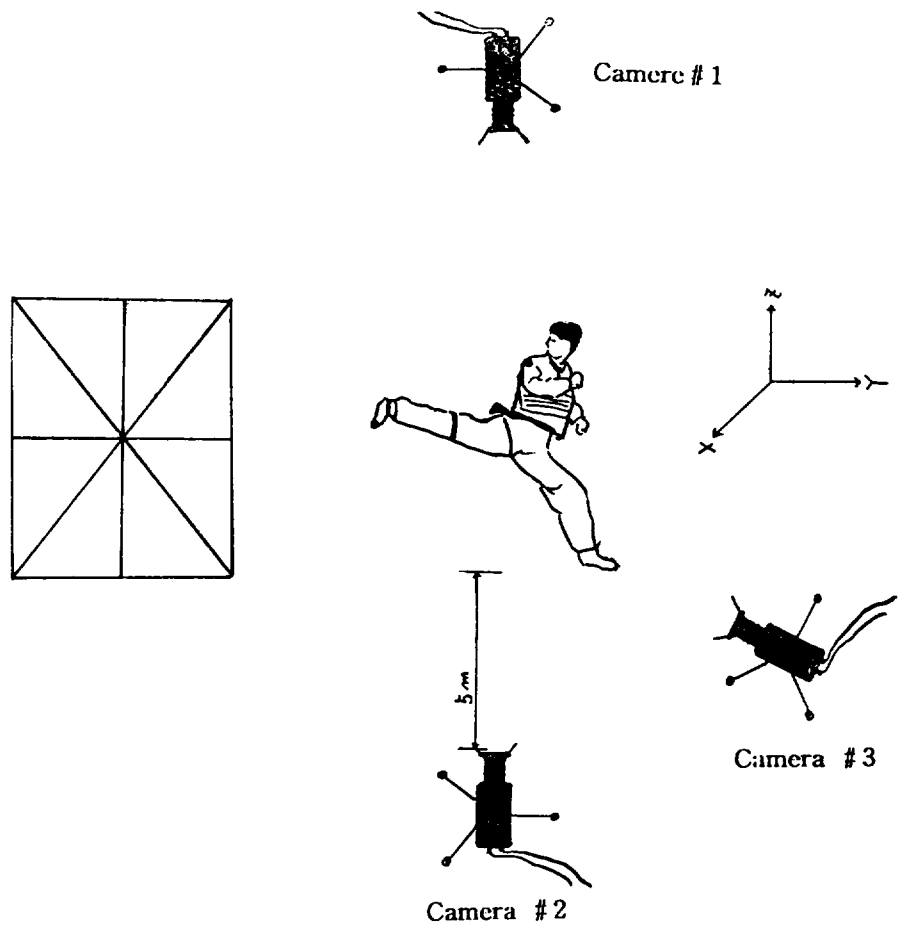
촬영 및 분석 장비로는 Normal video(삼성)로 초당 30프레임용 3대, 디지털저용으로 매 프레임 분석할 수 있는 Jogshuttle 비디오(삼성), 투영용으로 20인치 TV를 각각 사용하였고, 체력 및 체격측정용으로 Martin식 인체측정계측기를 각각 사용하였다.

실제 차기동작을 촬영하기전 실물의 크기와 화면에 투영된 실물의 크기의 배율을 알아보기 위해 1m짜리 막대를 먼저 촬영한 후 화면에 투영하였을 때 8cm로 나타났고, 수영팬티만 착용하게 한 뒤 뒤차기동작을 매 피험자마다 3회는 풍선을 터뜨리므로써 차기신호(동조용)를 준 경우와 풍선없이 준비자세에서 3회 차기를 실시한 경우 모두 6회 뒤차기를 하도록 하였다.

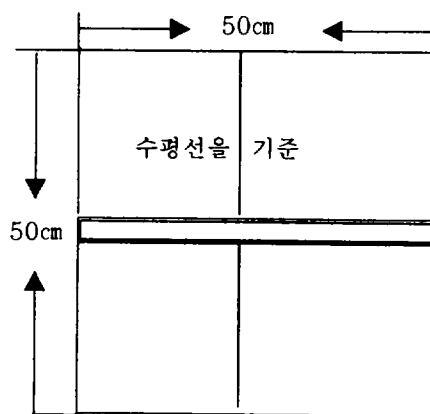
비디오 카메라(초당 30프레임, 1프레임 소요시간 당)설치는 〈그림-1〉과 같이 2가지 유형으로 피험자가 준비한 자세를 기준으로 절대좌표계에 따른 평지에서 수직상부 5m위에 #1 카메라를, #2 카메라는 차기 동작이 일어나는 축에 대해 수직이 되는 지점에서 각각 촬영되게 하였고, #3카메라는 차기동작의 정확성을 알기 위해 임의 제작된 표적판을 촬영이 되도록 설치하였고, 피사체에 대한 수직 카메라의 높이는 지면으로부터 5m 지점, 측면의 카메라는 피사체로부터 5m의 위치에 각각 설치하였다.

매번 차기동작에서 #1과 #2카메라의 동조(synchronization)를 위해 차기전에 양쪽카메라에 촬영될 수 있는 지점에서 고무풍선을 터뜨리므로써 양쪽 카메라의 동일한 프레임에서 같은 동작을 분석할 수 있게 하였다. 신호를 주는 경우와 주지 않는 경우에서 신호후 차기동작을 분석하는 과정에서 고무풍선을 이용하였다.

촬영된 비디오 필름은 운동학적 변인과 시간변인 및 반응시간을 각 국면에 따라 분석하기 위해 사용되었으며, 매 프레임마다 각 인체분절점에 대한 X, Y좌표를 구한 뒤 이를 개인마다 화일화시켜, 자체 작성된 GYM7, BAS의 프로그램으로 연구변인을 각각 산출하였다.



〈그림3-1〉 실험 장면 및 카메라 위치도



〈그림-2〉 정확성을 측정하기 위한 목표물 및 기준

한편 발이 임팩트 될 때 타켓에 맞는 정확성은 <그림-2>와 같이 표시하여 평면에 일직선이 될 때 정확성이 가장 높고, 이를 기준으로하여 벗어난 각도로 평면 상부에 임팩트 되었을 때는 “+”점수를, 하부에 임팩트 되었을 때는 “-” 점수로 그 오차를 정하였다.

정확성을 측정하기 위한 타격대는 가로50cm, 세로 50cm되는 면적이어서 본 연구에 참여한 피험자의 신장을 고려할 때 평면라인의 높이는 몸통중앙부에서 ±10cm로서 임팩트를 하는 데 무리가 없는 높이였다.

3. 분석변인 설정

태권도 뒤차기의 유사정도를 분석하기 위해 설정한 독립 변인을 운동학적 변인으로 중심의 수평변위, 발-하퇴, 하퇴-대퇴, 대퇴-동체의 절대각도, 동체의 수직에 대한 상대각도로 구성하였고, 시간변인은 준비자세-반응시간, 반응시간-몸통돌리기, 다리끌어올리기-뺨기직진, 뺨기시작-임팩트로 구성하였고, 체력으로서 순발력, 민첩성, 근력, 유연성으로 구성하였으며, 속도 및 가속도요인을 생략한 이유는 산출된 원자료를 이용하여 시간에 대한 1차, 2차 미분을 하는 가운데 오차가 발생할 염려가 있고, 또한 동작의 유사성을 파악하는 데 다소의 오차를 유발할 가능성이 있기 때문에 분석변인에서 제외하고, 단지 공간상에서 신체분절의 각도-각도변인만을 택하였다. 종속변인으로서 본 연구의 목적과 부합하는 태권도 뒤차기의 독립변인에 의해 영향을 받을 수 있는 정확성 및 유사성으로 설정하였다.

4. 자료처리

실험결과 산출된 자료는 SAS(Statistical Analysis System)를 이용하여 본 연구의 목적과 부합되게 분석하기 위해 각 변인에 대한 평균 및 편차, 시간함수에 대한 독립변인의 기술통계, 유사계수산출(similarity coefficient)을 위한 피어슨 상관계수를 개인의 반복 동작간에 대해 산출하였다. 또한 신호를 주었을 때와 신호를 주지 않았을 때 운동학적 변인에 대해 t-검증을 실시하였다.

Ⅲ. 연구 결과 및 논의

본 장에서는 기호화열법을 이용하여 시간함수로 신체분절의 움직임을 반복하였을 때, 혹은 같은 동작간의 유사계수를 분석하여 보므로서 나타나는 값에 따라 개인 혹은 집단이 특정동작을 수행하는 유사도를 파악하여 특정동작에 대해 파악된 유사도를 토대로 개인 혹은 집단의 유사도를 높임으로서 동작의 정확성을 꽤할 수 있다. 이러한 개념을 스포츠 상황에서 적용하여 경기력을 향상시키기 위한 목적으로 제주도 우수선수들을 대상으로 하여 뒤차기동작의 정확성과 반복차기를 하였을 때 유사성에 미치는 제 요인들을 규명하여 훈련상황에서 이를 활용하기 위해 시간변인, 운동학적 변인, 및 운동학적 변인의 유사계수를 분석하는 순으로 나열하였다.

1. 시간변인

준비국면에서 시작하여 임팩트까지 각 국면별 누적 소요시간의 분석결과는 <표-2> 및 <표-3>와 같다.

<표-2> 뒤차기시 신호를 주었을 때 반응에서 임팩트까지 각 국면마다 소요시간 (단위:sec.)

동작국면 피험자 시기		준비-반응	발지면딛기	동체회전 완료	뺨기시작	임팩트
KTH	1차	0.06	0.33	0.42	0.51	0.60
	2차	0.06	0.48	0.54	0.63	0.75
	3차	0.06	0.45	0.45	0.60	0.72
M±SD		0.06±0.00	0.42±0.07	0.47±0.06	0.58±0.06	0.69±0.07
SEC	1차	0.18	0.45	0.48	0.57	0.66
	2차	0.06	0.24	0.27	0.39	0.45
	3차	0.09	0.39	0.42	0.54	0.63
M±SD		0.11±0.06	0.36±0.10	0.39±0.10	0.50±0.09	0.58±0.11
CHJ	1차	0.09	0.39	0.45	0.54	0.63
	2차	0.14	0.42	0.48	0.60	0.69
	3차	0.06	0.33	0.36	0.48	0.54
M±SD		0.09±0.04	0.38±0.04	0.43±0.06	0.53±0.06	0.62±0.07
JMJ	1차	0.06	0.39	0.45	0.51	0.60
	2차	0.06	0.36	0.42	0.48	0.54
	3차	0.03	0.21	0.27	0.33	0.39
M±SD		0.05±0.01	0.32±0.09	0.38±0.09	0.44±0.09	0.51±0.10
KDE	1차	0.15	0.42	0.42	0.48	0.57
	2차	0.15	0.36	0.46	0.42	0.51
	3차	0.15	0.39	0.49	0.45	0.54
M±SD		0.15±0.00	0.39±0.03	0.45±0.03	0.54±0.03	0.59±0.01
Total M±SD		0.09±0.04	0.37±0.03	0.42±0.03	0.51±0.05	0.59±0.06

표에서 알 수 있듯이 신호를 주었을 때 평균 반응시간이 가장 짧은 피험자의 경우 MJM의 0.05초를 보였고, 가장 느린 경우는 KDE로 평균반응시간이 0.15±0.00초를 보였으며, 반응에서 임팩트까지 총 누적시간에서 개인별 3차 차기를 시행하였을 때 가장 누적시간이 긴 경우는 KTH의 평균 0.69±.07초였고, 가장 짧은 경우는 MJM로서 평균 누적시간은 0.51±0.1초를 소요했다.

전체 피험자를 각 국면에 따라 분석하면 평균 반응시간은 0.09±0.04초, 발을 지면에서 딛기의 평균누적시간은 0.37±.03초, 동체회전완료의 평균 누적시간은 0.42±.03초, 발뺨기까지 평균 누적시간은 0.54±.05초, 임팩트시까지 평균 누적시간은 0.59±.01초로 각각 나타났다.

한편 신호를 주지않았을 때 각 개인별 반응시간에서 가장 빠른 피험자는 KHJ와 MJM로서 평균 0.03±0.00초로 나타났고, 가장 느린 반응을 보인 경우는 피험자 KTH로서 평균 0.1±0.06초로 나타났다. 임팩트시까지 각 국면별 누적시간에서 가장 빠르게 동작을 완료한 경우는

피험자 JMJ로서 평균 동작완료 시간이 .60±.00초로 나타났고, 가장 느리게 동작을 완료한 경우는 피험자 SEC로서 평균 0.70±0.02초로 나타났다.

〈표4-2〉 뒤차기시 신호를 주지 않았을 때 반응에서 임팩트까지 각 국면마다 소요시간 (단위:sec.)

동작국면		반응	발지면 띄기	동체회전완료	뺨기시작	임팩트
피험자	시기					
KTH	1차	0.15	0.39	0.45	0.54	0.66
	2차	0.06	0.42	0.48	0.57	0.69
	3차	0.06	0.51	0.57	0.66	0.78
M±SD		0.10±0.06	0.40±0.02	0.46±0.02	0.55±0.02	0.67±0.02
SEC	1차	0.06	0.45	0.48	0.57	0.69
	2차	0.06	0.45	0.51	0.60	0.72
	3차	0.03	0.36	0.39	0.51	0.60
M±SD		0.06±0.00	0.45±0.00	0.49±0.02	0.58±0.02	0.70±0.02
CHJ	1차	0.03	0.36	0.45	0.51	0.63
	2차	0.03	0.45	0.51	0.60	0.69
	3차	0.03	0.45	0.51	0.57	0.69
M±SD		0.03±0.00	0.40±0.06	0.48±0.04	0.55±0.06	0.66±0.04
JMJ	1차	0.03	0.42	0.48	0.54	0.60
	2차	0.03	0.45	0.48	0.54	0.60
M±SD		0.03±0.00	0.43±0.02	0.48±0.00	0.54±0.00	0.60±0.00
KDE	1차	0.06	0.42	0.42	0.45	0.57
	2차	0.06	0.45	0.42	0.48	0.54
M±SD		0.06±0.00	0.43±0.02	0.46±0.02	0.55±0.02	0.60±0.00
Total	M±SD	0.05±0.02	0.42±0.02	0.47±0.01	0.55±0.01	0.64±0.04

한편 모든 피험자에서 각 국면마다 소요시간을 비교하면 평균 반응시간이 0.05±0.02초, 발을 지면에서 띄기까지 누적시간이 평균 0.42±0.02초, 동체회전완료시 까지 평균 누적시간은 0.46±0.02초, 차는다리 뺨기까지 평균 누적시간은 0.55±0.01초, 임팩트까지 동작을 완료하는 데 소요된 시간은 평균 0.64±0.04초를 보였다.

이러한 각 국면마다 신호유무에 따른 누적소요시간을 비교 및 검증한 결과 t-값이 2.7026557로서 반응시간의 경우 〈표-4〉에서 알 수 있듯이 유의한 차를 보인 국면은 발 띄기 국면에서 t값이 -2.7026557에서 P<.01수준에서 차이를 보였고, 그 외 국면에서는 신호유무에 따라서 소요시간이 통계적으로 유의한 차를 보이지 않았다.

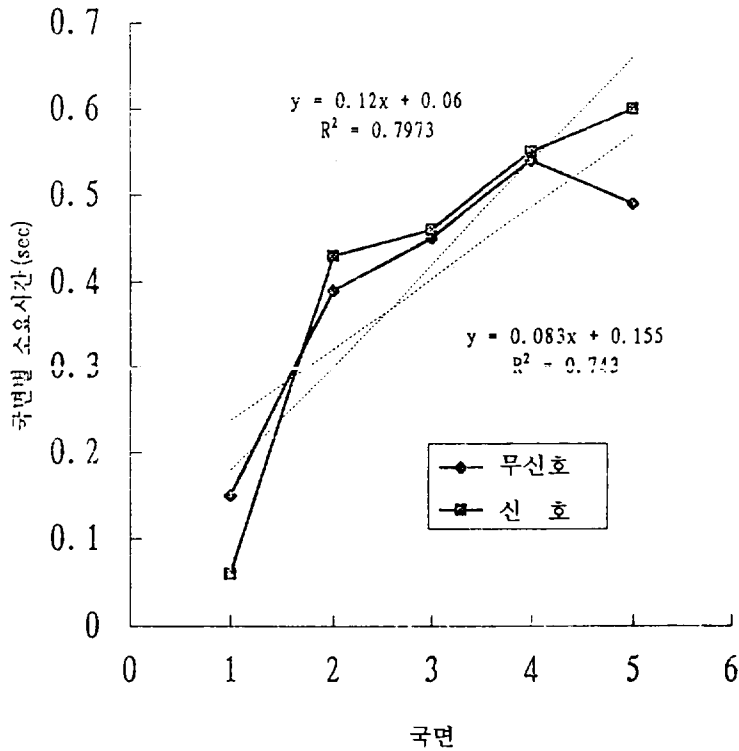
또한 신호를 주었을 때 반응시간 및 평균 누적시간의 증가를 나타낸 결과는 〈그림-3〉과 같이 결정치 R²= 0.114X + 0.054의 기울기로 완만하게 증가해감을 알 수 있고, 신호를 주지 않았을 때 결정치 R²= 0.8391로서 Y=0.13X + 0.033의 증가기울기로 증가해 감을 알 수 있다. 이러한 기울기값을 볼 때 신호를 주었을 때가 오히려 주지않았을 때보다 더 큰 폭으로 누적소요시간이 증가해감을 알 수 있다.

따라서 태권도 뒤차기시 신호를 준경우와 주지않았던 경우를 서로 비교해본 결과 각 국면마

다 큰 차이를 발견할 수 없었으나 지면에서 발되는 국면에서 통계적으로 유의한 차이를 보였고, 누적 평균 증가 기울기는 신호를 주었을 때가 주지않았을 경우보다 더 큰 증가기울기를 가진 것으로 나타났다.

〈표-4〉 신호 유무에 따른 각 국면별 소요시간의 t-검증결과

구분 국면	변량	표준오차	T-값	유의도(P)
준비-반응국면	.0107067	.0267166	.2744858	.7877
발지면뛰기국면	.0047314	.0177603	-2.7026557	.0172
동체회전완료국면	.0082335	.0242509	-2.3857686	.0330
뺨기시작국면	.0046500	.0189128	-1.5862311	.1387
임팩트국면	.0072923	.0236843	-1.8512739	.0889



〈그림-3〉 신호유무에 따른 각 국면별 누적소요시간 증가기울기

2. 운동학적 변인

1) 신체중심의 수평 및 수직변위

〈표-5〉 신호유무에 따라 준비자세에서 임팩트까지 신체중심의 수직 및 수평변위

(단위: cm)

피험자		조건	신호를 주었을 때		신호를 주지 않았을 때	
			수직변위	수평변위	수직변위	수평변위
KTH	1차		11.792	40.20	11.256	52.528
	2차		13.936	36.984	11.256	51.456
	3차		14.472	38.592	10.184	51.992
SEC	1차		9.648	28.944	5.896	36.984
	2차		2.68	26.80	6.432	33.708
	3차		3.36	24.650	6.968	32.160
CHJ	1차		12.328	28.944	14.472	47.704
	2차		12.864	20.904	13.936	50.384
	3차		12.328	26.80	13.936	50.384
JMJ	1차		5.896	34.304	6.968	46.096
	2차		4.288	35.912	9.648	47.704
	3차		3.752	35.912		
KDE	1차		12.864	33.768	9.112	43.952
	2차		9.648	35.912	18.224	30.016
	3차		12.864	31.624		
M±SD		9.64±4.10	32.01±5.60	10.35±3.51	43.06±8.14	

신호유무에 따른 준비자세에서 임팩트까지 동작이 진행되는 동안 신체중심의 각 국면별 수직 및 수평변위의 분석결과는 〈표-5〉와 같다. 표에서 알 수 있듯이 신호를 주었을 때 평균 신체중심의 수직변위는 9.64±4.10cm, 평균 수평변위는 32.01±5.60cm, 신호를 주지않았을 때 신체중심의 수직변위는 평균 10.35±3.51cm, 수평변위는 평균 43.06±8.14cm로 각각 나타났다. 이러한 결과를 볼 때 신호유무에 따라 수직변위의 경우는 차이가 없으나, 수평변위의 경우 평균 11.05cm가 신호를 주지 않았을 경우가 더 많은 수평변위를 보인 것으로 나타났으나, 이러한 차이는 〈표-6〉의 신호유무에 따른 신체중심의 수평 및 수직변위의 차이를 검증한 결과 t 값이 -1.6615562 일 때 P)0.1188로서 통계적으로는 유의한 차이를 보이지 않았다.

〈표-6〉 신호 유무에 따른 신체중심의 수평 및 수직변위의 t-검증결과

구분	변량	표준오차	T-값	유의도(P)
국면 수평변위	247.8468006	4.0648641	-1.6615562	.1188
수직변위	15.2331746	1.0824891	-0.5022612	.6246

2) 동체의 수직각도

뒤차기시 신호 유무에 따른 각 국면마다의 동체수직각도의 변화를 나타낸 결과는 <표-7> 및 <표-8>과 같으며, 두 경우를 동체각이 변화하는 경향을 나타낸 결과는 <그림-4>와 같다.

<표-7> 뒤차기시 신호를 주었을 때 각 국면마다 동체의 수직각도

(단위: deg.)

동작국면 피험자		발지면띄기	동체회전완료	뺨기시작	완전뺨기	임팩트
KTH	1차	90	95	110	135	145
	2차	80	105	120	145	145
	3차	90	100	110	130	145
M±SD		86.66±5.77	100.0±5.00	113.3±5.77	136.66±6.77	145.00±0.00
SEC	1차	90	95	110	125	140
	2차	90	100	105	135	140
	3차	90	95	100	130	140
M±SD		90.00±0.00	96.70±2.88	105.0±5.00	130.0±5.00	140.0±0.00
CHJ	1차	70	110	125	140	140
	2차	75	120	135	145	150
	3차	80	115	120	140	140
M±SD		75.00±5.00	115.0±5.00	126.7±7.63	141.7±2.88	143.3±5.77
JMJ	1차	85	95	100	125	135
	2차	90	95	110	125	130
	3차	90	100	115	130	135
M±SD		88.33±2.88	96.70±2.88	108.3±7.63	126.7±2.88	133.3±2.88
KDE	1차	85	110	115	150	155
	2차	85	105	110	140	150
	3차	80	100	115	140	150
M±SD		83.33±2.88	105.0±5.00	113.3±2.88	143.3±5.77	151.7±2.88
Total M±SD		84.66±5.93	102.68±7.67	113.32±8.26	132.67±7.21	142.66±6.75

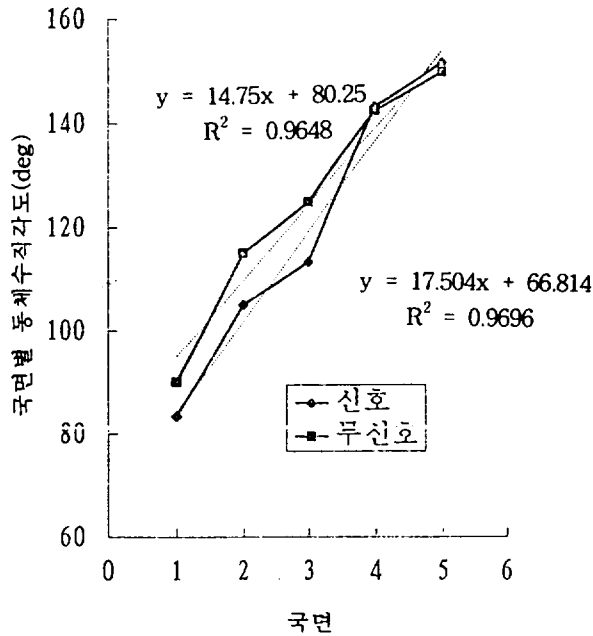
표에서 알 수 있듯이 신호를 주었을 때 발을 지면에서 띄는 국면에서 평균 동체의 수직각은 84.66±5.93도, 동체가 회전을 완료한 시점에서 수직에 대한 동체각은 102.68±7.67도, 뺨기국면에서 평균 113.32±8.26도, 완전뺨기국면에서 평균 132.67±7.21도, 임팩트시 평균 151±2.88도를 이룬 것으로 나타났다. 이러한 각 국면마다 동체의 수직에 대한 각도를 볼 때 충분한 상태로 하지를 신전시키지 못하였음을 알 수 있고, 개인별 평균을 보면 완전뺨기 국면에서 피험자 KHJ의 평균 신전각도가 141.7±2.88도, KDE의 평균 143.3±5.77도로 각각 나타났다. 한편 가장 큰 충격을 가할 수 있는 임팩트 국면에서는 피험자 KTH의 평균 145±0.00도와 KDE의 평균 151.7±2.88도를 보였다.

한편 신호를 주지 않았을 때 발을 지면에서 띄는 국면에서 평균 동체의 수직각은 88.00±1.11도, 동체가 회전을 완료한 시점에서 수직에 대한 동체각은 107.00±6.93도, 뺨기국면에서 평균 115.00±10.15도, 완전뺨기국면에서 평균 131.50±8.02도, 임팩트시 평균 141.50±8.40도를 이룬 것으로 나타났다. 이 역시 신호를 주지 않았을 때 각 국면마다 동체의 수직에

〈표-8〉 뒤차기시 신호를 주지 않았을 때 각 국면마다 동체의 수직각도

(단위:deg.)

동작국면		발지면뜨기	동체회전완료	뺨기시작	완전뺨기	임팩트
피험자	1차	90	105	120	130	145
	2차	85	115	110	125	145
	3차	80	105	125	135	145
	M±SD	87.50±3.53	110.0±7.07	115.0±7.07	127.5±3.53	145.0±0.00
KTH	1차	90	115	105	130	145
	2차	85	90	100	120	140
	3차	85	110	105	130	140
	M±SD	87.50±3.53	102.5±17.67	102.5±3.53	125.0±7.07	142.5±3.53
SEC	1차	85	110	125	145	155
	2차	90	110	125	130	130
	3차	85	110	130	140	145
	M±SD	87.50±3.53	110.0±0.00	125.0±0.0	137.5±10.60	142.5±17.67
CHJ	1차	85	95	105	125	130
	2차	90	100	110	125	125
	3차	85	115	120	145	150
	M±SD	90.00±7.07	115.0±0.00	125.0±7.07	142.5±3.53	150.0±0.00
JMJ	1차	95	115	120	145	150
	2차	85	115	130	140	150
	3차	85	115	130	140	150
	M±SD	90.00±7.07	115.0±0.00	125.0±7.07	142.5±3.53	150.0±0.00
KDE	1차	95	115	120	145	150
	2차	85	115	130	140	150
	3차	85	115	130	140	150
	M±SD	90.00±7.07	115.0±0.00	125.0±7.07	142.5±3.53	150.0±0.00
Total M±SD		88.00±1.11	107.00±6.93	115.00±10.15	131.50±8.02	141.50±8.40



〈그림-4〉 뒤차기시 신호유무에 따른 각 국면마다의 동체수직각도

대한 각도는 충분한 상태로 하지를 신전시키지 못하였음을 알 수 있고, 개인별 평균을 보면 완전뻗기 국면에서 가장 큰 신전을 한 경우는 피험자 KHJ의 평균 신전각도가 137.5 ± 10.60 도, KDE의 평균 142.5 ± 3.53 도로 각각 나타났고, 가장 큰 충격을 가할 수 있는 임팩트 국면에서는 피험자 KTH의 평균 145 ± 0.00 도와 KDE의 평균 150.0 ± 0.00 도를 보였다.

이러한 결과를 볼 때 신호를 주었을 경우 완전뻗기 및 임팩트 국면에서 하지를 가장 많이 신전시킨 피험자는 KDE, KTH의 경우로 나타났다.

이러한 각 국면의 경과에 따라서 동체의 수직각도가 변화하는 경향은 <그림-5>에서와 같이 신호를 주었을 경우 결정치 $R^2 = 0.9903$ 에서 기울기 $Y = 14.599X + 71.401$ 로 나타났고, 신호를 주지 않았을 경우 결정치 $R^2 = 0.9855$ 에서 증가기울기 $Y = 13.15X + 77.15$ 로 각각 나타난 바, 신호를 주었을 경우가 다소 더 큰 기울기값을 보였다. 따라서 본 연구에 참여한 피험자들의 뻗기 동작은 충분하지 못함을 알 수 있고, 한다리뻗기 시작부터 임팩트까지 충분한 뻗기를 할수 있는 연습이 필요할 것으로 사료된다.

3) 공간상에서 신체분절의 신체각위

태권도 뒤차기의 동작 유사성을 분석하기 위해 공간상에서 움직이는 신체분절의 각(angle)-각(angle)의 종단적으로 반복하여 차기를 하였을 때 매 국면마다의 동작의 일치도를 파악하기 위해 초당 30프레임으로 촬영한 뒤 화면에 투영하여 나온 신체 각 분절들의 각변위는 <표-9>과 같다.

표에서 알 수 있듯이 동체-대퇴가 공간상에서 차기를 반복하였을 때 신호의 유무에 따른 오른발의 각도는 신호가 있을 때 전체평균 142.26 ± 5.72 도, 신호가 없을 때 전체 평균은 130.59 ± 20.16 도 로서 신호가 있을 경우가 11.67 도 더 큰 각도를 유지한 결과로 볼 때 더 많은 정도로 하지-동체를 신전하였음을 알 수 있다.

한편 왼쪽의 경우를 보면 신호유무에 따라 140.20 ± 8.20 도, 140.70 ± 7.61 도를 보여, 신호와 관계없이 거의 동일함을 알 수 있다.

대퇴-하퇴가 이루는 각도는 신호가 주어졌을 때 오른쪽의 경우 전체평균 124.48 ± 24.56 도, 신호가 없을 때 평균 131.07 ± 21.85 도로서 신호가 없을 경우가 다소 더 큰 각도를 유지한 바, 신호의 유무에 따라 분절의 각도가 큰 차이를 내지 않음을 알 수 있다. 왼쪽의 경우 역시 신호가 주어졌을 때 평균 108.16 ± 24.36 도, 신호가 없을 때 평균 113.38 ± 25.81 도를 유지한 결과 신호가 없는 경우가 다소 더 큰 각도를 유지한 것으로 나타났지만 신호의 유무에 따라서 큰 차이를 보이지는 않음을 알 수 있다.

하퇴 및 발목의 경우 신호를 주었을 경우 평균 110.17 ± 25.64 도, 신호가 없을 경우 109.73 ± 20.09 도를 보여 신호에 관계없이 차기발이 공간상에서 일정한 각을 유지함을 알 수 있고, 역시 왼쪽의 경우도 평균 121.61 ± 24.37 도를 유지하여 신호의 유무와는 별도로 일상훈련시 차기동작의 패턴에서 벗어나지 않고 있음을 알 수 있다.

따라서 태권도 뒤차기를 반복하였을 경우 그 양상을 보면 신체분절들의 공간상 각위는 신호와는 의미있는 관계를 가지지 않았고, 일상 훈련에서 실시하여온 차기동작의 패턴에 따라서 실시하였고, 그 패턴화된 기준에서 큰 오차를 보이지 않음을 알 수 있다.

〈표-9〉 준비자세에서 임팩트까지 공간상에서 평균 신체각위

(단위: deg)

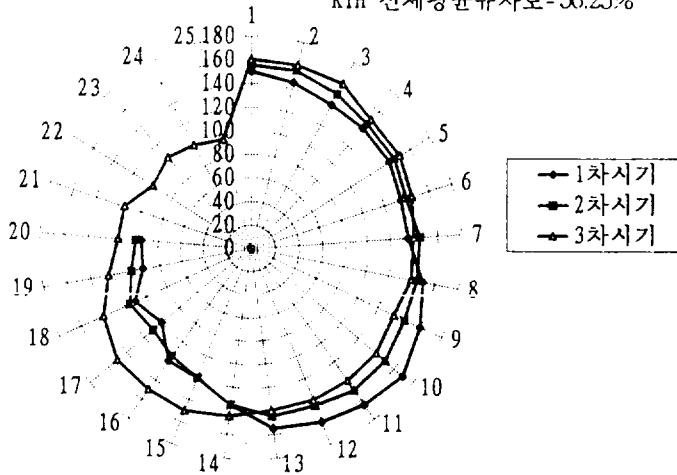
피험자		국면	동체-대퇴		대퇴-하퇴		하퇴- 발목	
			오른쪽	왼쪽	오른쪽	왼쪽	오른쪽	왼쪽
K T H	신호	1차	135.0±22.69	139.3±21.50	138.8±11.05	124.5±39.74	90.95±7.17	86.90±4.60
		2차	134.0±18.94	133.3±18.73	136.9±10.89	119.8±42.73	101.2±7.73	92.61±5.38
		3차	141.9±13.73	150.5±22.90	138.1±15.44	150.5±32.70	100.5±7.56	90.47±6.10
	신호 없이	1차	137.0±20.87	143.3±19.34	142.8±9.74	138.7±30.34	94.80±7.30	94.60±3.96
		2차	139.3±16.53	130.7±15.17	122.2±14.75	132.6±39.07	90.43±4.50	89.78±5.10
		3차	154.8±21.81	146.7±19.40	129.8±18.79	143.7±41.51	95.70±12.81	96.70±9.48
S E C	신호	1차	151.4±12.69	144.4±18.14	152.5±19.94	152.5±39.67	91.66±4.53	90.00±0.00
		2차	140.8±18.41	134.7±23.10	139.2±15.36	115.0±49.52	89.16±5.49	90.55±4.50
		3차	157.2±16.82	151.9±27.17	148.9±20.97	145.3±40.70	91.66±4.85	90.27±2.69
	신호 없이	1차	151.2±19.99	147.9±24.31	151.4±17.68	129.5±47.58	91.90±5.35	89.76±7.66
		2차	151.9±11.98	153.6±25.15	136.4±14.84	139.3±40.72	92.85±4.05	89.76±1.09
		3차	139.0±14.10	137.9±22.94	140.0±16.73	124.5±45.38	91.66±3.65	90.95±2.55
K H J	신호	1차	141.0±34.58	127.7±15.08	140.5±36.52	144.8±11.97	89.25±4.94	95.20±4.43
		2차	150.8±33.57	133.3±25.09	150.5±37.62	142.0±19.42	90.50±5.82	94.00±5.52
		3차	144.8±35.92	127.7±24.19	146.3±37.41	142.5±8.95	90.75±4.66	101.0±11.07
	신호 없이	1차	145.0±33.09	126.6±15.68	138.0±37.97	129.8±18.73	94.31±9.67	96.40±8.33
		2차	141.6±32.56	135.7±20.13	138.6±36.94	133.6±14.73	94.50±8.00	103.4±11.99
		3차	143.6±31.74	138.2±18.16	139.5±32.14	138.4±16.06	94.31±6.60	103.2±11.70
J M	신호	1차	136.3±17.36	145.0±13.41	146.6±28.85	150.0±9.83	90.62±3.09	94.50±3.46
		2차	136.6±13.62	147.8±14.60	142.8±30.71	153.1±9.28	89.68±2.21	98.10±6.29
		3차	120.9±14.51	135.9±21.15	122.5±45.35	141.3±9.91	90.00±2.58	96.60±4.36
	신호 없이	1차	135.8±21.53	140.3±17.80	141.8±34.38	147.5±8.66	90.50±1.53	94.5±2.76
		2차	137.8±22.56	148.3±13.98	135.3±38.67	146.0±12.41	89.75±1.97	94.7±3.02
K D E	신호	1차	137.0±20.43	142.5±16.70	136.0±43.76	147.5±6.77	90.50±1.58	94.5±2.83
		2차	140.0±23.45	150.0±13.94	138.5±39.58	148.0±12.51	90.00±2.35	95.0±3.33
		3차	134.5±23.62	138.0±19.46	147.5±22.51	147.5±10.60	90.50±1.58	94.5±2.83
	신호 없이	1차	135.8±21.53	140.3±17.80	141.8±34.38	147.5±8.66	90.50±1.53	94.5±2.76
		2차	137.8±22.56	148.3±13.98	135.3±38.67	146.0±12.41	89.75±1.97	94.7±3.02
M ± SD	신호		142.26±5.72	140.20±8.20	124.48±24.56	108.16±24.36	110.17±25.6	123.71±25.04
	신호 없이		130.59±20.16	140.70±7.61	131.07±21.85	113.38±25.81	109.73±20.0	121.61±24.37

3. 운동학적 변인간의 유사계수

태권도 뒤차기시 하지분절의 동작유사정도를 파악하기 위해 신호를 준 상황에서 3회뒤차기, 신호가 없는 상황에서 3회 반복차기를 실시한 결과 개인별 유사도를 분석한 결과는 〈표-10〉에서 〈표-13〉이고, 피험자 KTH의 신호유무에 따른 동작의 유사를 나타낸 결과는 〈표-10〉 및 〈그림-5〉부터 〈그림-10〉과 같으며, 피험자별 및 신체분절별 전체평균을 요약한 결과는 〈표-14〉과 같다. 유사도의 산출은 반복차기를 실시하였을 때 각 하지분절 각도에 대한 상관계수를 산출한 후 신호유무에 대해 서로 역수로 환산하여 이를 백분율로 나타내었다. 즉 오른쪽 동

신호와 관계없이 오른쪽동체-대퇴의 평균유사도=81.15%

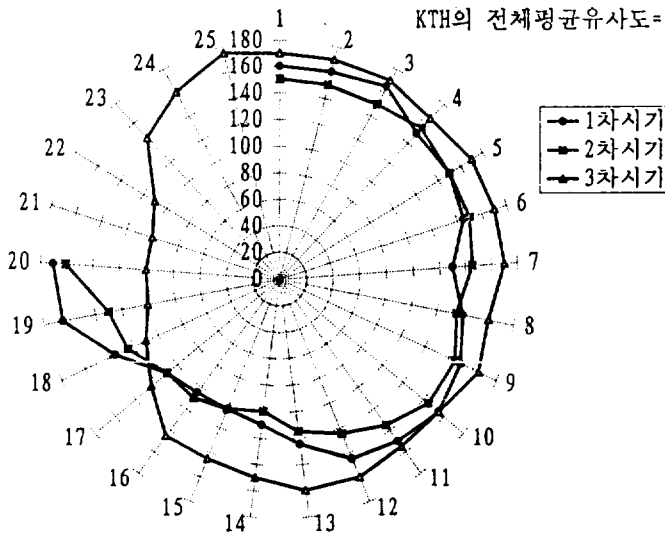
KTH 전체평균유사도=56.25%



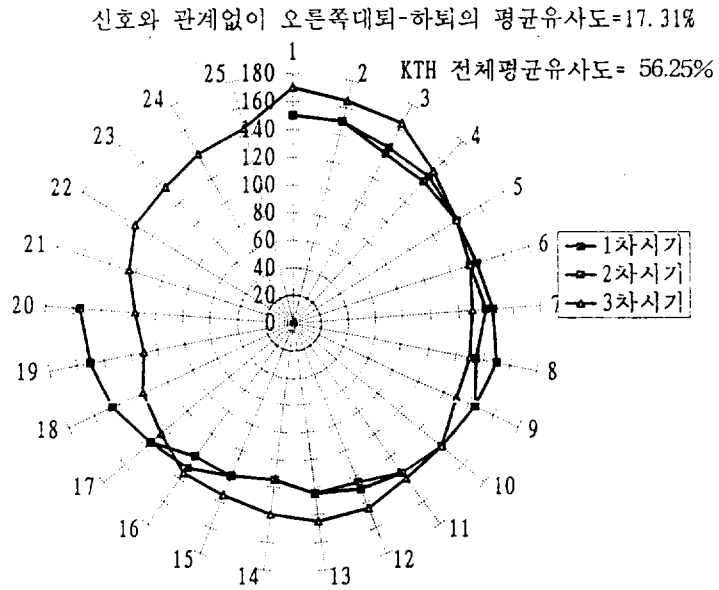
〈그림-5〉 피험자 KTH의 신호가 주어졌을 때 오른쪽 동체-대퇴가 공간상에서 동작유사도

신호와 관계없이 왼쪽대퇴-하퇴의 평균유사도=56.06%

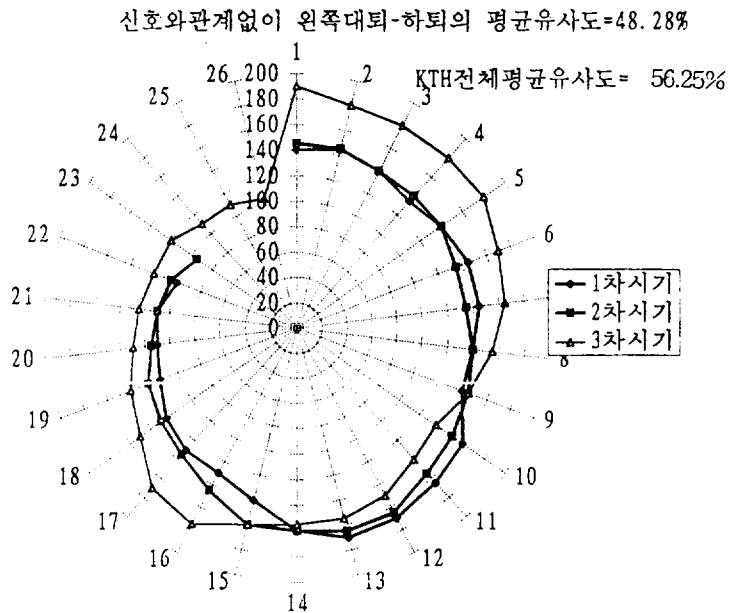
KTH의 전체평균유사도= 56.25%



〈그림-6〉 피험자 KTH의 신호가 주어졌을 때 왼쪽 동체-대퇴가 공간상에서 동작유사도

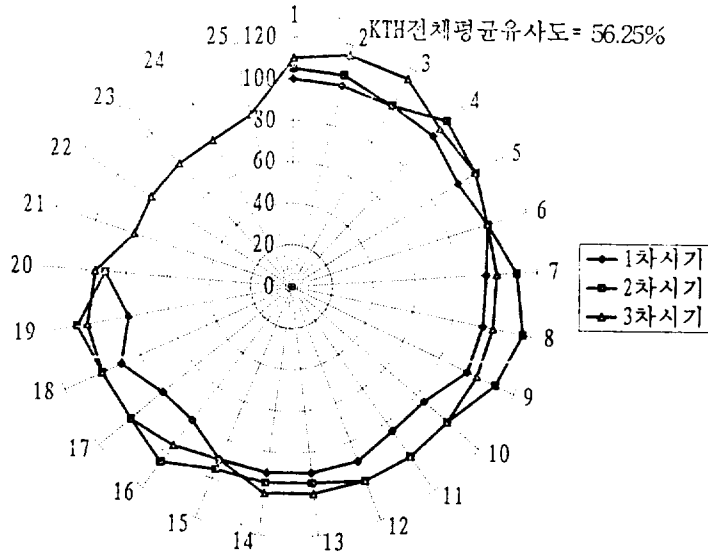


〈그림-7〉 피험자 KTH의 신호가 주어졌을 때 오른쪽 대퇴-하퇴가 공간상에서 동작유사도



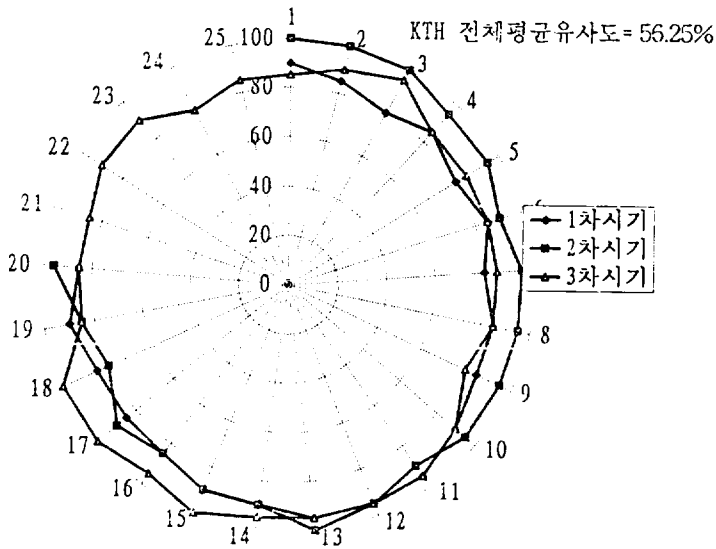
〈그림-8〉 피험자 KTH의 신호가 주어졌을 때 왼쪽 대퇴-하퇴가 공간상에서 동작유사도

신호와 관계없이 오른쪽하퇴-발의 평균유사도=58.49%



〈그림-9〉 피험자 KTH의 신호가 주어졌을 때 오른쪽 하퇴-발이 공간상에서 동작유사도

신호와 관계없이 왼쪽하퇴-발의 평균유사도=58.02%



〈그림-10〉 피험자 KTH의 신호가 주어졌을 때 왼쪽 하퇴-발이 공간상에서 동작유사도

〈표-10〉 피험자 KTH의 뒤차기동작의 유사성에 대한 결과

(단위 : %)

차기회수 동작조건	오른쪽 동체와 대퇴가 공간에서 이루는 절대각			
	1차	2차	3차	평균 유사도(%)
신 호	.895	.356	.626	
무 신호	.905	.435	.456	
유사도(%)	98.89	81.83	62.72	81.15
왼쪽 동체와 대퇴가 공간에서 이루는 절대각				
신 호	.864	.047	.272	
무 신호	.608	.002	.366	
유사도(%)	70.37	23.50	74.31	56.06
오른쪽 대퇴와 하퇴가 공간에서 이루는 절대각				
신 호	.901	.035	.051	
무 신호	.105	.146	.583	
유사도(%)	16.53	23.97	11.43	17.31
왼쪽 대퇴와 하퇴가 공간에서 이루는 절대각				
신 호	.911	.038	.157	
무 신호	.668	.022	.439	
유사도(%)	36.37	72.72	35.76	48.28
오른쪽 하퇴와 발이 이루는 절대각				
신 호	.428	.658	.566	
무 신호	.590	.317	.310	
유사도(%)	72.54	48.17	54.77	58.49
왼쪽 하퇴와 발이 이루는 절대각				
신 호	.009	.321	.305	
무 신호	.061	.281	.219	
유사도(%)	14.75	87.53	71.80	58.02
평 균	51.57	56.28	51.79	53.22

체와 대퇴가 공간에서 이루는 절대각, 왼쪽 동체와 대퇴가 이루는 공간각도, 오른쪽 대퇴와 하퇴가 공간에서 이루는 절대각, 왼쪽 대퇴와 하퇴가 이루는 공간의 절대각도, 오른쪽 하퇴와 발이 이루는 절대각, 왼쪽 하퇴와 발이 이루는 절대각의 순으로 분석하였다. 피험자 KTH의 경우 전체 유사계수를 백분율로 환산하여 나타낸 결과 신호를 주고 3회 반복 뒤차기를 실시하였을 경우와 신호가 없을 경우 오른쪽 동체와 대퇴가 이루는 전체 평균 유사정도는 1차 시기에서 98.895%의 높은 값을 보였고, 2차시기에서 역시 전체 평균 유사정도는 81.83%로, 3차시기에서 전체 평균 62.71%의 유사도를 보여, 전체적으로 볼 때 차기회수가 더해갈수록 유사성이 더 감소해감을 알 수 있다. 한편 왼쪽 동체와 대퇴가 이루는 절대각에서 신호 및 무신호일 경우 1차 평균 유사도가 70.37%, 2차일 경우 23.50%, 3차에서 평균유사도는 74.31%로써 2차를 제외하면 대체로 높은 유사도를 보였다.

오른쪽 대퇴와 하퇴가 이루는 각에서 1차시기에 평균 유사도는 16.53%, 2차시기에서 23.97%, 3차시기에서 11.43%로 나타났으며, 왼쪽의 경우 1차에서 36.37%, 2차의 72.72%, 3차의 35.76%로 각각 나타난 바, 동체 및 대퇴가 이루는 동작유사도는 낮은 것으로 나타났다.

오른쪽 하퇴와 발이 이루는 평균 유사도에서 1차 시기에 72.54%, 2차시기에 48.17%, 3차시기에 54.77%로 각각 나타났고, 왼쪽의 경우는 1차의 14.75%, 2차의 87.53%, 3차는 71.80%로 각각 나타났으며, 다소 유사도의 정도에서 차기회수에 따라서 차이가 다소 높은 것으로 나타났다.

또한 피험자 KTH의 오른쪽 동체와 대퇴가 공간에서 이루는 절대각, 왼쪽 동체와 대퇴가 이루는 공간각도, 오른쪽 대퇴와 하퇴가 공간에서 이루는 절대각, 왼쪽 대퇴와 하퇴가 이루는 공간의 절대각도, 오른쪽 하퇴와 발이 이루는 절대각, 왼쪽 하퇴와 발이 이루는 절대각에 대한 전체 평균 유사정도는 53.22%로, 다소 높은 유사성을 보였다.

〈표-11〉 피험자 SEC의 뒤차기동작의 유사성에 대한 결과

(단위 : %)

동작조건	차기회수	오른쪽 동체와 대퇴가 공간에서 이루는 절대각			
		1차	2차	3차	유사도(%)
신 호		.158	.687	.553	
무 신 호		.621	.863	.558	
유 사 도(%)		25.4428	79.6060	99.1039	68.0509
왼쪽 동체와 대퇴가 공간에서 이루는 절대각					
신 호		.392	.795	.565	
무 신 호		.380	.925	.356	
유 사 도(%)		96.8421	85.9459	41.2921	84.0628
오른쪽 대퇴와 하퇴가 공간에서 이루는 절대각					
신 호		.266	.843	.165	
무 신 호		.767	.785	.498	
유 사 도(%)		34.6806	92.6115	33.1325	53.4749
왼쪽 대퇴와 하퇴가 공간에서 이루는 절대각					
신 호		.487	.802	.614	
무 신 호		.617	.935	.534	
유 사 도(%)		78.9303	85.7754	85.0187	83.2415
오른쪽 하퇴와 발이 이루는 절대각					
신 호		.400	.496		
무 신 호		.090	.042	.253	
유 사 도(%)		55.5555	19.0500		37.3000
왼쪽 하퇴와 발이 이루는 절대각					
신 호		.228			
무 신 호		.007	.458	.085	
유 사 도(%)		0			
평 균		48.5743	72.5977	76.0124	65.2260

피험자 SEC의 뒤차기동작의 유사성에 대한 결과는 〈표4-11〉와 같으며, 표에서 알 수 있듯이 유사정도가 아주 불규칙한 양상을 띄고 있으며, 전체평균의 유사도에서 이러한 결과는 오른쪽 하퇴와 발이 이루는 각도와 왼쪽 하퇴와 발이 이루는 각도에서 신호를 주었을 경우와 주지 않았을 경우 유사도가 큰 차이를 보인 결과로 생각되고, 이를 제외하면 오른쪽 동체와 대퇴가 이루는 각도에서 1차시기에서 평균 유사도는 25.44%, 2차에서 79.60%, 3차에서 99.10%로

각각 나타났으며, 왼쪽 대퇴와 동체가 이루는 각에서는 1차 평균유사도 96.84%, 2차평균 85.94%, 3차시기에 41.29%로 각각 나타난 바, 차기회수가 증가할수록 유사정도 역시 감소하는 것으로 나타났다.

오른쪽 대퇴와 하퇴가 이루는 각도에서 평균 유사도의 경우 1차에서 34.68%, 2차에서 92.61%, 3차에서 33.13%로 각각 나타났고, 왼쪽의 경우 1차평균 유사도는 78.93%, 2차의 경우 85.77%, 3차의 경우 85.018%로 각각 나타났으며, 왼쪽의 경우 오른쪽과 달리 차기회수의 증가에 따라 변하지 않고 일정한 유사도를 보였다.

오른쪽 하퇴와 대퇴가 이루는 유사도는 1차 시기에 55.555%, 2차시기에 19.05%로 동작의 회수가 증가하므로서 유사도는 감소하는 현상을 보였다.

또한 피험자 SEC의 오른쪽 동체와 대퇴가 공간에서 이루는 절대각, 왼쪽 동체와 대퇴가 이루는 공간각도, 오른쪽 대퇴와 하퇴가 공간에서 이루는 절대각, 왼쪽 대퇴와 하퇴가 이루는 공간의 절대각도, 오른쪽 하퇴와 발이 이루는 절대각, 왼쪽 하퇴와 발이 이루는 절대각에 대한 전체 평균 유사정도는 65.226%로 타난 바, 다소 높은 유사성을 보였고, 또한 뒤차기의 동작 일치도가 다소 높은 것으로 나타났다.

〈표-12〉 피험자 KHJ의 뒤차기동작의 유사성에 대한 결과

(단위 : %)

동작조건	차기회수	오른쪽 동체와 대퇴가 공간에서 이루는 절대각			
		1차	2차	3차	유사도(%)
신 호		.851	.808	.481	
무 신 호		.855	.771	.975	
유 사 도(%)		99.5322	95.201	49.3333	81.3554
왼쪽 동체와 대퇴가 공간에서 이루는 절대각					
신 호		.844	.547	.734	
무 신 호		.535	.507	.817	
유 사 도(%)		42.243	92.1105	89.8409	81.5042
오른쪽 대퇴와 하퇴가 공간에서 이루는 절대각					
신 호		.929	.822	.641	
무 신 호		.745	.753	.969	
유 사 도(%)		75.302	90.8367	66.1507	99.9966
왼쪽 대퇴와 하퇴가 공간에서 이루는 절대각					
신 호		.601	.300	.007	
무 신 호		.624	.651	.769	
유 사 도(%)		96.3141	46.0829	9.000	50.4600
오른쪽 하퇴와 발이 이루는 절대각					
신 호		.333	.311	.014	
무 신 호		.564	.104	.286	
유 사 도(%)		59.0426	33.4400	4.8951	32.4500
왼쪽 하퇴와 발이 이루는 절대각					
신 호		.042	.514	.232	
무 신 호		.237	.356	.758	
유 사 도(%)		17.7215	30.7444	42.6121	30.3500
평 균		92.5109	64.7300	43.6994	66.9801

피험자 KHJ의 동작유사도를 분석한 결과는 <표-12>과 같고, 오른쪽 동체와 대퇴가 이루는 각도에서 1차 차기시 평균 유사도가 99.53%, 2차시기에서 95.201%, 3차시기에서 49.33%로 나타났고, 왼쪽의 경우 1차시기가 42.243%, 2차시기에서 92.11%, 3차시기에서 89.84%로 각각 나타난 바, 왼쪽보다는 오른쪽의 차는발의 유사정도가 훨씬 더 높은 것으로 나타났으며, 오른발의 경우 차기회수가 증가할수록 유사도는 감소하는 경향을 보였으나, 왼발의 경우는 차기회수가 증가할수록 유사정도가 증가하는 경향을 보였다.

오른쪽 대퇴와 하퇴가 공간에서 이루는 각도의 유사도는 1차시기에서 75.30%, 2차시기에서 90.83%, 3차시기에서 66.15%로 각각 나타난 바, 차기회수에 관계없이 불규칙한 양상을 보였고, 왼쪽의 경우는 1차시기에서 96.31%, 2차시기에서 46.08%, 3차시기에서 9.00%의 불규칙한 양상을 보였다.

오른쪽 하퇴와 발의 경우 1차시기에서 평균 59.04%, 2차시기에서 33.44%, 3차시기에서 4.89%의 불규칙한 양상을 보였고, 왼쪽의 경우 1차시기에서 17.72%, 2차시기에서 30.74%, 3차시기에서 42.61%로 각각 나타난 바, 오른발의 경우와 같이 불규칙한 유사패턴을 보였다.

따라서 KHJ의 유사도를 요약하면 근위단분절의 경우가 원위단분절의 유사도보다 더 뚜렷한 증감의 패턴을 보였고, 원위단으로 갈수록 불규칙한 유사정도를 나타내었다.

또한 피험자 KHJ의 오른쪽 동체와 대퇴가 공간에서 이루는 절대각, 왼쪽 동체와 대퇴가 이루는 공간각도, 오른쪽 대퇴와 하퇴가 공간에서 이루는 절대각, 왼쪽 대퇴와 하퇴가 이루는 공간의 절대각도, 오른쪽 하퇴와 발이 이루는 절대각, 왼쪽 하퇴와 발이 이루는 절대각에 대한 전체 평균 유사정도는 66.98%로 나타난 바, 다소 높은 유사성을 보였고, 또한 뒤차기의 동작 일치도가 높은 것으로 나타났다.

피험자 JMJ의 뒤차기동작의 유사성에 대한 분석결과는 <표-13>과 같으며, 표에서 알 수 있듯이 오른쪽 동체와 대퇴가 공간에서 이루는 절대각의 경우 1차 차기시 유사도가 평균 93.78%, 2차의 경우 68.7424%, 3차의 경우 83.49%로 각각 나타났으며, 왼쪽의 경우 94.40%, 2차의 10.10%, 3차의 19.56%로 나타난 바, 오른쪽의 경우보다 왼쪽의 유사도가 훨씬 더 적은 값을 보였고, 차기회수에 따라서 일정한 유사정도를 보이지 않았음을 알 수 있다.

오른쪽 대퇴와 하퇴의 유사도에서 1차 95.12%, 2차의 6.16%, 3차의 92.07%로 각각 나타났고, 왼쪽의 경우 1차 72.47%, 2차의 12.50%, 3차 5.37%로 오른쪽 및 왼쪽 모두 차기회수에 따라서 유사정도가 매우 불규칙함을 알 수 있고, 그 유사정도도 동체와 대퇴에서 나타난 것 보다 훨씬 적은 유사도를 보였다.

오른쪽 하퇴와 발의 경우 1차에서 36.64%를 보였고, 2차의 경우 신호를 주었을 경우와 주지 않았을 경우 13.00%, 왼쪽의 경우 1차에서 43.68%, 2차의 96.45%, 3차의 85.32%로 각각 나타났으나 오른쪽의 경우와는 달리 2차, 3차시에는 높은 유사계수를 보였다.

피험자 JMJ의 동작유사도를 전체적으로 요약하면 역시 근위단분절에서의 유사정도는 일정한 패턴을 보이고, 차기회수에 따라 큰 차이를 보이지 않았지만 원위단 분절로 갈수록 차기회수에 따라 불규칙하고, 또한 오른쪽 및 왼쪽간의 유사정도가 큰 차이를 보였다.

또한 피험자 JMJ의 오른쪽 동체와 대퇴가 공간에서 이루는 절대각, 왼쪽 동체와 대퇴가 이루는 공간각도, 오른쪽 대퇴와 하퇴가 공간에서 이루는 절대각, 왼쪽 대퇴와 하퇴가 이루는 공간의 절대각도, 오른쪽 하퇴와 발이 이루는 절대각, 왼쪽 하퇴와 발이 이루는 절대각에 대한

전체 평균 유사정도는 43.78%로 나타난 바, 다소 낮은 유사성을 보였고, 또한 뒤차기의 동작 일치도가 다소 낮은 것으로 나타났다.

피험자 KDE의 동작 유사정도를 분석한 결과는 실험시 반복차기의 과정에서 신호유무에 따라서 3회씩 이루어지지 못하였기 때문에 동작유사도에 대한 분석은 제외하였다.

〈표-13〉 피험자 JMJ의 뒤차기동작의 유사성에 대한 결과

(단위 : %)

동작조건	차기회수	오른쪽 동체와 대퇴가 공간에서 이루는 절대각			
		1차	2차	3차	유사도(%)
신 호		.815	.563	.607	
무 신 호		.869	.819	.521	
유 사 도(%)		93.7860	68.7424	83.4933	21.5501
왼쪽 동체와 대퇴가 공간에서 이루는 절대각					
신 호		.944	.088	.170	
무 신 호		.894	.871	.869	
유 사 도(%)		94.4072	10.1033	19.5627	41.3577
오른쪽 대퇴와 하퇴가 공간에서 이루는 절대각					
신 호		.969	.409	.302	
무 신 호		.924	.211	.328	
유 사 도(%)		95.1299	6.1161	92.0732	69.7393
왼쪽 대퇴와 하퇴가 공간에서 이루는 절대각					
신 호		.237	.051	.027	
무 신 호		.327	.638	.502	
유 사 도(%)		72.4771	12.5000	5.3785	30.1185
오른쪽 하퇴와 발이 이루는 절대각					
신 호		.273	.208		
무 신 호		.745	.0111		
유 사 도(%)		36.6443	13.0000		24.8200
왼쪽 하퇴와 발이 이루는 절대각					
신 호		.458	.231	.250	
무 신 호		.293	.310	.293	
유 사 도(%)		43.686	96.4516	85.3242	75.1539
평 균		94.9474	34.4851	63.7690	43.7819

〈표-14〉 피험자별, 신체분절별 전체 평균 유사도

(단위 : %)

피험자	분절	오른쪽동체	왼쪽동체	오른쪽대퇴	왼쪽대퇴	오른쪽하퇴	왼쪽하퇴	평균 유사도(%)
		- 대퇴	- 대퇴	- 하퇴	- 하퇴	- 대퇴	- 대퇴	
KTH		81.15	56.06	17.31	48.28	58.49	58.02	53.22
SEC		68.05	84.06	53.47	83.24	37.30	30.35	65.22
KHJ		81.35	81.50	99.99	50.46	32.45	30.35	66.98
JMJ		21.55	41.35	69.73	30.11	24.82	75.15	43.78
평 균		63.02	65.74	60.12	53.02	38.26	54.50	57.30

피험자별 및 신체분절별 공간상에서 각도-각도에 대한 반복시행간 유사계수를 산출한 다음 이를 전체 평균한 결과는 <표-14>과 같으며, 전체 피험자의 오른쪽 동체-대퇴간의 평균 유사도는 63.02%, 왼쪽의 경우는 평균 65.74%, 오른쪽 대퇴와 하퇴가 이루는 전체평균 유사도는 60.12%, 왼쪽의 경우는 53.02%, 오른쪽 하퇴와 발이 이루는 전체 평균 유사도는 38.26%, 왼쪽의 경우는 54.50%로 각각 나타났다.

위와 같은 동작유사성에 대한 결과를 모든 피험자에 대해 정리하면 차기회수에 따라서 동작의 유사성이 일정한 패턴을 가지지 못하였고, 각 차기회수에서 신체분절이 원위단일수록 그 유사성이 더 감소해가는 경향이었고, 또한 신호를 주었을 때와 주지 않았을 때 유사성의 차이는 없는 것으로 나타났다. 또한 동작 전체의 유사도에 대한 결과는 피험자 KTH가 53.22%, SEC의 65.22%, KHJ의 66.98%, JMJ의 43.78%로 각각 나타났고, 전체피험자의 신호유무 및 신체분절 전체의 평균 유사도는 57.30%로 다소 높은 것으로 나타났다.

따라서 본 연구에 동원된 피험자들의 유사정도는 대체로 높은 것으로 판단되지만, 원위단 분절의 유사정도를 더 높이기 위해서는 훈련시 더 작은 목표점을 두고 반복차기를 연습하는 것이고, 매 연습시 자신의 동작을 볼 수 있는 상황에서 시각적 Feed back을 통한 연습을 실시함으로써 동작의 유사성을 더 향상시킬 수 있을 것으로 사료된다.

IV. 결 론

본 연구는 태권도 뒤차기 동작의 반복을 통하여 동작의 유사정도를 밝혀내기 위해 제주도 우수 태권도 선수 5명을 대상으로 뒤차기동작의 정확성과 반복차기를 하였을 때 유사성에 미치는 제 요인들을 규명하기 위해 착수하였다. 이를 위하여 각도-각도의 기호화열법을 이용하여 시간함수로 신체분절의 움직임을 반복하였을 때 유사계수를 분석하여 봄으로서 나타나는 값에 따라 개인 혹은 집단이 특정동작을 수행하는 유사도를 파악하고, 특정동작에 대해 파악된 유사도를 토대로 개인 혹은 집단의 유사도를 높임으로서 동작의 정확성을 꾀할 수 있고, 결국 스포츠 상황에 적용함으로써 경기력을 향상시킬 수 있을 것으로 본다.

이러한 취지에서 본 연구에서는 제주도 우수선수들을 대상으로 뒤차기동작의 운동학적 및 유사성의 정도를 규명한 후 얻은 결론은 다음과 같다.

1. 시간변인

시간변인의 경우 신호를 주었을 때 반응시간 및 평균 누적시간의 증가경향 회귀식은 $R^2=0.7973$, $Y=0.124X+0.05$, 신호를 주지 않았을 때 결정치 $R^2=0.743$, 회귀식 $Y=0.083X+0.155$ 로 증가했고, 신호를 준 경우와 주지않았던 경우 통계적으로 유의한 수준을 보이지 않았다.

2. 운동학적 변인

1) 국면 별 동체의 수직각도 변화양상에서 신호를 주었을 경우 결정치 $R^2=0.9696$ 에서 기

올기 $Y = 17.504X + 66.814$. 신호를 주지 않았을 경우 결정치 $R^2 = 0.9648$ dp서 증가 기
올기 $Y = 14.75X + 80.25$ 로 각각 나타난 바, 신호를 주었을 경우가 다소 더 큰 기울기로 증
가하였다.

2) 각 국면 별 신체중심의 수직 및 수평변위는 신호를 주었을 때 평균 수직변위는 9.64 ± 4.10 cm, 평균 수평변위는 32.01 ± 5.60 cm, 신호를 주지않았을 때 평균 10.35 ± 3.51 cm, 수
평변위는 평균 43.06 ± 8.14 cm로 각각 나타났고, 이러한 결과는 t값이 -1.6615562 일 때
 $P > 0.1188$ 로서 통계적으로 유의한 차가 없는 것으로 나타났다.

3. 운동학적 변인간의 유사계수

전반적인 유사도를 볼 때 차기 회수에 따라서 일정한 패턴을 가지지 못하였고, 모든 피험자
에서 신체분절이 원위단 분절일수록 근위단 분절에 비해 유사성이 더 감소하는 경향을 보였고,
또한 신호 유무에 따라서 유사성의 차이는 없는 것으로 나타났다. 또한 동작 전체의 유사도에
대한 결과는 피험자 KTH가 53.22%, SEC의 60.57%, KHJ의 78.02%, JMJ의 43.19%
로 나타났고, 본 연구의 피험자 전체 유사정도는 평균 56.25%로 나타났다.

위와 같은 결론을 토대로 본 연구에 동원된 피험자들의 유사정도는 대체로 높은 것으로 판단
되지만, 원위단 분절의 유사정도를 더 높이기 위해서는 훈련시 더 작은 목표점을 두고 반복차
기를 연습하는 것이 바람직하며, 매 연습시 자신의 동작을 볼 수 있는 상황에서 시각적 Feed
back을 통한 연습을 실시함으로써 동작의 유사성을 더 향상시킬 수 있을 것으로 사료된다.

참 고 문 헌

- 김창국(1991). "태권도 돌려차기 동작의 운동역학적 분석." 고려대학교 대학원 박사학위 논문.
배영상(1988). "태권도 뒤차기에 있어서 차기다리의 기계적 에너지 변화." 태권도 연구 논문
집, 태권도 학회 제 1호, 95-102.
배영상(1990). "태권도 돌려차기의 생체역학적 연구." 한국체육학회지, 제29권 제1호,
271-287.
백일영(1986). "태권도 앞차기의 운동학적 분석." 한국체육학회지, 제25권 제2호, 219-228.
성락준(1984). "태권도 찍어차기의 역학적 분석." 서울대학교 대학원 석사학위논문.
성락준 외 4인(1986). "태권도 기본발차기의 역학적 분석." 1986년도 스포츠과학연구과제 중
합 보고서, 대한체육회 스포츠과학연구소, 539-591.
진성태(1991). "동작 유사성의 정량화에 관한 연구." 서울대학교 대학원 박사학위논문.
장기준(1985). "태권도 앞차기와 찍어차기의 운동역학적 분석." 연세대 대학원 석사학위 논문.
정락희 외 2인(1985). "태권도 경기의 공격유형에 따른 득점변인과 실점변인분석." 한국체육
대학, 체육과학연구소 논문집, 제4권 1호, 105-133.
정락희 외 2인(1986). "태권도 서기자세에 따른 앞차기 기술의 역학적 분석." 한국체육대학,
체육과학연구소, 체육과학 제4집, 108-119.

- 정만순(1995). "태권도 옆차기 동작의 운동기능학적 분석." 한국사회체육학회지 제4호, 115-122.
- 양동영(1986). "태권도 차기동작의 역학적 에너지 변화에 관한 생체역학적 분석." 서울대학교 대학원 박사학위 논문.
- 황인승(1985). "태권도 뒤후려차기 기술의 역학적 분석." 국기원, 제1회 세계태권도 학술발표회 논문집, 55-79.
- Adrian, M.J., and Cooper, J.M.(1989). "The biomechanics of Human Movement." Benchmark Press, Inc., Indiana, 620-624.
- Bairstow, P.J., & Laszlo, J.I.(1979). "Perception of movement pattern": Tracking of movement. Jour. of Motor Behaviour, 11, 35-48.
- Freeman, H.A.(1961). "Technique for the classification and recognition of geometric patterns." Proceedings of the 3rd International Congress on Cybernetics. Namur, Belgium.
- Shapiro, D.C., Zernicke, R.F., Gerger, R.J., & Diestel, J.D.(1981). "Evidence for generalized motor programs using gait pattern analysis." Jour. of Motor Behaviour, 13, 33-47.
- Whiting, W.C. & Zernicke R.F.(1982). "Correlation of movement pattern via pattern recognition." Jour. of Motor Behaviour, 14, 135-142.